



## SCHEDA PRODOTTO

### Lampade portatili HELLA VALUEFIT

- Lampade portatili ricaricabili con cavo micro USB
- Design compatto per applicazioni universali
- Diverse intensità di luce selezionabili
- Multifunzione e con attacco magnetico

### CARATTERISTICHE DEL PRODOTTO

La nuova gamma di lampade portatili HELLA VALUEFIT comprende cinque lampade pratiche e ricaricabili per l'officina, il tempo libero e il fai da te. Inoltre, è disponibile una lampada per il vano motore con una resa luminosa di 1.000 lumen, che può essere utilizzata in vani con una larghezza da 120 a 200 cm tramite un attacco telescopico. Queste lampade multifunzione possono essere utilizzate in modo rapido e flessibile ovunque sia necessaria una luce supplementare per lavori di riparazione o di ispezione.

Particolarmente pratici sono i diversi livelli di illuminazione che possono essere selezionati a seconda dell'uso previsto. Grazie a supporti e attacchi magnetici, ideali per la forma della lampada, il prodotto è indicato per ogni applicazione, in particolare quando si devono avere le mani "libere" per lavorare.

Tutte le lampade a mano sono ricaricabili tramite il cavo USB in dotazione.

# DATI TECNICI

## USP300

### USB Slim Pocket Light

Lampada portatile sottile con corpo lampada pieghevole a 270°. Il gancio di metallo o il potente magnete sul lato inferiore della lampada può essere utilizzato per il fissaggio.



#### Dati tecnici

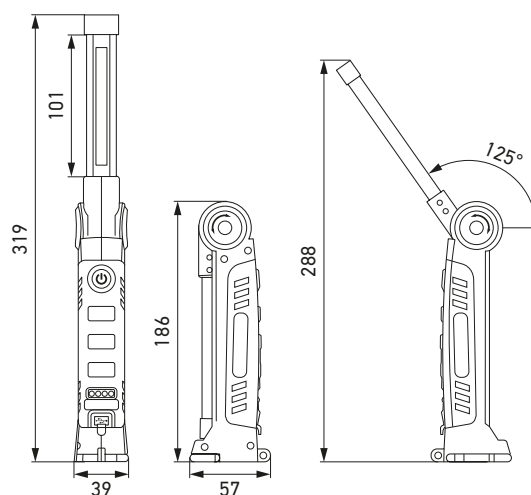
Fascio luminoso (luce principale)	3 W COB-LED
Funzione torcia (spot luminoso)	1 W LED
Modalità luce / resa luminosa	Luce principale (COB LED): 150 lm (livello 1), 300 lm (livello 2)
Tempo di ricarica in ore	max. 4 h
Durata operativa in ore	4 h (luce principale, livello 1), 2,5 h (luce principale, livello 2), 6 h (funzione torcia)
Batteria inclusa	3,7 V / 2.000 mAh agli ioni di litio
Intervallo di temperatura	Da - 10 °C a + 40 °C
Materiale	Lega di alluminio + ABS
Dimensioni del prodotto	185 x 50 x 40 mm
Peso netto	200 g
Alimentazione elettrica tramite cavo USB micro	USB micro, lunghezza 600 mm, 5 V 1 A
Magnete	Sì
Montaggio aggiuntivo	Gancio
Protezione da	Corto circuito / sovracorrente, sovraccarica / scarica
<b>Codice articolo</b>	<b>2XM 357 300-001</b>

#### Contenuto della confezione

- Lampada portatile con batteria ricaricabile integrata
- Cavo di ricarica USB micro
- Manuale d'uso



#### Disegno quotato



#### Vantaggi del prodotto



1. Pratica presa di ricarica USB micro (con cappuccio protettivo in gomma) per una facile connessione e ricarica della batteria. | 2. Potente magnete incorporato sul lato inferiore per il fissaggio alle superfici adatte. | 3. Gancio in metallo per un facile fissaggio. | 4. Funzione spotlight integrata. | 5. Occhiello per attaccare un cinturino da polso. | 6. Pratico indicatore dello stato di carica.

# DATI TECNICI

## UPL150

### USB Pen Light

Lampada portatile leggera e compatta a forma di penna.

La clip da tasca può essere ruotata di 180 gradi ed è anche dotata di un magnete.



#### Dati tecnici

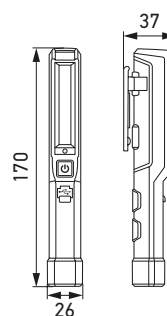
Fascio luminoso (luce principale)	3 W COB-LED
Funzione torcia (spot luminoso)	1 W LED
Modalità luce / resa luminosa	Luce principale (COB LED): 150 lm
Tempo di ricarica in ore	1,5 h
Durata operativa in ore	3 h (luce principale), 4 h (funzione torcia)
Batteria inclusa	3,7 V / 800 mAh agli ioni di litio
Intervallo di temperatura	Da - 10 °C a + 40 °C
Materiale	ABS
Dimensioni del prodotto	168 x 23 x 30 mm
Peso netto	60 g
Alimentazione elettrica tramite cavo USB micro	USB micro, lunghezza 600 mm, 5 V 1 A
Magnete	Sì
Montaggio aggiuntivo	Clip rotante
Protezione da	Corto circuito / sovracorrente, sovraccarica / scarica
<b>Codice articolo</b>	<b>2XM 357 300-101</b>

#### Contenuto della confezione

- Lampada portatile con batteria ricaricabile integrata
- Cavo di ricarica USB micro
- Manuale d'uso



#### Disegno quotato



#### Vantaggi del prodotto



1. Clip da tasca girevole a 180°.
2. Pratica presa di ricarica USB micro (con cappuccio protettivo in gomma) per una facile connessione e ricarica della batteria.
3. Funzione spotlight integrata.

# DATI TECNICI

## USL300

### Lampada stick USB

Lampada stick molto sottile per illuminare aree molto strette. La lampada è dotata di una base girevole a 180°. Gancio e magnete per un uso flessibile.



#### Dati tecnici

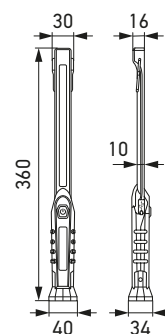
Fascio luminoso (luce principale)	3 W COB-LED
Funzione torcia (spot luminoso)	2 x 0,2 W LED
Modalità luce / resa luminosa	Luce principale (COB LED): 150 lm (livello 1), 300 lm (livello 2) Funzione lampada tascabile: 20 lm
Tempo di ricarica in ore	max. 4 h
Durata operativa in ore	5 h (luce principale, livello 1), 3 h (luce principale, livello 2), 7 h (funzione torcia)
Batteria inclusa	3,7 V / 2.000 mAh agli ioni di litio
Intervallo di temperatura	Da - 10 °C a + 40 °C
Materiale	ABS
Dimensioni del prodotto	360 x 40 x 34 mm
Peso netto	152 g
Alimentazione elettrica tramite cavo USB micro	USB micro, lunghezza 600 mm, 5 V 1 A
Magnete	Sì
Montaggio aggiuntivo	Gancio
Protezione da	Corto circuito / sovracorrente, sovraccarica / scarica
<b>Codice articolo</b>	<b>2XM 357 300-201</b>

#### Contenuto della confezione

- Lampada tascabile con batteria ricaricabile integrata
- Connettore / cavo di ricarica USB micro
- Manuale d'uso



#### Disegno quotato



#### Vantaggi del prodotto



1. Pratica presa di ricarica USB micro (con cappuccio protettivo in gomma) per una facile connessione e ricarica della batteria. | 2. Potente magnete incorporato sul lato inferiore della base girevole per un uso flessibile. | 3. Impugnatura ergonomica e antiscivolo per una presa sicura e confortevole. | 4. Funzione spotlight integrata. | 5. Pratico gancio per un facile fissaggio.

# DATI TECNICI

## UBL1000

### Lampada vano motore USB

La lampada vano motore con 1.000 lumen di resa luminosa è ideale per lavorare in piena sicurezza nel vano motore. Con ganci rotanti a 360 gradi e magneti. I 2 sostegni laterali ciascuno con 2 magneti possono essere piegati di 90 gradi. Grazie ai sostegni estensibili, la lampada può essere utilizzata su vani con una larghezza da 120 a 200 cm.



#### Dati tecnici

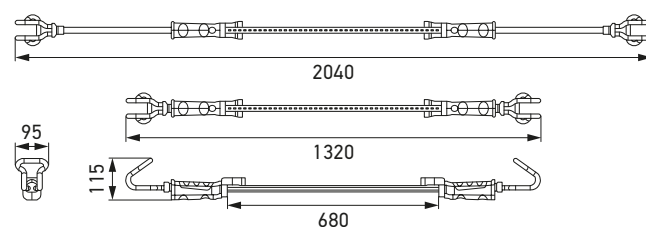
Fascio luminoso (luce principale)	40 SMD LED
Modalità luce / resa luminosa	Luce principale (LED SMD): 500 lm (livello 1), 1.000 lm (livello 2)
Tempo di ricarica in ore	max. 4 h
Durata operativa in ore	8 h (luce principale, livello 1), 4 h (luce principale, livello 2)
Batteria inclusa	3,7 V / 4.000 mAh agli ioni di litio
Intervallo di temperatura	Da - 10 °C a + 40 °C
Materiale	Lega di alluminio + ABS
Dimensioni del prodotto	1.200 x 60 x 65 mm
Peso netto	900 g
Alimentazione elettrica tramite cavo USB micro	USB micro, lunghezza 600 mm, 5 V 2 A
Magnete	Sì
Montaggio aggiuntivo	Attacco estensibile con ganci e magneti (120 - 200 cm)
Protezione da	Corto circuito / sovracorrente, sovraccarica / scarica
<b>Codice articolo</b>	<b>2XM 357 300-501</b>

#### Contenuto della confezione

- Lampada vano motore con batteria ricaricabile integrata
- Cavo di ricarica USB micro
- Manuale d'uso



#### Disegno quotato



#### Vantaggi del prodotto



1. Potenti, magneti incorporati e gancio rotante a 360°.
2. Pratica presa di ricarica USB micro per una facile connessione e ricarica della batteria.
3. Sostegni laterali estensibili (da 120 a 200 cm).



# DATI TECNICI

## UHL280 E UHL280 BASE

### Lampada portatile USB ricaricabile

Il pratico supporto può essere ruotato di 180°. Gancio e magneti si trovano sul retro e 2 magneti aggiuntivi sono posizionati sul lato inferiore.

La variante UHL280 BASE è una lampada a mano ricaricabile USB con stazione di ricarica.



#### Dati tecnici

Variante	UHL280 <sup>1)</sup>	UHL280 BASE <sup>2)</sup>
Fascio luminoso (luce principale)	3 W COB-LED	
Funzione torcia (spot luminoso)	1 W LED	
Modalità luce / resa luminosa	Luce principale (COB LED): 150 lm (livello 1), 280 lm (livello 2)	
Tempo di ricarica in ore	max. 4 h	
Durata operativa in ore	3 h (luce principale, livello 1), 2,5 h (luce principale, livello 2), 7 h (funzione torcia)	
Batteria inclusa	3,7 V / 2.000 mAh agli ioni di litio	
Intervallo di temperatura	Da - 10 °C a + 40 °C	
Materiale	ABS	
Dimensioni del prodotto	218 x 60 x 35 mm	275 x 85 x 75 mm (supporto compreso)
Peso netto	300 g	330 g
Alimentazione elettrica tramite cavo USB micro	USB micro, lunghezza 600 mm, 5 V 1 A	
Magnete	Sì	
Montaggio aggiuntivo	Gancio	
Protezione da	Corto circuito / sovracorrente, sovraccarica / scarica	
Codice articolo	2XM 357 300-301	2XM 357 300-311

#### Contenuto della confezione

##### UHL280

- Lampada portatile con batteria ricaricabile integrata
- Presa di ricarica / cavo USB
- Manuale d'uso

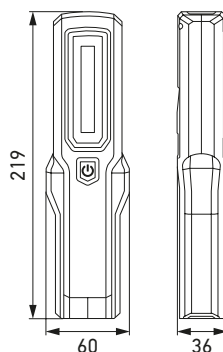
##### UHL280 BASE

- Stazione di ricarica supplementare

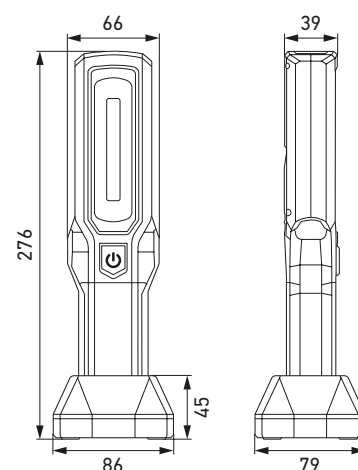


#### Disegno quotato

UHL280



UHL280 BASE



#### Vantaggi del prodotto



1. Il supporto può essere ruotato di 180°. | 2. Potenti magneti incorporati sul lato inferiore per il fissaggio alle superfici adatte. | 3. Pratico gancio per un facile fissaggio. | 4. Pratica presa di ricarica USB micro per una facile connessione e ricarica della batteria. | 5. Funzione spotlight integrata.

# ESEMPI DI APPLICAZIONE

USP300



UPL150



USL300



UBL1000



UHL280 e UHL280 BASE

