



BRAKE SYSTEMS

BREMSBELÄGE FÜR
DEN MERCEDES-BENZ
EQC UND FÜR WEITERE
MODELLE

NEW
TO MARKET

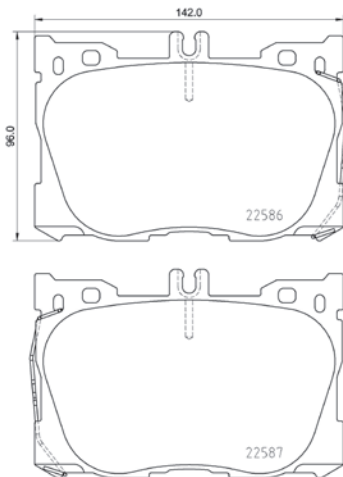


Hella Pagid Brake Systems ist einer der führenden Bremssystemanbieter am freien Teilemarkt mit einem umfassenden Sortiment. Unsere exzellente Technologie für höchste Ansprüche bieten wir nun auch für den MERCEDES-BENZ EQC. Hier erhalten Sie einen schnellen Überblick über die entsprechenden Teilenummern und Modellverwendungen.

Artikelnummer lang	Artikelnummer kurz	Produkt	Fahrzeug NEU / New-to-market	Baujahr
8DB 355 031-701	T2556	Bremsbeläge VA	C-KLASSE (W205); C-KLASSE Cabriolet (A205); C-KLASSE Coupe (C205); C-KLASSE T-Modell (S205); CLS (C257); E-KLASSE (W213); E-KLASSE All-Terrain (S213); E-KLASSE Cabriolet (A238); E-KLASSE Coupe (C238); E-KLASSE T-Modell (S213); EQC (N293); GLC (X253); GLC Coupe (C253)	07/13 –

RELIANCE. TRUST. PERFORMANCE.

BREMSBELÄGE VA



HELLA PAGID zeichnet sich durch eine große Programmvierfalt von mehr als 14.000 Artikeln aus und ist mit den vier Säulen Bremshydraulik, Verschleißteile, Flüssigkeiten & Chemikalien sowie Zubehör breit aufgestellt.

Alle unsere Artikel überzeugen durch ein Höchstmaß an Sicherheit, Komfort und Langlebigkeit. Dass nahezu 100 Prozent des europäischen Fahrzeugbestandes durch HELLA PAGID Scheibenbremsbeläge und Bremsscheiben abgedeckt werden, spricht für uns, unseren Perfektionsanspruch und die Qualität unserer Produkte.

Und weil Sicherheit an erster Stelle steht, wenn es um das Thema Bremsen geht, arbeiten wir intensiv daran, unser Produktprogramm ständig auszubauen und den technologischen Entwicklungen eine Nasenlänge voraus zu sein.

OE-Referenzen:

0004204900; 0004205000; 0004207900; 0004209000; A0004204900; A0004205000; A0004207900; A0004209000

MARKE	MODELL	BAUJAHR
MERCEDES-BENZ	C-Klasse (W205)	04/15 –
	C 450 AMG 4-matic	04/15 – 05/18
	AMG C 43 4-matic	04/16 –
	C-Klasse Cabriolet (A205)	10/16 –
	AMG C 43 4-matic	10/16 –
	C-Klasse Coupe (C205)	04/16 –
	AMG C 43 4-matic	04/16 –
	C-Klasse T-Modell (S205)	04/16 –
	AMG C 43 4-matic	04/16 –
	CLS (C257)	12/17 –
	300 d	04/18 –
	300 d 4-matic	04/21 –
	350 EQ Boost	08/18 –
	350 EQ Boost 4-matic	08/18 –
	350 d	08/18 –
	350 d 4-matic	12/17 –
	400 d 4-matic	12/17 –
	450 EQ Boost 4-matic	12/17 –
	E-Klasse (W213)	01/16 –
	300	07/16 –
	300 EQ Boost	06/19 –
	300 de	10/18 –
	300 de 4-matic	06/20 –
	300 e	11/18 –
	350 EQ Boost	08/18 –
	350 d	01/16 –
	350 d 4-matic	06/17 – 05/18
	350 e	07/16 –
	400 4-matic	06/16 –
	400 d	12/18 –
	400 d 4-matic	04/18 –
	450 4-matic	08/18 –
	450 EQ Boost 4-matic	07/20 –
	AMG E 43 4-matic	07/16 –
	E-Klasse All-Terrain (S213)	06/17 –
	350 d 4-matic	06/17 –
	400 d 4-matic	08/18 –
	450 EQ Boost 4-matic	08/20 –
	E-Klasse Cabriolet (A238)	06/17 –
	300	06/17 –
	300 EQ Boost	06/19 –
	350 EQ Boost	10/17 –
	350 d	11/18 –
	350 d 4-matic	06/17 –
	400 4-matic	06/17 –
	400 d 4-matic	08/18 –
	450	07/20 –
	450 4-matic	08/18 –
	450 EQ Boost 4-matic	07/20 –
	E-Klasse Coupe (C238)	12/16 –
	300	12/16 –
	300 EQ Boost	06/19 –
	350 EQ Boost	10/17 –
	350 d	11/18 –
	350 d 4-matic	06/17 –
	400 4-matic	12/16 –

MARKE	MODELL	BAUJAHR
	400 d 4-matic	08/18 –
	450	07/20 –
	450 4-matic	08/18 –
	450 EQ Boost 4-matic	07/20 –
	E-Klasse T-Modell (S213)	10/16 –
	300 EQ Boost	06/19 –
	300 de	10/18 –
	300 de 4-matic	08/20 –
	300 e	06/20 –
	350 d	10/16 –
	350 d 4-matic	06/17 –
	400 4-matic	10/16 –
	400 d	02/19 –
	400 d 4-matic	04/18 –
	450 4-matic	08/18 –
	450 EQ Boost	08/20 –
	AMG E 43 4-matic	10/16 –
	EQC (N293)	05/19 –
	400 4-matic	05/19 –
	GLC (X253)	06/15 –
	200 EQ Boost	04/19 –
	200 EQ Boost 4-matic	04/19 –
	200 d	04/19 –
	200 d 4-matic	04/19 –
	220 d	04/19 –
	220 d 4-matic	04/19 –
	250 4-matic	06/15 – 04/19
	250 d 4-matic	06/15 – 04/19
	300 4-matic	07/15 – 04/19
	300 EQ Boost 4-matic	04/19 –
	300 d 4-matic	04/19 –
	300 de 4-matic	05/20 –
	300 e 4-matic	11/19 –
	350 e 4-matic	01/16 – 04/19
	400 d 4-matic	08/19 –
	AMG 43 4-matic	04/16 –
	F-CELL 4-matic	04/20 –
	GLC Coupe (C253)	06/16 –
	200 EQ Boost	04/19 –
	200 EQ Boost 4-matic	04/19 –
	200 d	04/19 –
	200 d 4-matic	04/19 –
	220 d	04/19 –
	220 d 4-matic	06/16 –
	250 4-matic	06/16 – 04/19
	250 d 4-matic	06/16 – 04/19
	300 4-matic	10/16 –
	300 EQ Boost 4-matic	04/19 –
	300 d 4-matic	04/19 –
	300 de 4-matic	05/20 –
	300 e 4-matic	11/19 –
	350 d 4-matic	10/16 – 04/19
	350 e 4-matic	10/16 – 04/19
	400 d 4-matic	08/19 –
	AMG 43 4-matic	10/16 –