



BRAKE SYSTEMS

BREMSBELÄGE FÜR
DEN MERCEDES-BENZ
A 35 AMG UND FÜR
WEITERE MODELLE

NEW
TO MARKET

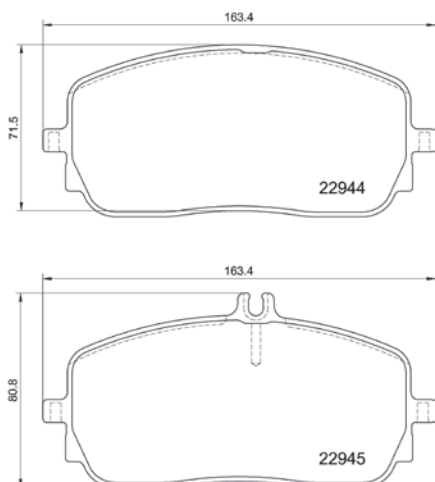


Hella Pagid Brake Systems ist einer der führenden Bremssystemanbieter am freien Teilemarkt mit einem umfassenden Sortiment. Unsere exzellente Technologie für höchste Ansprüche bieten wir nun auch für den MERCEDES-BENZ A 35 AMG. Hier erhalten Sie einen schnellen Überblick über die entsprechenden Teilenummern und Modellverwendungen.

| Artikelnummer lang | Artikelnummer kurz | Produkt | Fahrzeug NEU / New-to-market | Baujahr |
|--------------------|--------------------|----------------|--|---------|
| 8DB 355 039-011 | T2799 | Bremsbeläge VA | A-Klasse (W177); A-Klasse (V177); B-Klasse Sports Tourer (W247); CLA (C118); CLA Shooting Brake (X118); EQA (H243); GLA (H247); GLB (X247); GLE (V167); GLE Coupé (C167) | 03/18 – |

RELIANCE. TRUST. PERFORMANCE.

BREMSBELÄGE VA



HELLA PAGID zeichnet sich durch eine große Programmvierfalt von mehr als 14.000 Artikeln aus und ist mit den vier Säulen Bremshydraulik, Verschleißteile, Flüssigkeiten & Chemikalien sowie Zubehör breit aufgestellt.

Alle unsere Artikel überzeugen durch ein Höchstmaß an Sicherheit, Komfort und Langlebigkeit. Dass nahezu 100 Prozent des europäischen Fahrzeugbestandes durch HELLA PAGID Scheibenbremsbeläge und Bremsscheiben abgedeckt werden, spricht für uns, unseren Perfektionsanspruch und die Qualität unserer Produkte.

Und weil Sicherheit an erster Stelle steht, wenn es um das Thema Bremsen geht, arbeiten wir intensiv daran, unser Produktprogramm ständig auszubauen und den technologischen Entwicklungen eine Nasenlänge voraus zu sein.

OE-Referenzen:

0004204802; 0004207200; 0004207400; 0004208002; A0004204802; A0004207200; A0004207400; A0004208002

| MARKE | MODELL | BAUJAHR |
|----------------------|--------------------------------------|----------------|
| MERCEDES-BENZ | A-Klasse (W177) | 03/18 – |
| | A 160 | 06/18 – |
| | A 160 d | 05/19 – |
| | A 180 | 06/18 – |
| | A 180 d | 03/18 – |
| | A 200 | 03/18 – |
| | A 200 d | 11/18 – |
| | A 200 d 4-matic | 10/19 – |
| | A 220 | 07/18 – |
| | A 220 4-matic | 07/18 – 10/19 |
| | A 220 d | 11/18 – |
| | A 220 d 4-matic | 10/19 – |
| | A 250 | 03/18 – |
| | A 250 4-matic | 07/18 – |
| | A 250 e | 08/19 – |
| | AMG A 35 4-matic | 09/18 – |
| | AMG A 45 4-matic+ | 07/19 – |
| | AMG A 45 S 4-matic+ | 07/19 – |
| | A-Klasse (V177) | 09/18 – |
| | A 160 d | 10/19 – |
| | A 180 | 04/19 – |
| | A 180 d | 09/18 – |
| | A 200 | 09/18 – |
| | A 200 d | 08/19 – |
| | A 200 d 4-matic | 10/19 – |
| | A 220 | 01/19 – |
| | A 220 4-matic | 09/18 – |
| | A 220 d | 08/19 – |
| | A 220 d 4-matic | 10/19 – |
| | A 250 | 09/18 – |
| | A 250 4-matic | 09/18 – |
| | A 250 e | 08/19 – |
| | AMG A 35 4-matic | 03/19 – |
| | B-Klasse Sports Tourer (W247) | 12/18 – |
| | B 160 | 04/19 – |
| | B 160 d | 05/19 – |
| | B 180 | 12/18 – |
| | B 180 d | 12/18 – |
| | B 200 | 12/18 – |
| | B 200 d | 12/18 – |
| | B 200 d 4-matic | 10/19 – |
| | B 220 | 04/19 – |
| | B 220 4-matic | 01/19 – |
| | B 220 d | 12/18 – |
| | B 220 d 4-matic | 10/19 – |
| | B 250 | 01/19 – |
| | B 250 4-matic | 01/19 – |
| | B 250 e | 06/20 – |
| | CLA (C118) | 03/19 – |
| | CLA 180 | 03/19 – |
| | CLA 180 d | 03/19 – |

| MARKE | MODELL | BAUJAHR |
|-------|----------------------------------|----------------|
| | CLA 200 | 03/19 – |
| | CLA 200 4-matic | 10/20 – |
| | CLA 200 d | 04/19 – |
| | CLA 220 | 03/19 – |
| | CLA 220 4-matic | 03/19 – |
| | CLA 220 d | 04/19 – |
| | CLA 250 | 03/19 – |
| | CLA 250 4-matic | 03/19 – |
| | CLA 250 e | 06/20 – |
| | AMG CLA 35 4-matic | 04/19 – |
| | AMG CLA 45 4-matic+ | 07/19 – |
| | CLA Shooting Brake (X118) | 06/19 – |
| | CLA 180 | 06/19 – |
| | CLA 180 d | 06/19 – |
| | CLA 200 | 06/19 – |
| | CLA 200 4-matic | 10/19 – |
| | CLA 200 d | 06/19 – |
| | CLA 220 | 06/19 – |
| | CLA 220 d | 06/19 – |
| | CLA 220 d 4-matic | 10/19 – |
| | CLA 250 | 06/19 – |
| | CLA 250 4-matic | 06/19 – |
| | CLA 250 e | 06/20 – |
| | AMG CLA 35 4-matic | 06/19 – |
| | EQA (H243) | 02/21 – |
| | EQA 250 | 02/21 – |
| | EQA 300 4-matic | 05/21 – |
| | EQA 350 4-matic | 05/21 – |
| | GLA (H247) | 02/20 – |
| | GLA 180 | 07/20 – |
| | GLA 180 d | 03/20 – |
| | GLA 200 | 02/20 – |
| | AMG A 35 4-matic | 06/20 – |
| | AMG A 45 4-matic+ | 06/20 – |
| | AMG A 45 S 4-matic+ | 06/20 – |
| | GLB (X247) | 08/19 – |
| | GLB 180 d | 08/19 – |
| | GLB 200 | 08/19 – |
| | GLB 200 d | 08/19 – |
| | GLB 200 d 4-matic | 08/19 – |
| | GLB 220 d | 12/19 – |
| | GLB 220 d 4-matic | 08/19 – |
| | GLB 250 | 12/19 – |
| | GLB 250 4-matic | 08/19 – |
| | AMG A 35 4-matic | 08/19 – |
| | GLE (V167) | 10/18 – |
| | GLE 300 d 4-matic | 10/18 – |
| | GLE 350 d 4-matic | 12/18 – |
| | GLE 400 d 4-matic | 12/18 – |
| | GLE Coupé (C167) | 11/19 – |
| | GLE 400 d 4-matic | 11/19 – |