



## SCHEDA PRODOTTO

### Lampeggiante K-LED QUADRA, trasparente color ambra e scuro

- Innovativo design QUADRA ispirato alla fusione perfetta di contorni geometrici e angoli arrotondati in modo uniforme per un aspetto aerodinamico.
- La forma unica fonde il tradizionale trasparente color ambra con l'aggiunta del primo trasparente scuro di HELLA.
- La robusta qualità costruttiva e le opzioni di montaggio flessibili fanno di questo dispositivo di segnalazione una scelta obbligata per i clienti.

### CARATTERISTICHE DI PRODOTTO

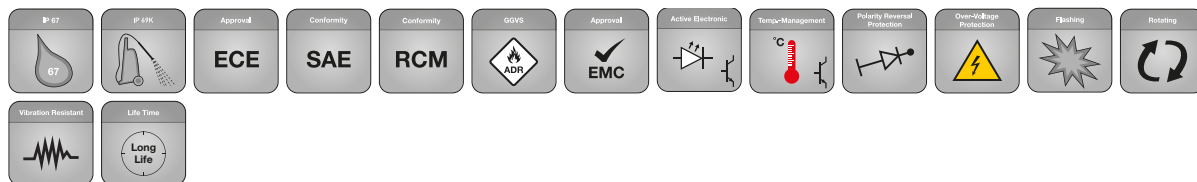


Il nuovo HELLA K-LED QUADRA rompe gli schemi del design convenzionale e stabilisce una nuova tendenza in termini di stile, funzionalità, caratteristiche e montaggio dei dispositivi di segnalazione.

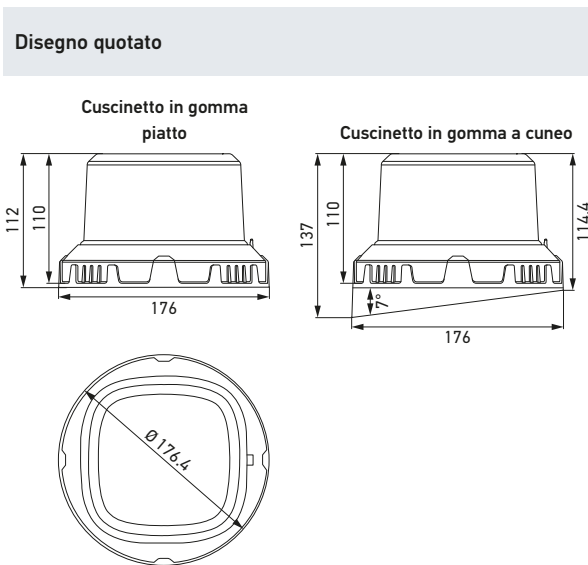
Progettato per soddisfare le esigenze dei veicoli commerciali odierni, delle flotte di emergenza, delle macchine edili e delle attrezzature agricole, il lampeggiante fonde un design audace e prestazioni robuste.

La qualità costruttiva è impareggiabile, con una resistenza alle vibrazioni di 9.6G consentita da una robusta base in alluminio per un'efficace dissipazione del calore, abbinata a un robusto trasparente in policarbonato. La versatilità delle opzioni di montaggio lo rende un'offerta unica in tutto il mondo e quindi una scelta obbligata per il retrofitting, la sostituzione o la standardizzazione delle flotte.

# DETTAGLI TECNICI



Dati tecnici	
Colore trasparente frontale	<b>Ambra</b> <b>Scuro</b>
Campo della tensione di esercizio	Multitensione (10 – 30 V)
Tensione nominale	12 V / 24V
Potenza assorbita	48 W      96 W
Funzione di illuminazione	Doppio lampeggio e rotazione
Sorgente luminosa	LED
Numero LED	16      32
Colore del LED	Ambra
Materiale	Base: alluminio Base di montaggio: policarbonato Trasparente: policarbonato
Peso	1.340 g
Gamma di temperatura	da -40 a +60 °C
Classe di protezione	IP 67, IP 69K
Omologazione	ECE-R10, ECE-R65 TA2, ADR / GGVSEB, SAE J845 Classe 1
EMC	CISPR 25 Classe 5
Conformità	RCM
Lunghezza del cavo	300 mm estremità aperte
Protezione	Protezione da inversione di polarità, protezione da sovratensione



# PANORAMICA DEL PROGRAMMA

Immagine del prodotto	Colore trasparente frontale	Tipo di montaggio	Funzione	Codice articolo	UI*
	Ambra	Montaggio superficiale fisso	Doppio lampeggio e rotazione	2XD 357 557-001	1
	Scuro			2XD 357 557-011	1

\* Unità di imballaggio (contenuto della confezione: un lampeggiante, una base piatta, una base a cuneo, una base in nylon per il fissaggio di un manicotto in schiuma TPE, viti)