



## INFORMATION PRODUIT

### Balise K-LED QUADRA jaune et lentille sombre

- Le design innovant QUADRA s'inspire de la fusion harmonieuse de contours géométriques et d'angles arrondis, créant ainsi une apparence aérodynamique.
- La forme unique mélange une lentille jaune traditionnelle avec l'ajout de la première lentille sombre HELLA.
- La qualité de construction robuste et les options de montage flexibles font de ce dispositif d'alerte un choix convaincant pour les clients.

### CARACTÉRISTIQUES DU PRODUIT

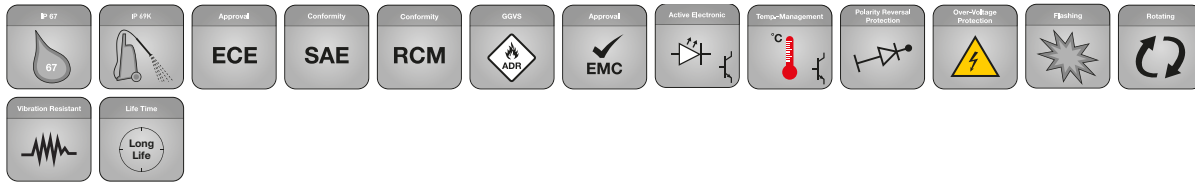


La nouvelle K-LED QUADRA HELLA rompt avec le design conventionnel et établit une nouvelle tendance en matière de style, de fonctionnalité, de caractéristiques et de montage de dispositifs d'avertissement.

Conçue pour répondre aux exigences des véhicules commerciaux, des flottes de secours, des engins de chantier et des équipements agricoles d'aujourd'hui, cette balise allie un design audacieux à des performances robustes.

La qualité de construction est inégalée, avec une résistance aux vibrations de 9,6G, grâce à une base en aluminium robuste pour une dissipation efficace de la chaleur, associée à une lentille en polycarbonate solide. Les options de montage polyvalentes en font une offre unique dans le monde entier, ce qui en fait un choix convaincant pour la modernisation, le remplacement ou la normalisation des flottes.

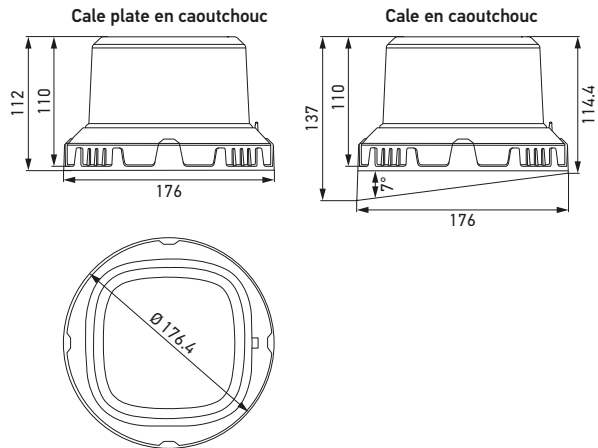
# DÉTAILS TECHNIQUES





## Données techniques

Couleur de lentille	<b>Jaune</b>	<b>Sombre</b>
Plage de tension de fonctionnement	Multi-tension (10 - 30 V)	
Tension nominale	12 V / 24V	
Consommation de courant	48 W	96 W
Fonction lumineuse	Double clignotant rotatif	
Source de lumière	LED	
Nombre de LED	16	32
Couleur de LED	Jaune	
Matériau	Base : Aluminium Base de montage : Polycarbonate Optique : Polycarbonate	
Poids	1 340 g	
Plage de température	- 40 à + 60 °C	
Classe de protection	IP 67, IP 69K	
Certifications	ECE-R10, ECE-R65 TA2, ADR / GGVSEB, SAE J845 Class 1	
EMC	CISPR 25, classe 5	
Conformité	RCM	
Longueur du câble	300 mm extrémité ouverte	
Protection	Protection contre l'inversion de polarité, protection contre les surtensions	

## Croquis dimensionnel



## APERÇU DE LA GAMME

Image du produit	Couleur de lentille	Type de montage	Fonction	Référence	Conditionnement *
	Jaune	Montage en surface fixe	Double clignotant rotatif	2XD 357 557-001	1
	Sombre			2XD 357 557-011	1

\* Unité d'emballage (Contenu de la boîte : Une balise, une base plate, une base biaisée, une base en nylon fixant un manchon en mousse TPE, vis)