



INFORMACIÓN DE PRODUCTO

Rotativo K-LED QUADRA con tulipa ámbar y oscura

- Innovador diseño QUADRA inspirado en la fusión perfecta de contornos geométricos y esquinas de radios suaves, que crean un aspecto aerodinámico.
- Su forma única combina una lente ámbar tradicional con la incorporación de la primera lente oscura de HELLA.
- Su robusta calidad de fabricación y sus flexibles opciones de montaje hacen de este dispositivo de advertencia una opción convincente para los clientes.

CARACTERÍSTICAS DEL PRODUCTO

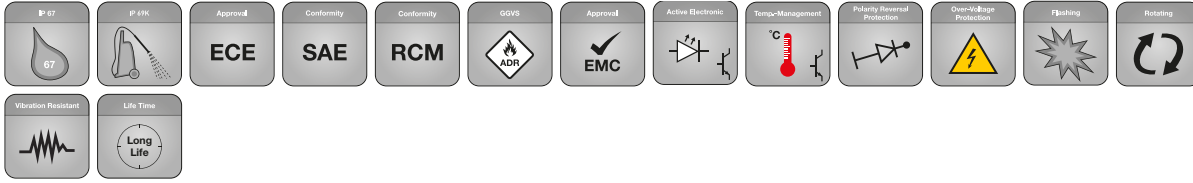


El nuevo HELLA K-LED QUADRA rompe con el diseño convencional y marca una nueva tendencia en cuanto a estilo, funcionalidad, prestaciones y montaje de dispositivos de advertencia.

Diseñado para satisfacer las exigencias de los vehículos comerciales, las flotas de emergencia, la maquinaria de construcción y los equipos agrícolas actuales, el rotativo combina un diseño atrevido con un rendimiento robusto.

La calidad de construcción es inigualable, con una resistencia a las vibraciones de 9.6G gracias a una robusta base de aluminio para una disipación eficaz del calor junto con una resistente lente de policarbonato. Las versátiles opciones de montaje hacen de él una oferta única en todo el mundo, convirtiéndolo en una opción convincente para la modernización, la sustitución o la estandarización de flotas.

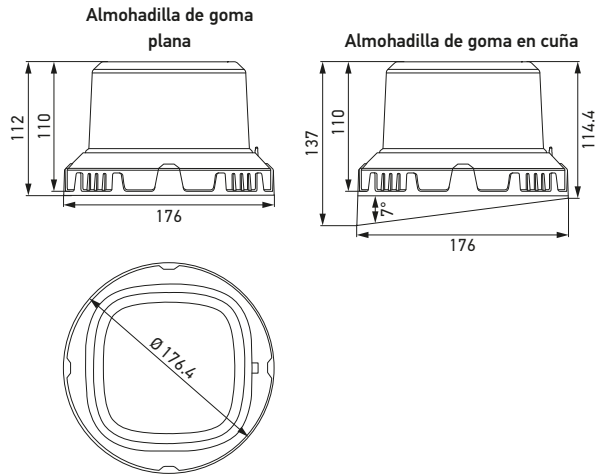
DATOS TÉCNICOS





Datos técnicos

Color de la lente	Ámbar	Oscuro
Rango de tensión de funcionamiento	Multivoltaje (10 - 30 V)	
Tensión nominal	12 V / 24V	
Consumo de energía	48 W	96 W
Función de luz	Doble destello y giratoria	
Fuente de luz	LED	
Número de LED	16	32
Color de LED	Ámbar	
Material	Base: aluminio Base de montaje: policarbonato Lente: policarbonato	
Peso	1340 g	
Rango de temperatura	- 40 hasta + 60 °C	
Clase de protección	IP 67, IP 69K	
Homologación	ECE-R10, ECE-R65 TA2, ADR / GGVSEB, SAE J845 clase 1	
EMC	CISPR 25 clase 5	
Conformidad	RCM	
Longitud del cable	300 mm con extremos abiertos	
Protección	Protección contra inversión de polaridad, protección contra sobretensión	

Esquema dimensional



RESUMEN DEL PROGRAMA

Imagen del producto	Color de la lente	Tipo de montaje	Función	Número de pieza	VPE*
	Ámbar	Montaje fijo en superficie	Doble destello y giratoria	2XD 357 557-001	1
	Oscuro			2XD 357 557-011	1

* Unidad de embalaje (contenido de la caja: un rotativo, una base plana, una base en cuña, una base de fijación de nailon, un manguito de espuma TPE, tornillos)