



## KURZ-INFO

### K-LED QUADRA Kennleuchte mit gelber & dunkel getönter Lichtscheibe

- Das innovative QUADRA-Design ist inspiriert von der nahtlosen Verschmelzung geometrischer Konturen und sanft gerundeter Ecken, die ein aerodynamisches Erscheinungsbild erzeugen.
- Die einzigartige Form verbindet eine traditionelle gelbe Lichtscheibe mit der ersten dunkel getönten Lichtscheibe von HELLA.
- Die robuste Bauweise und die flexiblen Montagemöglichkeiten machen diese Kennleuchte zu einer überzeugenden Wahl für Kunden.

## PRODUKTMERKMALE

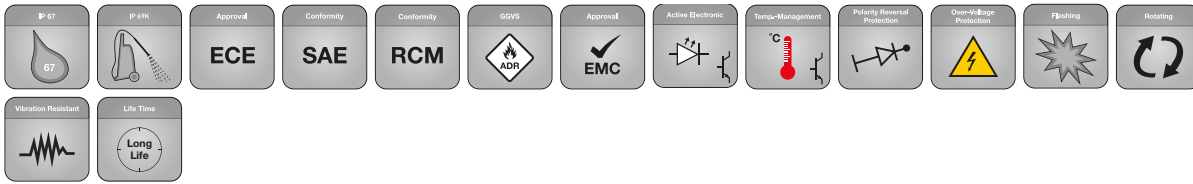


Die neue HELLA K-LED QUADRA bricht mit konventionellem Design und setzt einen neuen Trend in Sachen Design, Funktionalität, Ausstattung und Montage.

Entworfen, um den Anforderungen heutiger Nutz- und Einsatzfahrzeuge, sowie Bau- und Landmaschinen gerecht zu werden, vereint die Leuchte aufregendes Design mit robuster Leistung.

Die Verarbeitungsqualität ist unübertroffen, mit einer Vibrationsfestigkeit von 9,6 g, ermöglicht durch einen robusten Aluminiumsockel zur effektiven Wärmeableitung, kombiniert mit einer robusten Lichtscheibe aus Polycarbonat. Die vielseitigen Montagemöglichkeiten machen die K-LED QUADRA einzigartig und damit zu einer überzeugenden Wahl für die Nachrüstung, den Austausch oder die Standardisierung von Flotten.

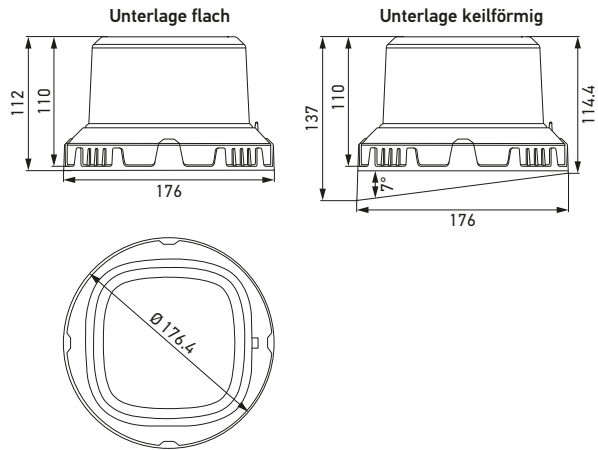
# TECHNISCHE DETAILS





## Technische Daten

Farbe der Lichtscheibe	<b>Gelb</b>	<b>dunkel getönt</b>
Betriebsspannungsbereich	Multivolt (10–30 V)	
Nennspannung	12 V / 24V	
Leistungsaufnahme	48 W	96 W
Lichtfunktion	Doppelblitz und rotierend	
Lichtquelle	LED	
Anzahl der LEDs	16	32
LED-Farbe	Gelb	
Material	Sockel: Aluminium Montagesockel: Polycarbonat Lichtscheibe: Polycarbonat	
Gewicht	1.340 g	
Temperaturbereich	-40 bis +60 °C	
Schutzklasse	IP 67, IP 69K	
Geprüft	ECE-R10, ECE-R65 TA2, ADR / GGVSEB, SAE J845 Klasse 1	
EMC	CISPR 25 Klasse 5	
Konformität	RCM	
Kabellänge	300 mm ohne Stecker	
Schutz	Verpolungsschutz, Überspannungsschutz	

## Maßskizze



# PROGRAMMÜBERSICHT

Produktabbildung	Farbe der Lichtscheibe	Montageart	Funktion	Artikelnummer	VPE*
	Gelb	Anbau geschraubt	Doppelblitz und rotierend	2XD 357 557-001	1
	dunkel getönt			2XD 357 557-011	1

\* Verpackungseinheit (Inhalt des Kartons: eine Kennleuchte, eine Unterlage flach, eine Unterlage keilförmig, eine Grundplatte zur Befestigung einer TPE-Hülle, Schrauben)