

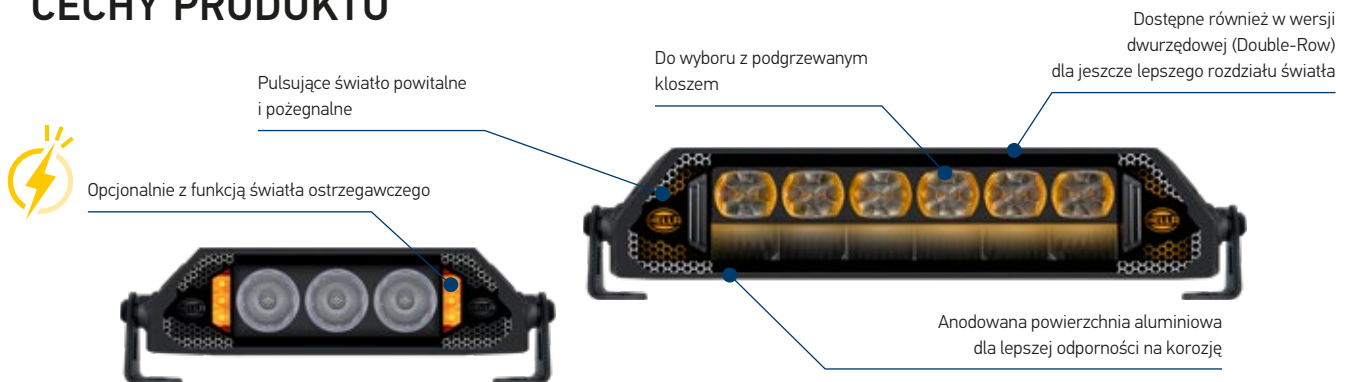


# KRÓTKA INFORMACJA

## DynaRay – do jazdy po drogach i bezdrożach

- Charakterystyczny design z rozmieszczonymi modułami świateł, zapewniający mocne akcenty świetlne
- Reflektor świateł drogowych (ECE-R149), tryb High-Boost, światła pozycyjne
- w kolorze białym (ECE-R148) lub bursztynowym (offroad)
- Opcjonalna funkcja świateł ostrzegawczych (zgodnie z ECE-R65) dla zwiększenia bezpieczeństwa
- Pulsujące światło powitalne i pożegnalne zapewnia stylowe efekty przy każdym uruchomieniu
- Wytrzymałe, anodowane aluminium (IP 67 i IP 69K), opcjonalnie z podgrzewaną soczewką
- Dostępne w wersji Slim lub Double Row dla zapewnienia maksymalnej dystrybucji światła

## CECHY PRODUKTU



Doskonałe wzornictwo i niepowtarzalny wygląd: rozmieszczone precyzyjnie diody LED zapewniają mocne akcenty świetlne i nadają DynaRay wyrazisty charakter – są idealne do użytku na drodze i w terenie.

Światło pozycyjne jest dostępne w kolorze białym (zgodnym z ECE) i bursztynowym (offroad), zintegrowane z reflektorem, co zapewnia imponujący wygląd LED. Maksymalna funkcjonalność i styl.



# SZCZEGÓŁY TECHNICZNE

## SLIM LIGHTBAR DYNARAY



### Dane techniczne

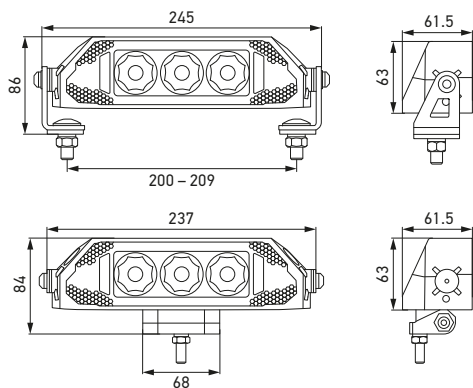
Wersja	9,6" Slim Lightbar DynaRay	14" Slim Lightbar DynaRay	21" Slim Lightbar DynaRay	37" Slim Lightbar DynaRay
Numer katalogowy	1FF 359 100-001 <sup>(1)</sup> 1FF 359 100-011 <sup>(2)</sup> 1GF 359 100-021 <sup>(3)</sup>	1FJ 359 100-101 <sup>(1)</sup> 1FJ 359 100-111 <sup>(2)</sup>	1FJ 359 100-201 <sup>(1)</sup> 1FJ 359 100-211 <sup>(2)</sup> 1GJ 359 100-251 <sup>(3)</sup> 1GJ 359 100-261 <sup>(4)</sup>	1FJ 359 100-301
Zakres napięcia roboczego	Układ wielonapięciowy (10–30 V)			
Napięcie znamionowe	12 V und 24 V			
Pobór mocy	33,5 W <sup>(1)</sup> lub 51,5 W <sup>(2,3)</sup>	65,6 W <sup>(1)</sup> lub 83,6 W <sup>(2)</sup>	100 W <sup>(4)</sup> , 108,8 W <sup>(1)</sup> lub 126,8 W <sup>(2,3)</sup>	216,8 W
Strumień świetlny (efektywny) <b>Reflektor świateł drogowych</b> Tryb ECE: Tryb High Boost: <b>Offroad</b> Światło rozproszone: Tryb High Boost:	1000 lm <sup>(1,2)</sup> 1600 lm <sup>(1,2)</sup> 1150 lm <sup>(3)</sup> 1800 lm <sup>(3)</sup>	2400 lm 3500 lm – –	3100 lm <sup>(1,2)</sup> 5880 lm <sup>(1,2)</sup> 2100 lm <sup>(3,4)</sup> 5800 lm <sup>(3)</sup> lub 5700 lm <sup>(4)</sup>	3158 lm 11346 lm – –
Liczba ref.	17,5	37,5	45	45
Funkcja światła	Reflektor świateł drogowych, światło pozycyjne (białe i bursztynowe lub czerwone), tryb High Boost, światło powitalne i pożegnalne 1GF 359 100-021, 1GJ 359 100-251 + 1GJ 359 100 261 nie mają homologacji jako światła drogowe			
Liczba diod LED	19 diod LED <sup>(1)</sup> lub 25 diod LED <sup>(2,3)</sup>	34 diod LED <sup>(1)</sup> lub 40 diod LED <sup>(2)</sup>	54 diody LED <sup>(1)</sup> lub 60 diod LED <sup>(2,3,4)</sup>	104 LEDs
Temperatura barwowa	5800–6800 K			
Materiał	Obudowa: anodowane aluminium			
Masa	1170 g	1590 g	2160 g	3590 g
Temperatura otoczenia	od -40°C do +65°C			
Temperatura przechowywania	-40 °C do +85 °C			
Stopień ochrony	IP 67, IP 69K			
Homologacja	ECE-R10, światło pozycyjne białe i czerwone: ECE-R148, światło drogowe: ECE-R149, funkcja światła błyskowego ostrzegawczego: ECE-R65			
EMC	CISPR 25 klasa 5 (funkcja świateł ostrzegawczych)			
Mocowanie	Uchwyt montażowy do montażu z boku lub z tyłu			
Podłączenie	Wtyczka DEUTSCH DT z przewodem o długości 1500 mm oraz 2 dodatkowe przewody o długości 500 mm z wolnymi końcami			

Światło pozycyjne BURSZTYNOWE nie posiada homologacji ECE: lokalne przepisy mogą ograniczać stosowanie wyłącznie do użytku terenowego (patrz instrukcja montażu). | Przed podłączeniem zintegrowanej funkcji światła ostrzegawczego błyskowego należy sprawdzić, czy zgodnie z lokalnymi przepisami należy się do grupy osób uprawnionych do używania kierunkowych świateł ostrzegawczych LED. | Tryb High Boost nie jest dopuszczony do użytku na drogach publicznych.

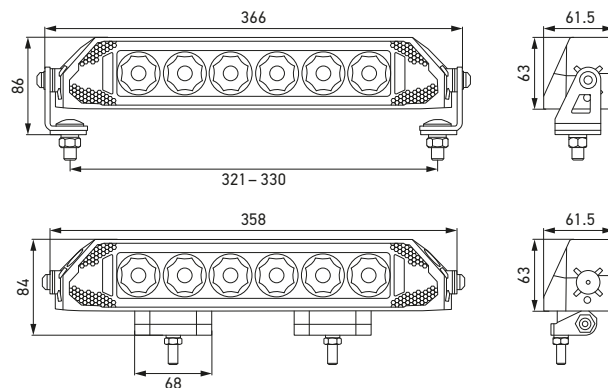
# SZCZEGÓŁY TECHNICZNE SLIM LIGHTBAR DYNARAY

## Rysunek z wymiarami

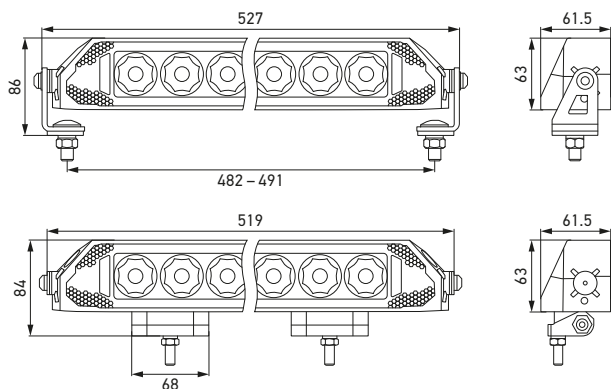
9,6" Slim Lightbar DynaRay



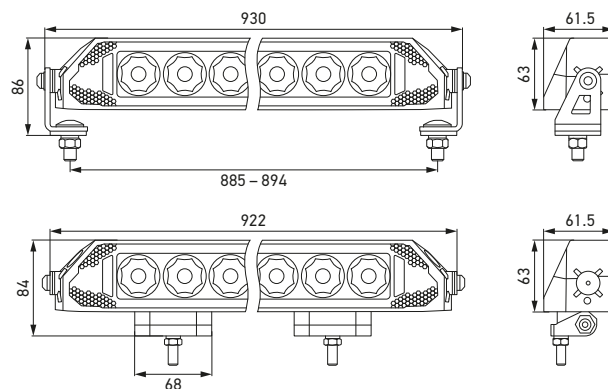
14" Slim Lightbar DynaRay



21" Slim Lightbar DynaRay



37" Slim Lightbar DynaRay



Z tylnym i bocznym uchwytem montażowym

# SZCZEGÓŁY TECHNICZNE

## DOUBLE ROW LIGHTBAR DYNARAY



### Dane techniczne

Wersja	10" Double Row Lightbar DynaRay	15" Double Row Lightbar DynaRay	21,5" Double Row Lightbar DynaRay	37,5" Double Row Lightbar DynaRay
Numer katalogowy	1FF 359 100-031 <sup>(1)</sup> 1FF 359 100-041 <sup>(2)</sup>	1FJ 359 100-121 <sup>(1)</sup> 1FJ 359 100-131 / -141 <sup>(2)</sup>	1FJ 359 100-221 <sup>(1)</sup> 1FJ 359 100-231 / -241 <sup>(2)</sup>	1FJ 359 100-311
Zakres napięcia roboczego	Układ wielonapięciowy (10–30 V)			
Napięcie znamionowe	12 V i 24 V			
Pobór mocy	45,6 W <sup>(1)</sup> lub 69,6 W <sup>(2)</sup>	90 W <sup>(1)</sup> lub 114 W <sup>(2)</sup>	149,3 W <sup>(1)</sup> lub 173,3 W <sup>(2)</sup>	321,2 W
Strumień świetlny (efektywny)				
Tryb ECE:	1100 lm	2110 lm	2000 lm	2136 lm
Tryb High Boost:	2100 lm	3850 lm	5700 lm	11872 lm
Liczba ref.	30	45	45	45
Funkcja światła	Reflektor światła drogowych, światło pozycyjne (białe i bursztynowe), tryb High Boost, światło powitalne i pożegnalne			
Liczba diod LED	1FF 359 100-031: 24 LEDs 1FF 359 100-041: 32 LEDs	1FJ 359 100-121: 42 LEDs 1FJ 359 100-131: 50 LEDs 1FJ 359 100-141: 60 LEDs	1FJ 359 100-221: 66 LEDs 1FJ 359 100-231: 74 LEDs 1FJ 359 100-241: 74 LEDs	134 LEDs
Temperatura barwowa	5800–6800 K			
Materiał	Obudowa: anodowane aluminium			
Masa	1474 g	2045 g	2810 g	4150 g
Temperatura otoczenia	od -40°C do +65°C			
Temperatura przechowywania	-40 °C do +85 °C			
Stopień ochrony	IP 67, IP 69K			
Homologacja	ECE-R10, światło pozycyjne białe: ECE-R148, światło drogowe: ECE-R149, funkcja światła błyskawicznego ostrzegawczego: ECE-R65			
EMC	CISPR 25 klasa 5 (funkcja światła ostrzegawczego)			CISPR 25 klasa 3 (funkcja światła ostrzegawczego)
Mocowanie	Uchwyt montażowy do montażu z boku lub z tyłu			
Podłączenie	Wtyczka DEUTSCH DT z przewodem o długości 1500 mm oraz 2 dodatkowe przewody o długości 500 mm z wolnymi końcami			

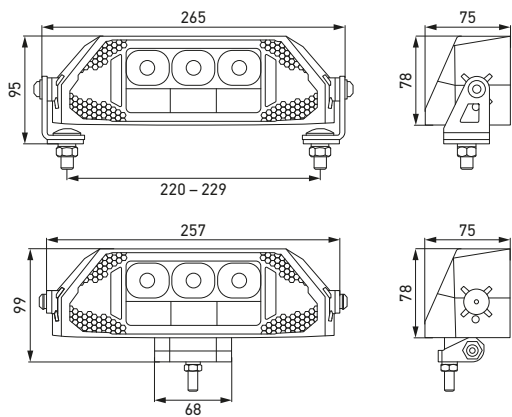
Światło pozycyjne BURSZTYNOWE nie posiada homologacji ECE: lokalne przepisy mogą ograniczać stosowanie wyłącznie do użytku terenowego (patrz instrukcja montażu). | Przed podłączeniem zintegrowanej funkcji światła ostrzegawczego błyskawicznego należy sprawdzić, czy zgodnie z lokalnymi przepisami należy się do grupy osób uprawnionych do używania kierunkowych światła ostrzegawczych LED. | Tryb High Boost nie jest dopuszczony do użytku na drogach publicznych.

# SZCZEGÓŁY TECHNICZNE

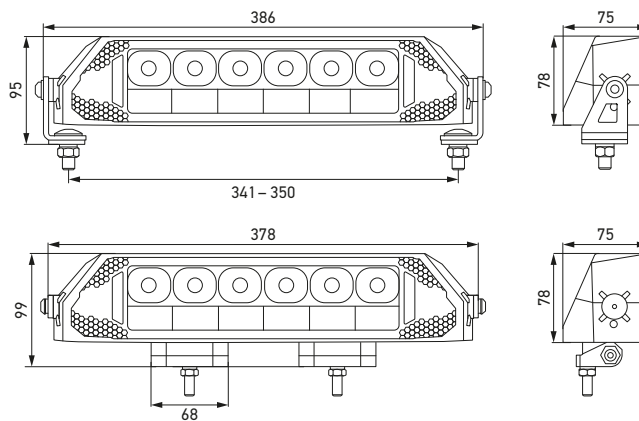
## DOUBLE ROW LIGHTBAR DYNARAY

### Rysunek z wymiarami

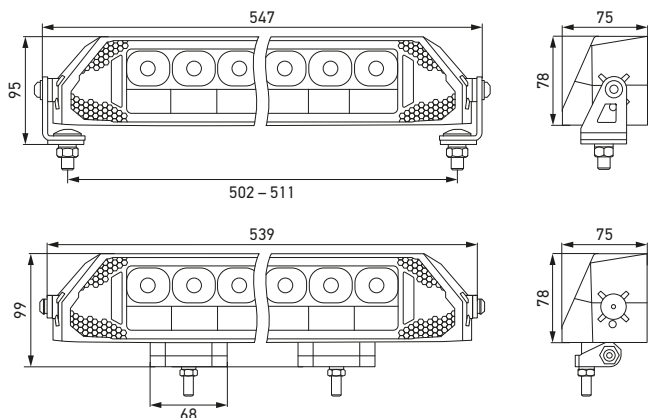
10" Double Row Lightbar DynaRay



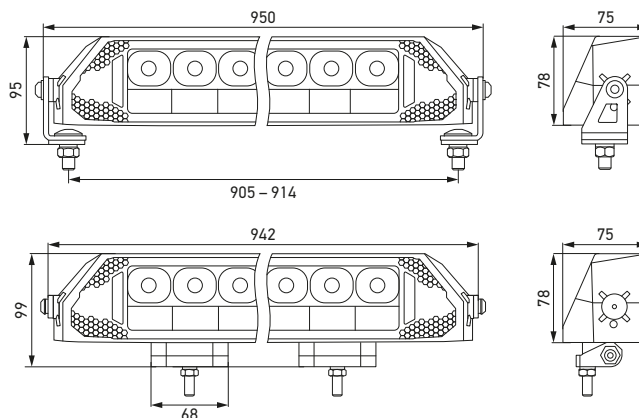
15" Double Row Lightbar DynaRay



21,5" Double Row Lightbar DynaRay



37,5" Double Row Lightbar DynaRay



Z tylnym i bocznym uchwytem montażowym

# ROZKŁAD ŚWIATŁA SLIM

Na rozkładach światła pokazano 2 włączone reflektory. Skala: do 1500 metrów.

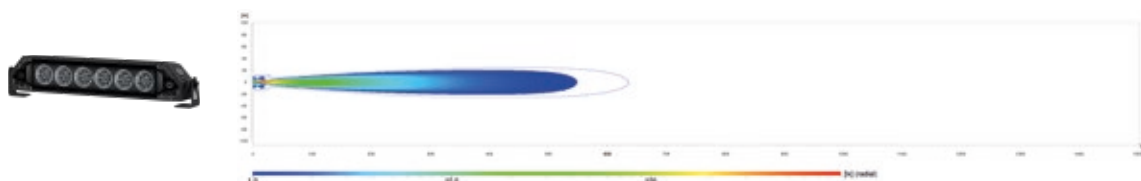
## 9,6" Slim Lightbar DynaRay | 1FF 359 100-001 / -011

Liczba referencyjna 17,5 | ECE- + tryb High Boost | światło punktowe



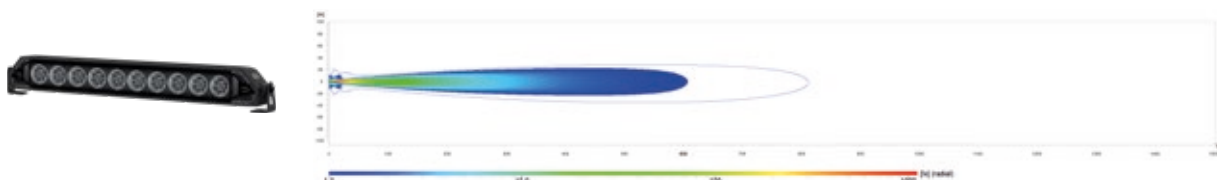
## 14" Slim Lightbar DynaRay | 1FJ 359 100-101 / -111

Liczba referencyjna 37,5 | ECE- + tryb High Boost | światło punktowe



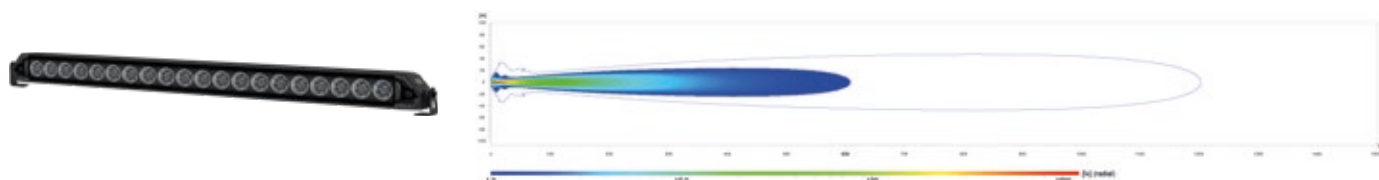
## 21" Slim Lightbar DynaRay | 1FJ 359 100-201 / -211

Liczba referencyjna 45 | ECE- + tryb High Boost | światło punktowe



## 37" Slim Lightbar DynaRay | 1FJ 359 100-301

Liczba referencyjna 45 | ECE- + tryb High Boost | światło punktowe

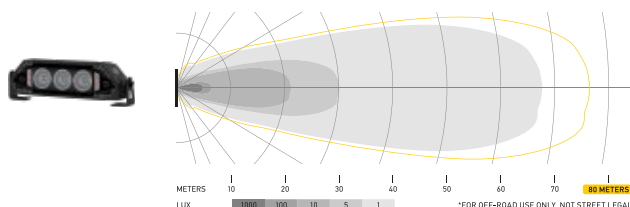


## ONLY OFFROAD

Na rozkładach światła pokazano jeden włączony reflektor.

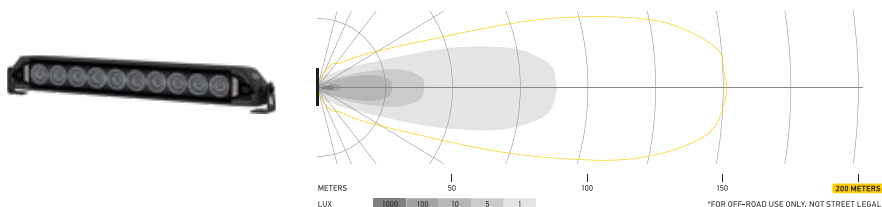
## 9,6" Slim Lightbar DynaRay | 1GJ 359 100-021

Tryb High-Boost | światło rozproszone



## 21" Slim Lightbar DynaRay | 1GJ 359 100-251 / -261

Tryb High-Boost | światło rozproszone

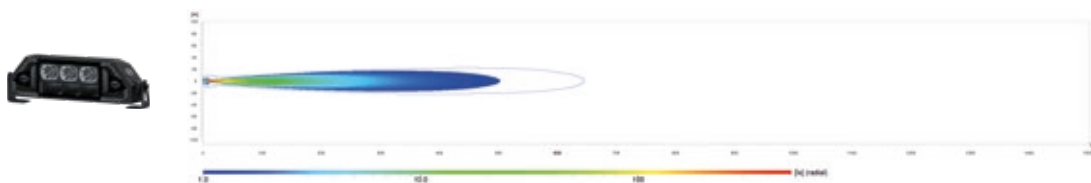


# ROZKŁAD ŚWIATŁA DOUBLE ROW

Na rozkładach światła pokazano 2 włączone reflektory. Skala: do 1500 metrów.

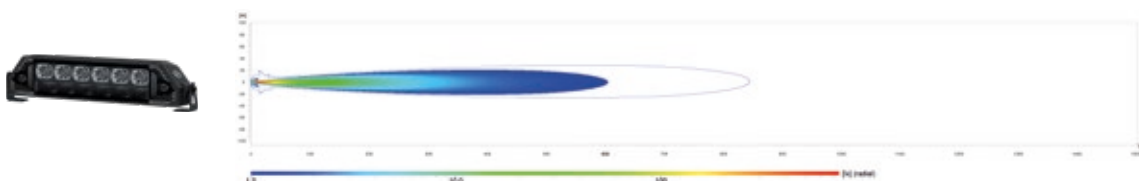
## 10" Double Row Lightbar DynaRay | 1FF 359 100-031/-041

Liczba referencyjna 30 | ECE- + tryb High Boost | światło punktowe



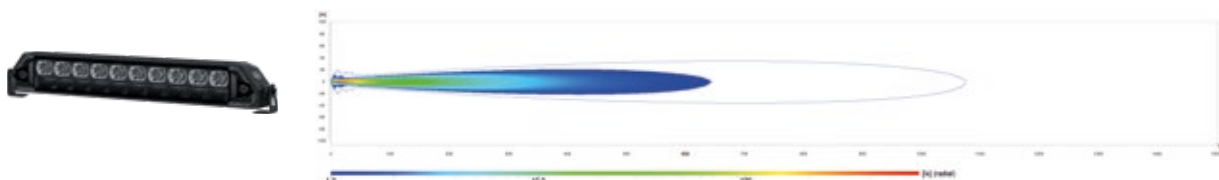
## 15" Double Row Lightbar DynaRay | 1FJ 359 100-121/-131/-141

Liczba referencyjna 45 | ECE- + tryb High Boost | światło punktowe



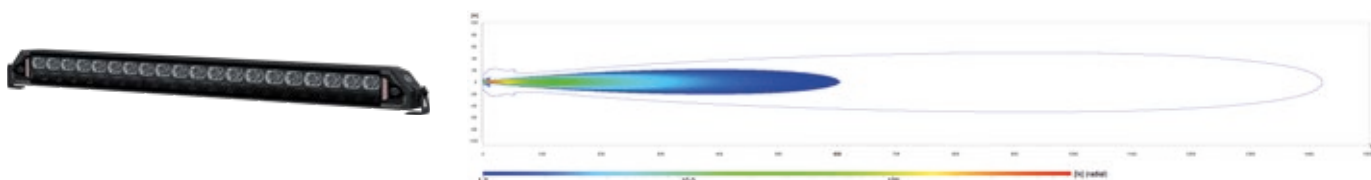
## 21,5" Double Row Lightbar DynaRay | 1FJ 359 100-221/-231/-241

Liczba referencyjna 45 | ECE- + tryb High Boost | światło punktowe



## 37,5" Double Row Lightbar DynaRay | 1FJ 359 100-311











Liczba referencyjna 45 | ECE- + tryb High Boost | światło punktowe




## PRZYKŁADY ZASTOSOWAŃ



# PRZEGLĄD PRODUKTÓW SLIM LIGHTBAR DYNARAY










Zdjęcie produktu	Opis	Funkcja światła	Numer katalogowy
		Światło punktowe, światło pozycyjne białe i bursztynowe	1FF 359 100-001
	9,6" Slim Lightbar DynaRay Zawiera: 1 x Lightbar z przewodem 1500 mm, 1 x wspornik tylny, 2 x wspornik boczny, elementy mocujące, 2 x przewód 500 mm z wolnymi końcami	Światło punktowe, funkcja świateł ostrzegawczych, światło pozycyjne białe i bursztynowe	1FF 359 100-011
		Światło rozproszone, funkcja świateł ostrzegawczych, światło pozycyjne czerwone i bursztynowe	1GF 359 100-021 <b>ONLY OFFROAD</b>
	14" Slim Lightbar DynaRay Zawiera: 1 x Lightbar z przewodem 1500 mm, 2 x wspornik tylny, 2 x wspornik boczny, elementy mocujące, 2 x przewód 500 mm z wolnymi końcami	Światło punktowe, światło pozycyjne białe i bursztynowe	1FJ 359 100-101
		Światło punktowe, funkcja świateł ostrzegawczych, światło pozycyjne białe i bursztynowe	1FJ 359 100-111
		Światło punktowe, światło pozycyjne białe i bursztynowe	1FJ 359 100-201
	21" Slim Lightbar DynaRay Zawiera: 1 x Lightbar z przewodem 1500 mm, 2 x wspornik tylny, 2 x wspornik boczny, elementy mocujące, 2 x przewód 500 mm z wolnymi końcami	Światło punktowe, funkcja świateł ostrzegawczych, światło pozycyjne białe i bursztynowe	1FJ 359 100-211
		Światło rozproszone, funkcja świateł ostrzegawczych, światło pozycyjne czerwone i bursztynowe	1GJ 359 100-251 <b>ONLY OFFROAD</b>
		Światło rozproszone, funkcja świateł ostrzegawczych, podgrzewany klosz, światło pozycyjne czerwone i bursztynowe	1GJ 359 100-261 <b>ONLY OFFROAD</b>
	37" Slim Lightbar DynaRay Zawiera: 1 x Lightbar z przewodem 1500 mm, 4 x wspornik tylny, 2 x wspornik boczny, elementy mocujące, 2 x przewód 500 mm z wolnymi końcami	Światło punktowe, światło pozycyjne białe i bursztynowe	1FJ 359 100-301

## AKCESORIA


Zdjęcie produktu	Opis	Wersja	Numer katalogowy
	Slim Cap Lightbar serii DynaRay Do Slim Lightbar DynaRay	9,6"	8XS 359 100-901
		14"	8XS 359 100-921
		21"	8XS 359 100-941
		37"	8XS 359 100-961

# PRZEGLĄD PRODUKTÓW

## DOUBLE ROW LIGHTBAR DYNARAY

Zdjęcie produktu	Opis	Funkcja światła	Numer katalogowy
	10" Double Row Lightbar DynaRay	Światło punktowe, światło pozycyjne białe i bursztynowe	1FF 359 100-031
	Zawiera: 1 x Lightbar z przewodem 1500 mm, 1 x wspornik tylny, 2 x wspornik boczny, elementy mocujące, 2 x przewód 500 mm z wolnymi końcami	Światło punktowe, funkcja świateł ostrzegawczych, światło pozycyjne białe i bursztynowe	1FF 359 100-041
	15" Double Row Lightbar DynaRay	Światło punktowe, światło pozycyjne białe i bursztynowe	1FJ 359 100-121
	Zawiera: 1 x Lightbar z przewodem 1500 mm, 2 x wspornik tylny, 2 x wspornik boczny, elementy mocujące, 2 x przewód 500 mm z wolnymi końcami	Światło punktowe, funkcja świateł ostrzegawczych, światło pozycyjne białe i bursztynowe	1FJ 359 100-131
		Światło punktowe, funkcja świateł ostrzegawczych, podgrzewany klosz, światło pozycyjne białe i bursztynowe	1FJ 359 100-141
	21,5" Double Row Lightbar DynaRay	Światło punktowe, światło pozycyjne białe i bursztynowe	1FJ 359 100-221
	Zawiera: 1 x Lightbar z przewodem 1500 mm, 2 x wspornik tylny, 2 x wspornik boczny, elementy mocujące, 2 x przewód 500 mm z wolnymi końcami	Światło punktowe, funkcja świateł ostrzegawczych, światło pozycyjne białe i bursztynowe	1FJ 359 100-231
		Światło punktowe, funkcja świateł ostrzegawczych, podgrzewany klosz, światło pozycyjne białe i bursztynowe	1FJ 359 100-241
	37,5" Double Row Lightbar DynaRay	Światło punktowe, funkcja świateł ostrzegawczych, światło pozycyjne białe i bursztynowe	1FJ 359 100-311
	Zawiera: 1 x Lightbar z przewodem 1500 mm, 4 x wspornik tylny, 2 x wspornik boczny, elementy mocujące, 2 x przewód 500 mm z wolnymi końcami		

## AKCESORIA

Zdjęcie produktu	Opis	Wersja	Numer katalogowy
	Double Row Cap Lightbar serii DynaRay Do Double Row Lightbar DynaRay	10"	8XS 359 100-911
		15"	8XS 359 100-931
		21,5"	8XS 359 100-951
		37,5"	8XS 359 100-971

# FUNKCJE OŚWIETLENIOWE

Do ruchu drogowego (ECE-R149, ECE-R148 i ECE-R65)



Reflektor światła drogowych, światło punktowe



Reflektor światła drogowych, światło rozproszone



Światło pozycyjne (białe)



Funkcja światła ostrzegawczych

Tylko poza ruchem drogowym



Światło pozycyjne (bursztynowe)



Światło pozycyjne (czerwone)

Obejrzyj filmy i poznaj funkcje światła w różnych wariantach produktów.

9,6" Slim Lightbar  
DynaRay



1GF 359 100-021

14" Slim Lightbar DynaRay



1FJ 359 100-101



1FJ 359 100-111

15" Double Row Lightbar DynaRay



1FJ 359 100-121



1FJ 359 100-131