

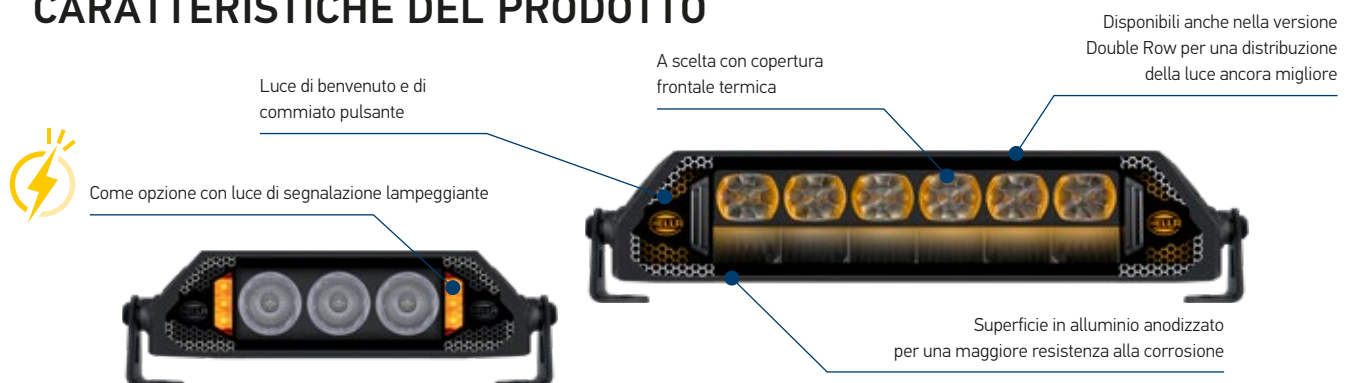


# SCHEMA PRODOTTO

## DynaRay – per uso stradale e fuoristrada

- Design incisivo con moduli luce posizionati con precisione per accenti luminosi potenti
- Proiettori abbaglianti (ECE-R149), modalità High Boost, luce di posizione in bianca (ECE-R148) o gialla (fuoristrada)
- Funzione opzionale luce lampeggiante di segnalazione (secondo ECE-R65) per maggiore sicurezza
- Luce pulsante di benvenuto e di commiato per un tocco di stile a ogni partenza
- Alluminio anodizzato robusto (IP 67 e IP 69K), opzionale con copertura frontale termica
- Disponibile come Slim o Double Row per la massima distribuzione della luce

## CARATTERISTICHE DEL PRODOTTO



Design brillante e look inconfondibile: i LED, disposti con precisione, creano potenti accenti luminosi e conferiscono al DynaRay un aspetto che non passa inosservato – ideale per l'uso su strada e fuoristrada.

La luce di posizione è disponibile in modo flessibile nei colori bianco (conforme alle norme ECE) e ambra (fuoristrada), integrata nel riflettore per un look LED di grande effetto. Massima funzionalità e stile per farsi notare.



# DATI TECNICI

## SLIM LIGHTBAR DYNARAY



Dati tecnici				
Versione	9,6" Slim Lightbar DynaRay	14" Slim Lightbar DynaRay	21" Slim Lightbar DynaRay	37" Slim Lightbar DynaRay
Codice articolo	1FF 359 100-001 <sup>(1)</sup> 1FF 359 100-011 <sup>(2)</sup> 1GF 359 100-021 <sup>(3)</sup>	1FJ 359 100-101 <sup>(1)</sup> 1FJ 359 100-111 <sup>(2)</sup>	1FJ 359 100-201 <sup>(1)</sup> 1FJ 359 100-211 <sup>(2)</sup> 1GJ 359 100-251 <sup>(3)</sup> 1GJ 359 100-261 <sup>(4)</sup>	1FJ 359 100-301
Campo tensione d'esercizio	Multitensione (10 – 30 V)			
Tensione nominale	12 V und 24 V			
Potenza assorbita	33,5 W <sup>(1)</sup> o 51,5 W <sup>(2,3)</sup>	65,6 W <sup>(1)</sup> o 83,6 W <sup>(2)</sup>	100 W <sup>(4)</sup> , 108,8 W <sup>(1)</sup> o 126,8 W <sup>(2,3)</sup>	216,8 W
Efficienza luminosa (effettiva)				
<b>Proiettore abbagliante</b>				
Modalità ECE:	1.000 lm <sup>(1,2)</sup>	2.400 lm	3.100 lm <sup>(1,2)</sup>	3.158 lm
Modalità High Boost:	1.600 lm <sup>(1,2)</sup>	3.500 lm	5.880 lm <sup>(1,2)</sup>	11.346 lm
<b>Fuoristrada</b>				
Luce diffusa:	1.150 lm <sup>(3)</sup>	–	2.100 lm <sup>(3,4)</sup>	–
Modalità High Boost:	1.800 lm <sup>(3)</sup>	–	5.800 lm <sup>(3)</sup> o 5.700 lm <sup>(4)</sup>	–
N. rif.	17,5	37,5	45	45
Funzione di illuminazione	Luce abbagliante, luce di posizione (bianca e gialla o rossa), modalità High Boost, luce di benvenuto e di commiato 1GF 359 100-021, 1GJ 359 100-251 + 1GJ 359 100 261 non sono omologati come proiettori abbaglianti			
Numero di LED	19 LEDs <sup>(1)</sup> o 25 LEDs <sup>(2,3)</sup>	34 LEDs <sup>(1)</sup> o 40 LEDs <sup>(2)</sup>	54 LEDs <sup>(1)</sup> o 60 LEDs <sup>(2,3,4)</sup>	104 LEDs
Temperatura di colore	5.800 – 6.800 K			
Materiale	Corpo esterno: Alluminio anodizzato			
Peso	1.170 g	1.590 g	2.160 g	3.590 g
Temperatura ambiente	da - 40 °C a + 65 °C			
Temperatura di conservazione	da - 40 °C a + 85 °C			
Grado di protezione	IP 67, IP 69K			
Omologazione	ECE-R10, luce di posizione bianca e rossa: ECE-R148, luce abbagliante: ECE-R149, luce di segnalazione lampeggiante: ECE-R65			
EMC	CISPR 25 classe 5 (funzione luce lampeggiante di segnalazione)			–
Fissaggio	Staffa di montaggio per fissaggio laterale e posteriore			
Collegamento	Connettore DEUTSCH DT con cavo da 1.500 mm e 2 cavi supplementari da 500 mm con estremità aperte			

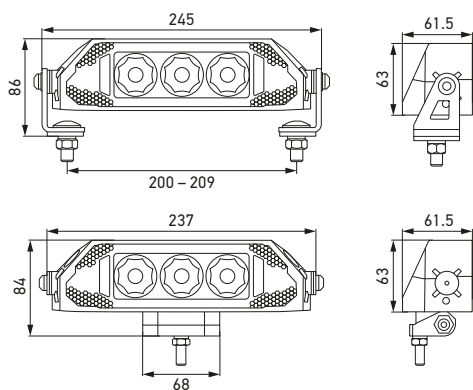
La luce di posizione GIALLA non è omologata ECE: l'uso può essere limitato al settore fuoristrada fuori dal traffico su strada, secondo le norme locali (vedi le istruzioni di montaggio). | Prima di collegare la luce di segnalazione lampeggiante, verificare se si appartiene al gruppo di persone autorizzate a utilizzare la luce di segnalazione lampeggiante nella direzione installata, in conformità alla legislazione locale. | La modalità high boost non è omologata per l'uso su strade pubbliche.

# DATI TECNICI

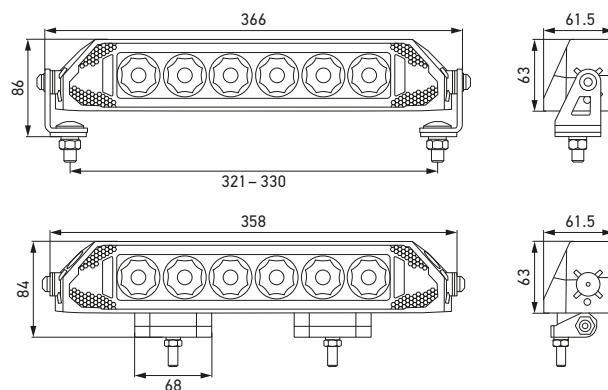
## SLIM LIGHTBAR DYNARAY

Disegno quotato

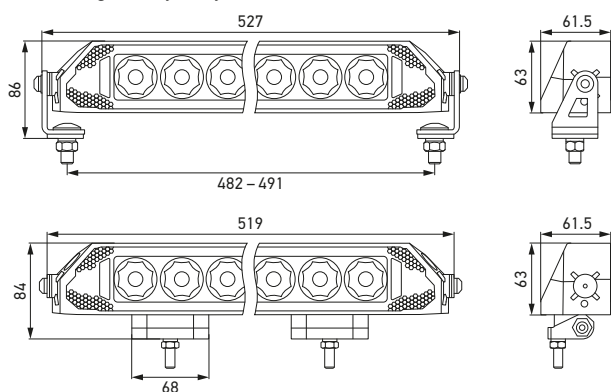
9,6" Slim Lightbar DynaRay



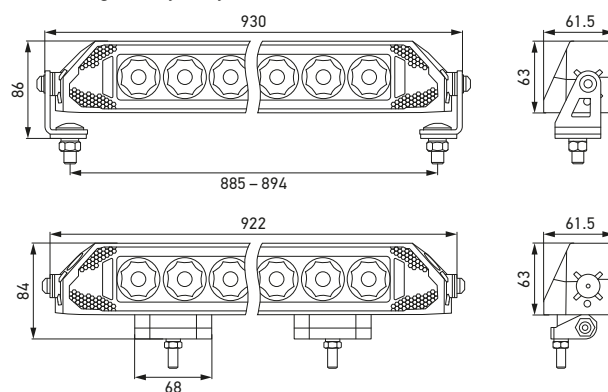
14" Slim Lightbar DynaRay



21" Slim Lightbar DynaRay



37" Slim Lightbar DynaRay



Con supporto di fissaggio posteriore e laterale

# DATI TECNICI

## DOUBLE ROW LIGHTBAR DYNARAY



Dati tecnici				
Versione	10" Double Row Lightbar DynaRay	15" Double Row Lightbar DynaRay	21,5" Double Row Lightbar DynaRay	37,5" Double Row Lightbar DynaRay
Codice articolo	1FF 359 100-031 <sup>(1)</sup> 1FF 359 100-041 <sup>(2)</sup>	1FJ 359 100-121 <sup>(1)</sup> 1FJ 359 100-131 / -141 <sup>(2)</sup>	1FJ 359 100-221 <sup>(1)</sup> 1FJ 359 100-231 / -241 <sup>(2)</sup>	1FJ 359 100-311
Campo tensione d'esercizio	Multitensione (10 – 30 V)			
Tensione nominale	12 V e 24 V			
Potenza assorbita	45,6 W <sup>(1)</sup> o 69,6 W <sup>(2)</sup>	90 W <sup>(1)</sup> o 114 W <sup>(2)</sup>	149,3 W <sup>(1)</sup> o 173,3 W <sup>(2)</sup>	321,2 W
Efficienza luminosa (effettiva)				
Modalità ECE:	1.100 lm	2.110 lm	2.000 lm	2.136 lm
Modalità High Boost:	2.100 lm	3.850 lm	5.700 lm	11.872 lm
N. rif.	30	45	45	45
Funzione di illuminazione	Luce abbagliante, luce di posizione (bianca e ambrata), modalità High Boost, luce di benvenuto e di commiato			
Numero di LED	1FF 359 100-031: 24 LEDs 1FF 359 100-041: 32 LEDs	1FJ 359 100-121: 42 LEDs 1FJ 359 100-131: 50 LEDs 1FJ 359 100-141: 60 LEDs	1FJ 359 100-221: 66 LEDs 1FJ 359 100-231: 74 LEDs 1FJ 359 100-241: 74 LEDs	134 LEDs
Temperatura di colore	5.800 – 6.800 K			
Materiale	Corpo esterno: Alluminio anodizzato			
Peso	1.474 g	2.045 g	2.810 g	4.150 g
Temperatura ambiente	da - 40 °C a + 65 °C			
Temperatura di conservazione	da - 40 °C a + 85 °C			
Grado di protezione	IP 67, IP 69K			
Omologazione	ECE-R10, luce di posizione bianca: ECE-R148, luce abbagliante: ECE-R149, luce di segnalazione lampeggiante: ECE-R65			
EMC	CISPR 25 classe 5 (funzione luce lampeggiante di segnalazione)			CISPR 25 classe 3 (funzione luce lampeggiante di segnalazione)
Fissaggio	Staffa di montaggio per fissaggio laterale e posteriore			
Collegamento	Connettore DEUTSCH DT con cavo da 1.500 mm e 2 cavi supplementari da 500 mm con estremità aperte			

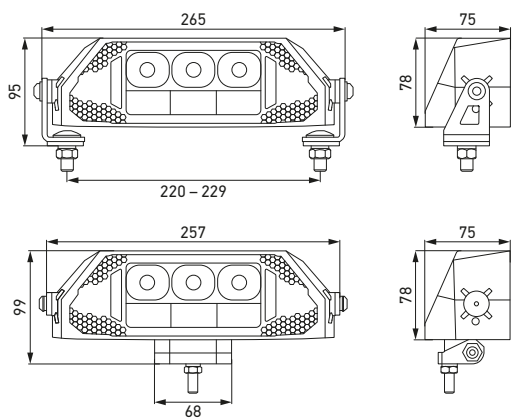
La luce di posizione GIALLA non è omologata ECE: l'uso può essere limitato al settore fuoristrada fuori dal traffico su strada, secondo le norme locali (vedi le istruzioni di montaggio). | Prima di collegare la luce di segnalazione lampeggiante, verificare se si appartiene al gruppo di persone autorizzate a utilizzare la luce di segnalazione lampeggiante nella direzione installata, in conformità alla legislazione locale. | La modalità high boost non è omologata per l'uso su strade pubbliche.

# DATI TECNICI

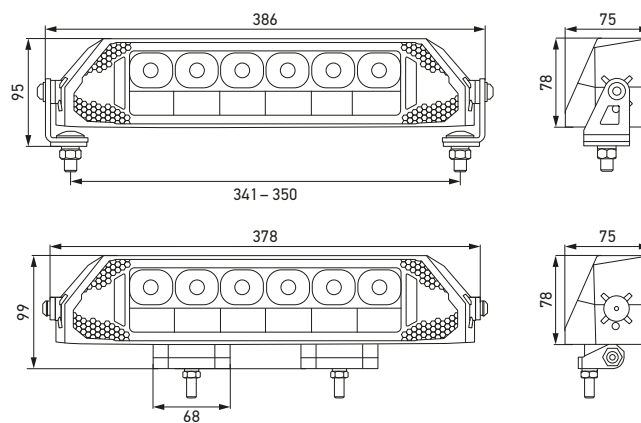
## DOUBLE ROW LIGHTBAR DYNARAY

Disegno quotato

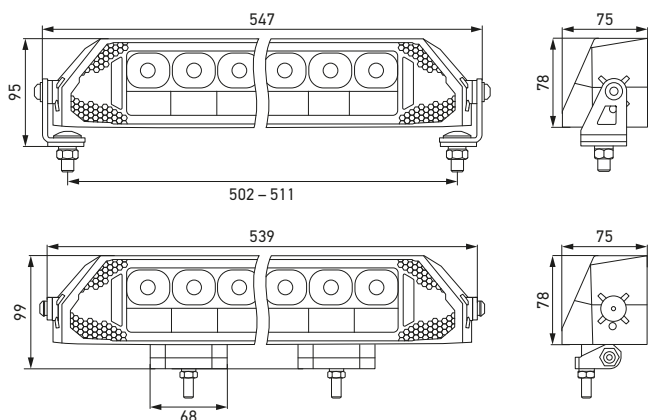
10" Double Row Lightbar DynaRay



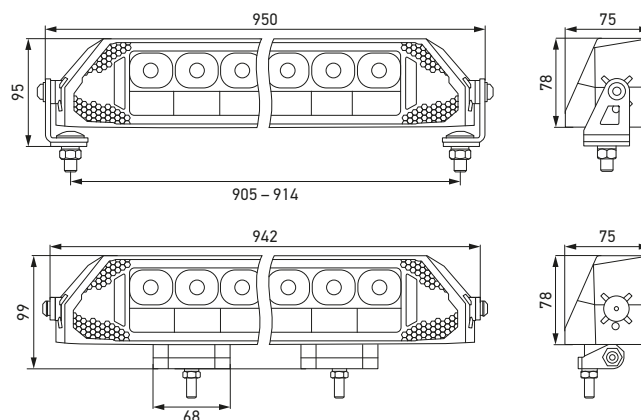
15" Double Row Lightbar DynaRay



21,5" Double Row Lightbar DynaRay



37,5" Double Row Lightbar DynaRay



Con supporto di fissaggio posteriore e laterale

# DISTRIBUZIONE DELLA LUCE SLIM

La distribuzione della luce si riferisce a 2 proiettori in funzione. Scala: fino a 1.500 metri.

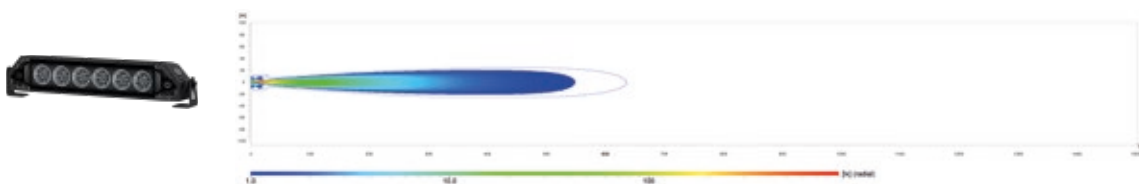
## 9,6" Slim Lightbar DynaRay | 1FF 359 100-001/-011

Numero di riferimento 17,5 | ECE- + modalità High Boost | luce spot



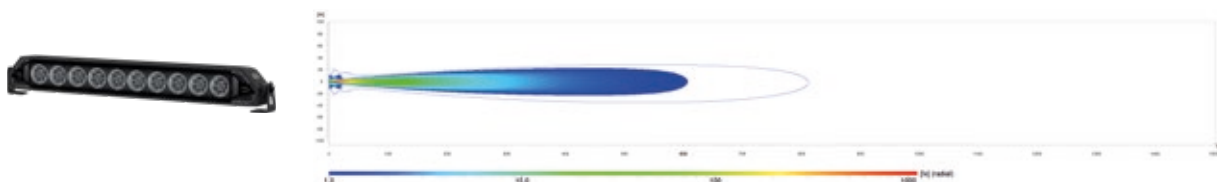
## 14" Slim Lightbar DynaRay | 1FJ 359 100-101/-111

Numero di riferimento 37,5 | ECE- + modalità High Boost | luce spot



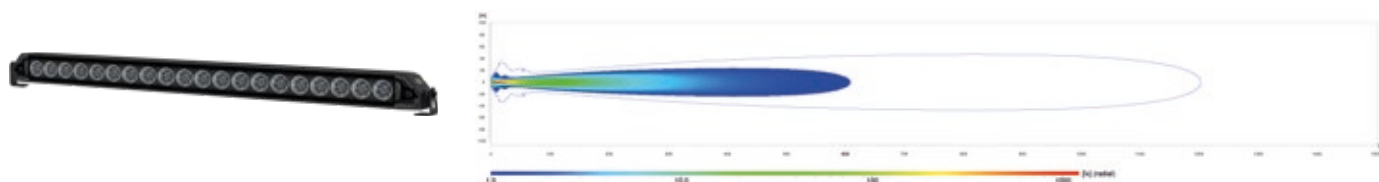
## 21" Slim Lightbar DynaRay | 1FJ 359 100-201/-211

Numero di riferimento 45 | ECE- + modalità High Boost | luce spot



## 37" Slim Lightbar DynaRay | 1FJ 359 100-301

Numero di riferimento 45 | ECE- + modalità High Boost | luce spot

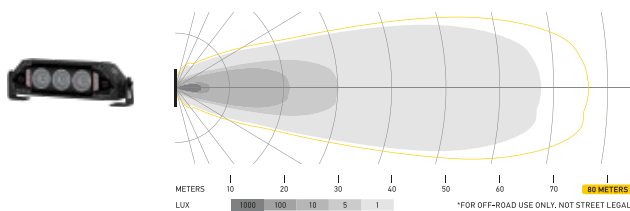


## ONLY OFFROAD

Le distribuzioni della luce si riferiscono a un proiettore in funzione.

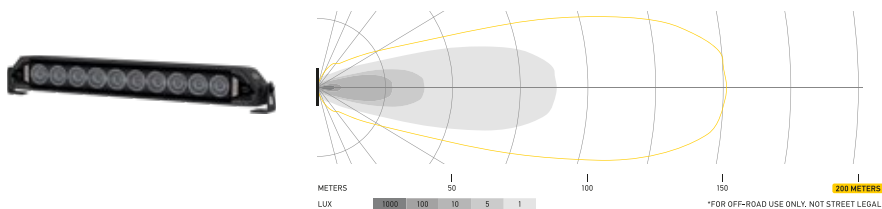
## 9,6" Slim Lightbar DynaRay | 16F 359 100-021

Modalità High Boost | luce diffusa



## 21" Slim Lightbar DynaRay | 16J 359 100-251/-261

Modalità High Boost | luce diffusa

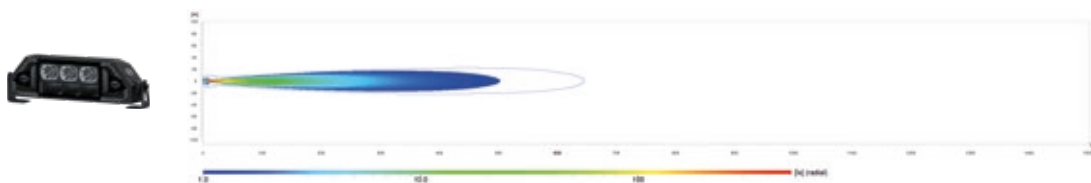


# DISTRIBUZIONE DELLA LUCE DOUBLE ROW

La distribuzione della luce si riferisce a 2 proiettori in funzione. Scala: fino a 1.500 metri.

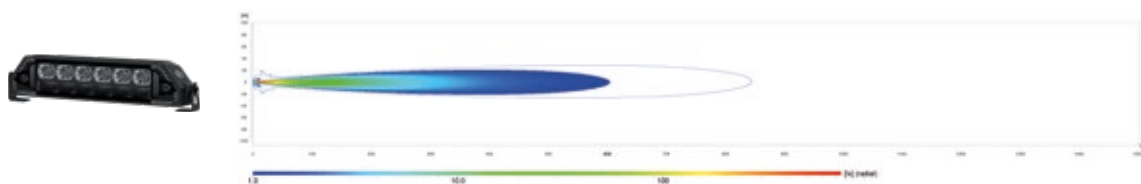
## 10" Double Row Lightbar DynaRay | 1FF 359 100-031/-041

Numero di riferimento 30 | ECE- + modalità High Boost | luce spot



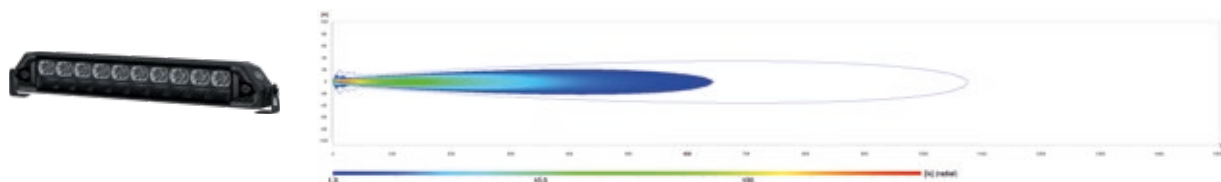
## 15" Double Row Lightbar DynaRay | 1FJ 359 100-121/-131/-141

Numero di riferimento 45 | ECE- + modalità High Boost | luce spot



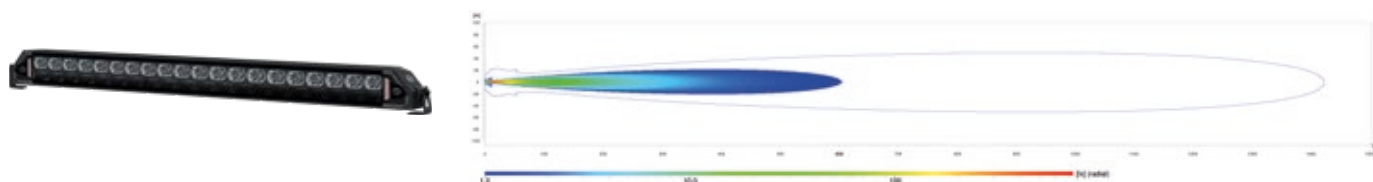
## 21,5" Double Row Lightbar DynaRay | 1FJ 359 100-221/-231/-241

Numero di riferimento 45 | ECE- + modalità High Boost | luce spot



## 37,5" Double Row Lightbar DynaRay | 1FJ 359 100-311

Numero di riferimento 45 | ECE- + modalità High Boost | luce spot













## ESEMPI DI UTILIZZO




# PANORAMICA DEI PRODOTTI

## SLIM LIGHTBAR DYNARAY

Immagine del prodotto	Descrizione	Funzione di illuminazione	Codice articolo
		luce spot, luce di posizione bianca e gialla	1FF 359 100-001
	9,6" Slim Lightbar DynaRay Contiene: 1 lightbar con cavo da 1.500 mm, 1 staffa posteriore, 2 staffe laterali, materiale di fissaggio, 2 cavi da 500 mm con estremità aperte	luce spot, funzione luce lampeggiante di segnalazione, luce di posizione bianca e gialla	1FF 359 100-011
		luce diffusa, funzione luce lampeggiante di segnalazione, luce di posizione rossa e gialla	1GF 359 100-021 <b>ONLY OFFROAD</b>
	14" Slim Lightbar DynaRay Contiene: 1 lightbar con cavo da 1.500 mm, 2 staffe posteriori, 2 staffe laterali, materiale di fissaggio, 2 cavi da 500 mm con estremità aperte	luce spot, luce di posizione bianca e gialla	1FJ 359 100-101
		luce spot, funzione luce lampeggiante di segnalazione, luce di posizione bianca e gialla	1FJ 359 100-111
		luce spot, luce di posizione bianca e gialla	1FJ 359 100-201
	21" Slim Lightbar DynaRay Contiene: 1 lightbar con cavo da 1.500 mm, 2 staffe posteriori, 2 staffe laterali, materiale di fissaggio, 2 cavi da 500 mm con estremità aperte	luce spot, funzione luce lampeggiante di segnalazione, luce di posizione bianca e gialla	1FJ 359 100-211
		luce diffusa, funzione luce lampeggiante di segnalazione, luce di posizione rossa e gialla	1GJ 359 100-251 <b>ONLY OFFROAD</b>
		luce diffusa, funzione luce lampeggiante di segnalazione, copertura frontale termica, luce di posizione rossa e gialla	1GJ 359 100-261 <b>ONLY OFFROAD</b>
	37" Slim Lightbar DynaRay Contiene: 1 lightbar con cavo da 1.500 mm, 4 staffe posteriori, 2 staffe laterali, materiale di fissaggio, 2 cavi da 500 mm con estremità aperte	luce spot, luce di posizione bianca e gialla	1FJ 359 100-301

## ACCESSORI


Immagine del prodotto	Descrizione	Variante	Codice articolo
	Serie Slim Cap Lightbar DynaRay Per lightbar Slim DynaRay	9,6"	8XS 359 100-901
		14"	8XS 359 100-921
		21"	8XS 359 100-941
		37"	8XS 359 100-961

# PANORAMICA DEI PRODOTTI

## DOUBLE ROW LIGHTBAR DYNARAY

Immagine del prodotto	Descrizione	Funzione di illuminazione	Codice articolo
	10" Double Row Lightbar DynaRay	luce spot, luce di posizione bianca e gialla	1FF 359 100-031
	Contiene: 1 lightbar con cavo da 1.500 mm, 1 staffa posteriore, 2 staffe laterali, materiale di fissaggio, 2 cavi da 500 mm con estremità aperte	luce spot, funzione luce lampeggiante di segnalazione, luce di posizione bianca e gialla	1FF 359 100-041
	15" Double Row Lightbar DynaRay	luce spot, luce di posizione bianca e gialla	1FJ 359 100-121
	Contiene: 1 lightbar con cavo da 1.500 mm, 2 staffe posteriori, 2 staffe laterali, materiale di fissaggio, 2 cavi da 500 mm con estremità aperte	luce spot, funzione luce lampeggiante di segnalazione, luce di posizione bianca e gialla	1FJ 359 100-131
		luce spot, funzione luce lampeggiante di segnalazione, copertura frontale termica, luce di posizione bianca e gialla	1FJ 359 100-141
	21,5" Double Row Lightbar DynaRay	luce spot, luce di posizione bianca e gialla	1FJ 359 100-221
	Contiene: 1 lightbar con cavo da 1.500 mm, 2 staffe posteriori, 2 staffe laterali, materiale di fissaggio, 2 cavi da 500 mm con estremità aperte	luce spot, funzione luce lampeggiante di segnalazione, luce di posizione bianca e gialla	1FJ 359 100-231
		luce spot, funzione luce lampeggiante di segnalazione, copertura frontale termica, luce di posizione bianca e gialla	1FJ 359 100-241
	37,5" Double Row Lightbar DynaRay	luce spot, funzione luce lampeggiante di segnalazione, luce di posizione bianca e gialla	1FJ 359 100-311
	Contiene: 1 lightbar con cavo da 1.500 mm, 4 staffe posteriori, 2 staffe laterali, materiale di fissaggio, 2 cavi da 500 mm con estremità aperte		

## ACCESSORI

Immagine del prodotto	Descrizione	Variante	Codice articolo
	Serie Double Row Cap Lightbar DynaRay Per lightbar Double Row DynaRay	10"	8XS 359 100-911
		15"	8XS 359 100-931
		21,5"	8XS 359 100-951
		37,5"	8XS 359 100-971

# FUNZIONI DI ILLUMINAZIONE

Per la circolazione stradale (ECE-R149, ECE-R148 ed ECE-R65)



Proiettori abbaglianti luce spot



Proiettori abbaglianti luce diffusa



Luce di posizione (bianca)



Funzione di luci lampeggianti

Solo fuoristrada



Luce di posizione (gialla)



Luce di posizione (rossa)

Scoprite le funzioni di illuminazione delle diverse varianti di prodotto direttamente nel video sulle funzioni.

9,6" Slim Lightbar  
DynaRay



1GF 359 100-021

14" Slim Lightbar DynaRay



1FJ 359 100-101



1FJ 359 100-111



15" Double Row Lightbar DynaRay



1FJ 359 100-121



1FJ 359 100-131

