

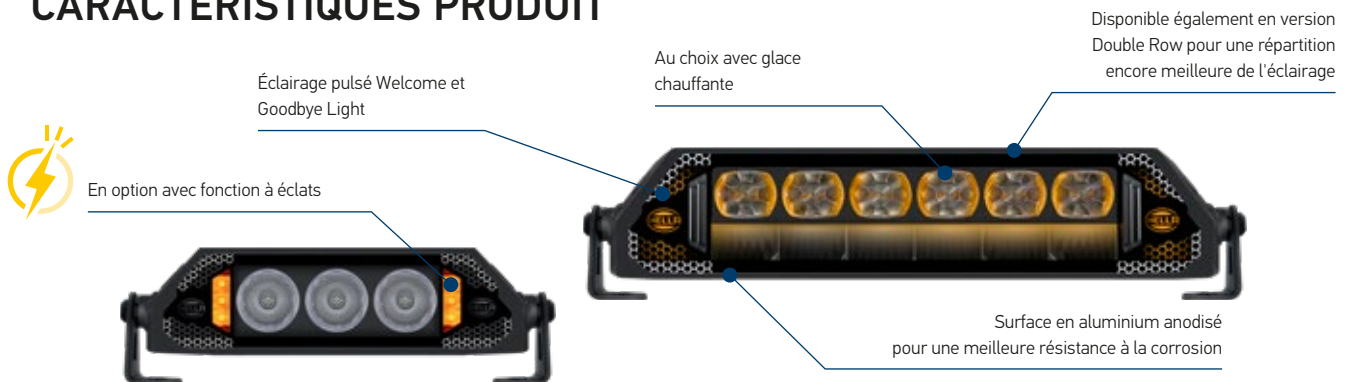


INFORMATION PRODUIT

DynaRay – Pour la route et le hors route

- Design frappant avec des modules d'éclairage disposés avec précision pour créer des accents lumineux puissants
- Projecteur route (ECE-R149), mode High Boost, feu de position blanc (ECE-R148) ou orange (hors route)
- Fonction à éclats en option (selon ECE-R65) pour plus de sécurité
- Éclairage pulsé Welcome et Goodbye Light pour un accueil tout en style à chaque démarrage
- En aluminium anodisé robuste (IP 67 et IP 69K), en option avec glace chauffante
- Disponible en version Slim ou Double Row pour une répartition maximale de l'éclairage

CARACTÉRISTIQUES PRODUIT



Un design étincelant au look unique : des LED disposées avec précision procurent des accents lumineux puissants et confèrent au DynaRay un look saisissant – idéal pour une utilisation sur route et hors route.

Le feu de position est disponible au choix en blanc (conforme ECE) et en orange (hors route) ; il est intégré dans le réflecteur pour un look LED impressionnant. Équilibre parfait entre fonctionnalité et style pour une présence forte en tous lieux.



DÉTAILS TECHNIQUES

SLIM LIGHTBAR DYNARAY



Caractéristiques techniques

Version	9,6" Slim Lightbar DynaRay	14" Slim Lightbar DynaRay	21" Slim Lightbar DynaRay	37" Slim Lightbar DynaRay
Référence	1FF 359 100-001 ⁽¹⁾ 1FF 359 100-011 ⁽²⁾ 1GF 359 100-021 ⁽³⁾	1FJ 359 100-101 ⁽¹⁾ 1FJ 359 100-111 ⁽²⁾	1FJ 359 100-201 ⁽¹⁾ 1FJ 359 100-211 ⁽²⁾ 1GJ 359 100-251 ⁽³⁾ 1GJ 359 100-261 ⁽⁴⁾	1FJ 359 100-301
Plage de tension de fonctionnement	Multivolt (10 – 30 V)			
Tension nominale	12 V und 24 V			
Consommation	33,5 W ⁽¹⁾ ou 51,5 W ^(2,3)	65,6 W ⁽¹⁾ ou 83,6 W ⁽²⁾	100 W ⁽⁴⁾ , 108,8 W ⁽¹⁾ ou 126,8 W ^(2,3)	216,8 W
Puissance lumineuse (effective)				
Projecteur route				
Mode ECE :	1 000 lm ^(1,2)	2 400 lm	3 100 lm ^(1,2)	3 158 lm
Mode High Boost :	1 600 lm ^(1,2)	3 500 lm	5 880 lm ^(1,2)	11 346 lm
Hors route				
Floodlight :	1 150 lm ⁽³⁾	–	2 100 lm ^(3,4)	–
Mode High Boost :	1 800 lm ⁽³⁾	–	5 800 lm ⁽³⁾ ou 5 700 lm ⁽⁴⁾	–
Indice	17,5	37,5	45	45
Fonction d'éclairage	Projecteur route, feu de position (blanc et orange ou rouge), mode High Boost, Welcome et Goodbye Light 1GF 359 100-021, 1GJ 359 100-251 + 1GJ 359 100 261 ne sont pas admis en tant que projecteurs route			
Nombre de LED	19 LED ⁽¹⁾ ou 25 LED ^(2,3)	34 LED ⁽¹⁾ ou 40 LED ⁽²⁾	54 LED ⁽¹⁾ ou 60 LED ^(2,3,4)	104 LEDs
Température de couleur	5 800 – 6 800 K			
Matériau	Boîtier : aluminium anodisé			
Poids	1 170 g	1 590 g	2 160 g	3 590 g
Température ambiante	- 40 °C à + 65 °C			
Température de stockage	- 40 °C à + 85 °C			
Indice de protection	IP 67, IP 69K			
Homologation	ECE-R10, feu de position blanc et rouge : ECE-R148, feu de route : ECE-R149, fonction à éclats : ECE-R65			
CEM	CISPR 25, Classe 5 (fonction à éclats)			–
Fixation	Support de montage pour fixation latérale et arrière			
Raccordement	Connecteur DEUTSCH DT avec câble 1 500 mm, plus 2 câbles 500 mm avec extrémités ouvertes			

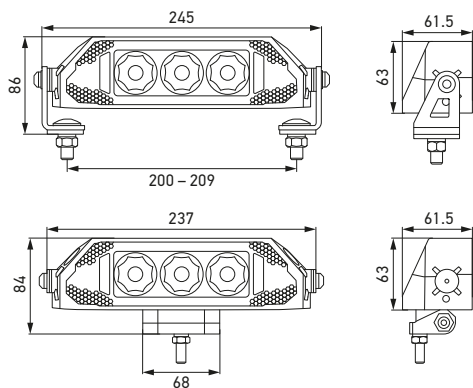
Le feu de position ORANGE n'a pas d'homologation ECE : une utilisation peut être limitée par les réglementations locales au hors route sur des voies non ouvertes à la circulation publique (voir instructions de montage). | Avant de connecter la fonction à éclats, veuillez vérifier si, conformément à la législation locale en vigueur, vous faites partie du cercle de personnes autorisées à utiliser les feux à éclats dans le dispositif monté. | Le mode High Boost n'est pas autorisé pour une utilisation sur la voie publique.

DÉTAILS TECHNIQUES

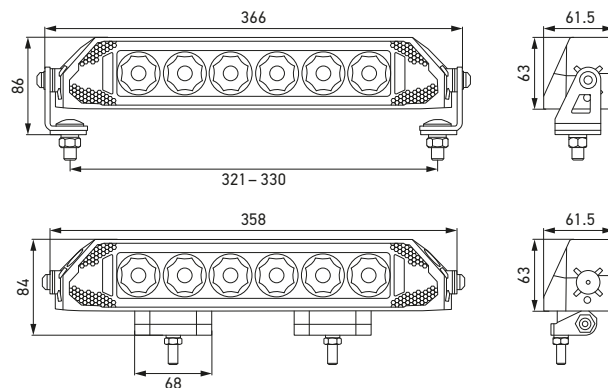
SLIM LIGHTBAR DYNARAY

Schéma coté

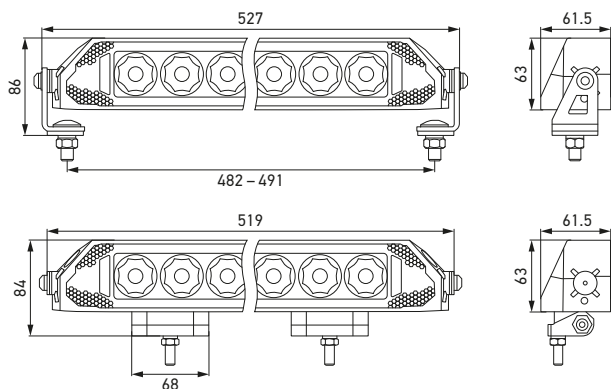
9,6" Slim Lightbar DynaRay



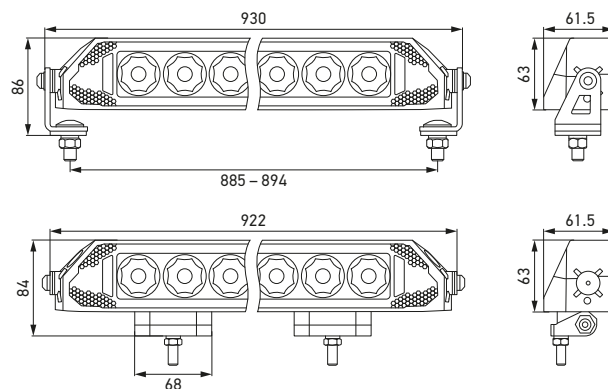
14" Slim Lightbar DynaRay



21" Slim Lightbar DynaRay



37" Slim Lightbar DynaRay



Avec support de fixation arrière et latéral

DÉTAILS TECHNIQUES

DOUBLE ROW LIGHTBAR DYNARAY



Caractéristiques techniques

Version	10" Double Row Lightbar DynaRay	15" Double Row Lightbar DynaRay	21,5" Double Row Lightbar DynaRay	37,5" Double Row Lightbar DynaRay
Référence	1FF 359 100-031 ⁽¹⁾ 1FF 359 100-041 ⁽²⁾	1FJ 359 100-121 ⁽¹⁾ 1FJ 359 100-131 / -141 ⁽²⁾	1FJ 359 100-221 ⁽¹⁾ 1FJ 359 100-231 / -241 ⁽²⁾	1FJ 359 100-311
Plage de tension de fonctionnement	Multivolt (10 – 30 V)			
Tension nominale	12 V et 24 V			
Consommation	45,6 W ⁽¹⁾ ou 69,6 W ⁽²⁾	90 W ⁽¹⁾ ou 114 W ⁽²⁾	149,3 W ⁽¹⁾ ou 173,3 W ⁽²⁾	321,2 W
Puissance lumineuse (effective)				
Mode ECE :	1 100 lm	2 110 lm	2 000 lm	2 136 lm
Mode High Boost :	2 100 lm	3 850 lm	5 700 lm	11 872 lm
Indice	30	45	45	45
Fonction d'éclairage	Projecteur route, feu de position (blanc et orange), mode High Boost, Welcome et Goodbye Light			
Nombre de LED	1FF 359 100-031: 24 LEDs 1FF 359 100-041: 32 LEDs	1FJ 359 100-121: 42 LEDs 1FJ 359 100-131: 50 LEDs 1FJ 359 100-141: 60 LEDs	1FJ 359 100-221: 66 LEDs 1FJ 359 100-231: 74 LEDs 1FJ 359 100-241: 74 LEDs	134 LEDs
Température de couleur	5 800 – 6 800 K			
Matériau	Boîtier : aluminium anodisé			
Poids	1 474 g	2 045 g	2 810 g	4 150 g
Température ambiante	- 40 °C à + 65 °C			
Température de stockage	- 40 °C à + 85 °C			
Indice de protection	IP 67, IP 69K			
Homologation	ECE-R10, feu de position blanc : ECE-R148, feu de route : ECE-R149, fonction à éclats : ECE-R65			
CEM	CISPR 25, Classe 5 (fonction à éclats)			CISPR 25, Classe 3 (fonction à éclats)
Fixation	Support de montage pour fixation latérale et arrière			
Raccordement	Connecteur DEUTSCH DT avec câble 1 500 mm, plus 2 câbles 500 mm avec extrémités ouvertes			

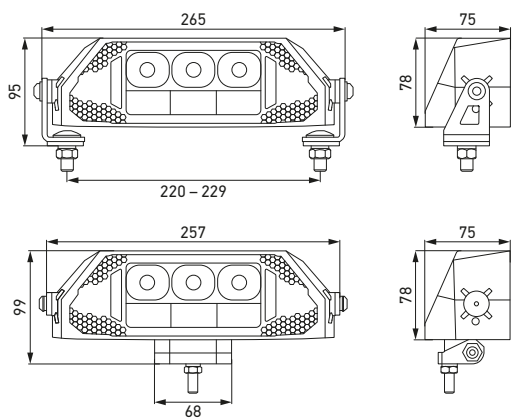
Le feu de position ORANGE n'a pas d'homologation ECE : une utilisation peut être limitée par les réglementations locales au hors route sur des voies non ouvertes à la circulation publique (voir instructions de montage). | Avant de connecter la fonction à éclats, veuillez vérifier si, conformément à la législation locale en vigueur, vous faites partie du cercle de personnes autorisées à utiliser les feux à éclats dans le dispositif monté. | Le mode High Boost n'est pas autorisé pour une utilisation sur la voie publique.

DÉTAILS TECHNIQUES

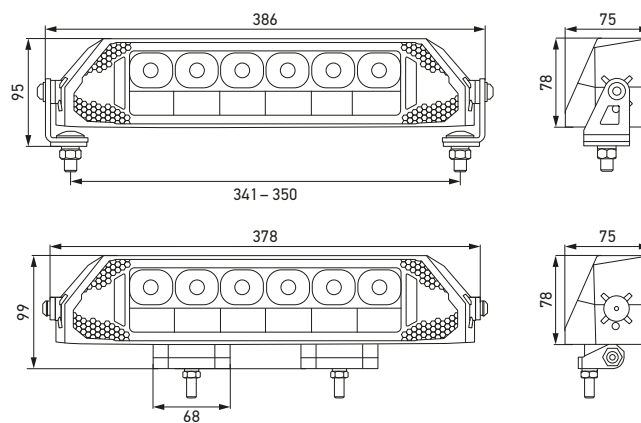
DOUBLE ROW LIGHTBAR DYNARAY

Schéma coté

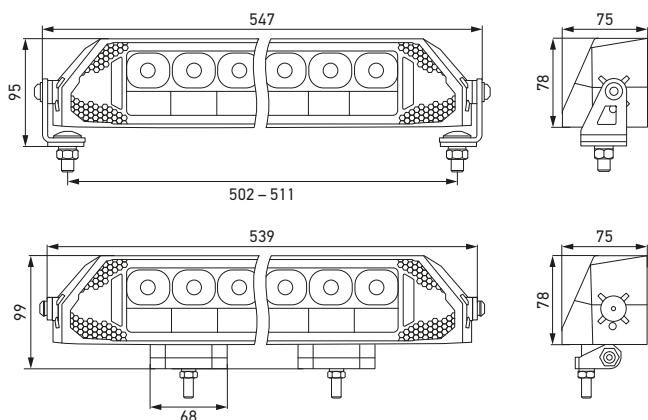
10" Double Row Lightbar DynaRay



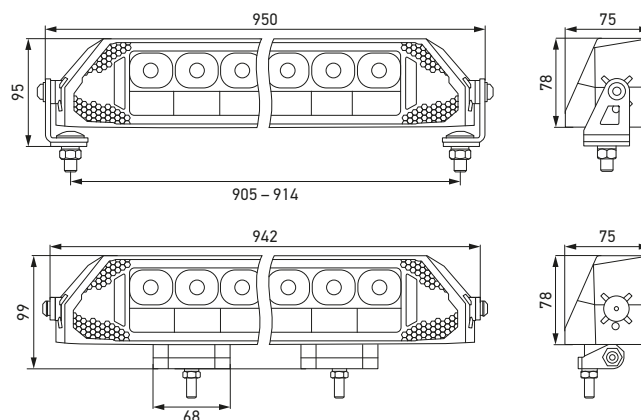
15" Double Row Lightbar DynaRay



21,5" Double Row Lightbar DynaRay



37,5" Double Row Lightbar DynaRay

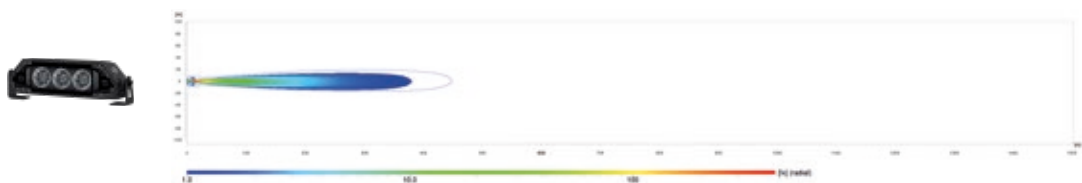


Avec support de fixation arrière et latéral

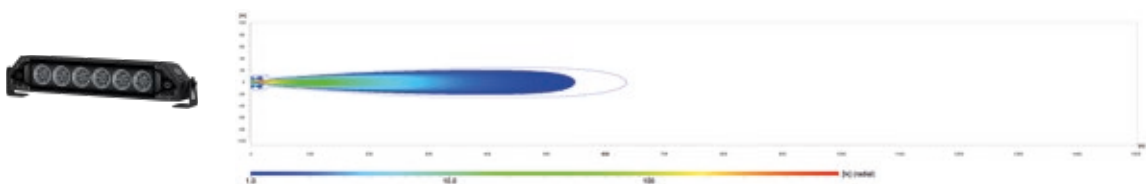
RÉPARTITION ÉCLAIRAGE SLIM

Les répartitions de l'éclairage montrent 2 projecteurs en marche dans chacun des cas illustrés. Échelle : jusqu'à 1 500 mètres.

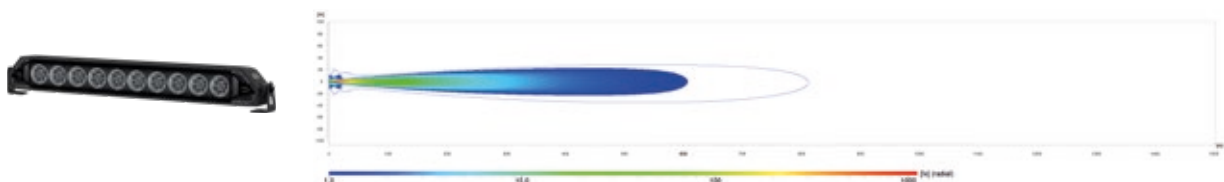
9,6" Slim Lightbar DynaRay | 1FF 359 100-001/-011
Indice 17,5 | ECE + Mode High Boost | Spot



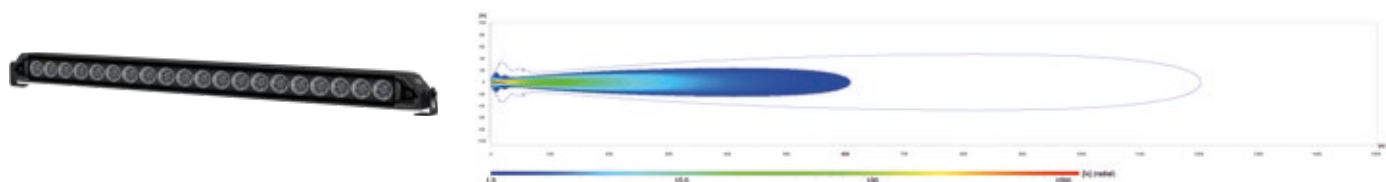
14" Slim Lightbar DynaRay | 1FJ 359 100-101/-111
Indice 37,5 | ECE + Mode High Boost | Spot



21" Slim Lightbar DynaRay | 1FJ 359 100-201/-211
Indice 45 | ECE + Mode High Boost | Spot



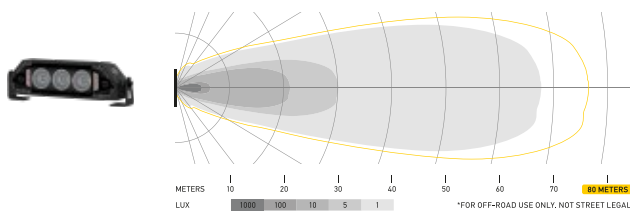
37" Slim Lightbar DynaRay | 1FJ 359 100-301
Indice 45 | ECE + Mode High Boost | Spot



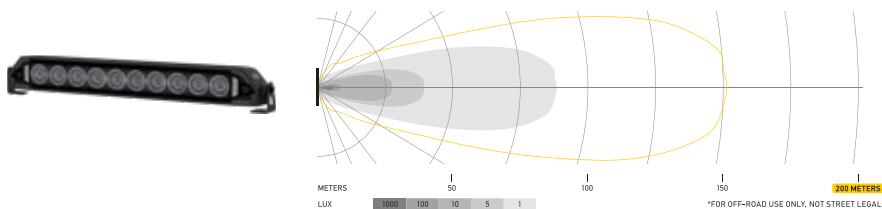
ONLY OFFROAD

Les répartitions de l'éclairage illustrent un projecteur en marche.

9,6" Slim Lightbar DynaRay | 1GJ 359 100-021
Mode High Boost | Floodlight



21" Slim Lightbar DynaRay | 1GJ 359 100-251/-261
Mode High Boost | Floodlight

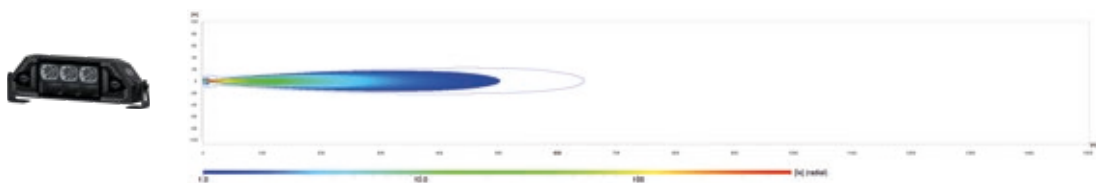


RÉPARTITION ÉCLAIRAGE DOUBLE ROW

Les répartitions de l'éclairage montrent 2 projecteurs en marche dans chacun des cas illustrés. Échelle : jusqu'à 1 500 mètres.

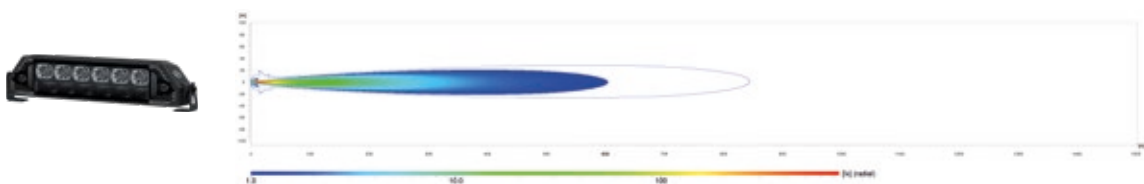
10" Double Row Lightbar DynaRay | 1FF 359 100-031/-041

Indice 30 | ECE + Mode High Boost | Spot



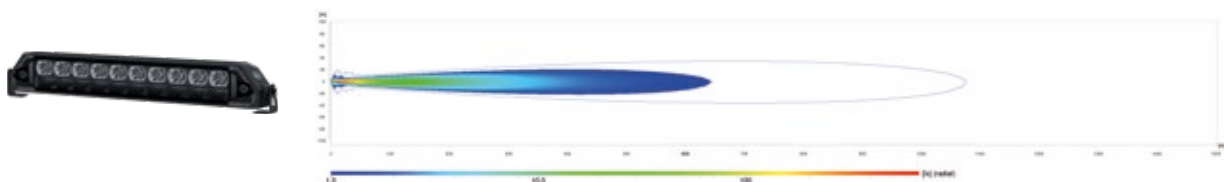
15" Double Row Lightbar DynaRay | 1FJ 359 100-121/-131/-141

Indice 45 | ECE + Mode High Boost | Spot



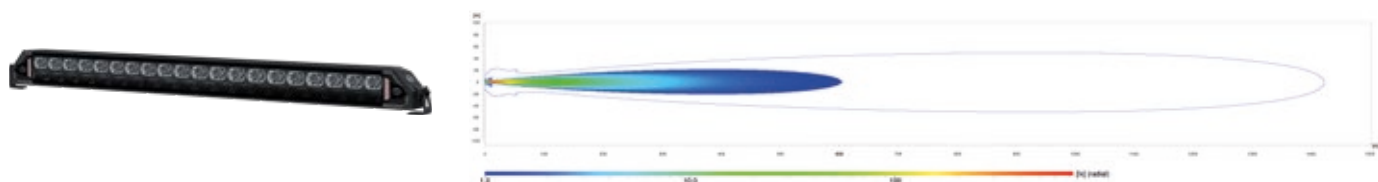
21,5" Double Row Lightbar DynaRay | 1FJ 359 100-221/-231/-241

Indice 45 | ECE + Mode High Boost | Spot



37,5" Double Row Lightbar DynaRay | 1FJ 359 100-311

Indice 45 | ECE + Mode High Boost | Spot



















EXEMPLES D'APPLICATION




VUE D'ENSEMBLE DE LA GAMME
















SLIM LIGHTBAR DYNARAY

Image du produit	Description	Fonction d'éclairage	Référence
	9,6" Slim Lightbar DynaRay	Spot, feu de position blanc et orange	1FF 359 100-001
 	Contient : 1 x lightbar avec câble 1 500 mm, 1 x support arrière, 2 x support latéral, matériel de fixation, 2 x câble 500 mm avec extrémités ouvertes	Spot, fonction à éclats, feu de position blanc et orange	1FF 359 100-011
 		Floodlight, fonction à éclats, feu de position rouge et orange	1GF 359 100-021 ONLY OFFROAD
	14" Slim Lightbar DynaRay	Spot, feu de position blanc et orange	1FJ 359 100-101
 	Contient : 1 x lightbar avec câble 1 500 mm, 2 x support arrière, 2 x support latéral, matériel de fixation, 2 x câble 500 mm avec extrémités ouvertes	Spot, fonction à éclats, feu de position blanc et orange	1FJ 359 100-111
		Spot, feu de position blanc et orange	1FJ 359 100-201
 	21" Slim Lightbar DynaRay	Spot, fonction à éclats, feu de position blanc et orange	1FJ 359 100-211
 	Contient : 1 x lightbar avec câble 1 500 mm, 2 x support arrière, 2 x support latéral, matériel de fixation, 2 x câble 500 mm avec extrémités ouvertes	Floodlight, fonction à éclats, feu de position rouge et orange	1GJ 359 100-251 ONLY OFFROAD
 		Floodlight, fonction à éclats, glace chauffante, feu de position rouge et orange	1GJ 359 100-261 ONLY OFFROAD
	37" Slim Lightbar DynaRay	Spot, feu de position blanc et orange	1FJ 359 100-301
	Contient : 1 x lightbar avec câble 1 500 mm, 4 x support arrière, 2 x support latéral, matériel de fixation, 2 x câble 500 mm avec extrémités ouvertes		


ACCESSOIRES

Image du produit	Description	Variante	Référence
	Slim Cap Lightbar Série DynaRay Pour Slim Lightbar DynaRay	9,6"	8XS 359 100-901
		14"	8XS 359 100-921
		21"	8XS 359 100-941
		37"	8XS 359 100-961

VUE D'ENSEMBLE DE LA GAMME DOUBLE ROW LIGHTBAR DYNARAY

Image du produit	Description	Fonction d'éclairage	Référence
	10" Double Row Lightbar DynaRay Contient : 1 x lightbar avec câble 1 500 mm, 1 x support arrière,	Spot, feu de position blanc et orange	1FF 359 100-031
 	2 x support latéral, matériel de fixation, 2 x câble 500 mm avec extrémités ouvertes	Spot, fonction à éclats, feu de position blanc et orange	1FF 359 100-041
	15" Double Row Lightbar DynaRay Contient : 1 x lightbar avec câble 1 500 mm, 2 x support arrière,	Spot, feu de position blanc et orange	1FJ 359 100-121
 	2 x support latéral, matériel de fixation, 2 x câble 500 mm avec extrémités ouvertes	Spot, fonction à éclats, feu de position blanc et orange	1FJ 359 100-131
 		Spot, fonction à éclats, glace chauffante, feu de position blanc et orange	1FJ 359 100-141
	21,5" Double Row Lightbar DynaRay Contient : 1 x lightbar avec câble 1 500 mm, 2 x support arrière,	Spot, feu de position blanc et orange	1FJ 359 100-221
 	2 x support latéral, matériel de fixation, 2 x câble 500 mm avec extrémités ouvertes	Spot, fonction à éclats, feu de position blanc et orange	1FJ 359 100-231
 		Spot, fonction à éclats, glace chauffante, feu de position blanc et orange	1FJ 359 100-241
 	37,5" Double Row Lightbar DynaRay Contient : 1 x lightbar avec câble 1 500 mm, 4 x support arrière, 2 x support latéral, matériel de fixation, 2 x câble 500 mm avec extrémités ouvertes	Spot, fonction à éclats, feu de position blanc et orange	1FJ 359 100-311

ACCESSOIRES

Image du produit	Description	Variante	Référence
	Double Row Cap Lightbar Série DynaRay Pour Double Row Lightbar DynaRay	10"	8XS 359 100-911
		15"	8XS 359 100-931
		21,5"	8XS 359 100-951
		37,5"	8XS 359 100-971

FONCTIONS D'ÉCLAIRAGE

Pour la circulation routière (ECE-R149, ECE-R148 et ECE-R65)



Projecteur route éclairage spot



Projecteur route floodlight



Feu de position (blanc)



Fonction à éclats

Hors route uniquement



Feu de position (orange)



Feu de position (rouge)

Découvrez les fonctions d'éclairage des différentes variantes de produit directement dans la vidéo fonctionnelle.

9,6" Slim Lightbar
DynaRay



1GF 359 100-021

14" Slim Lightbar DynaRay



1FJ 359 100-101



1FJ 359 100-111



15" Double Row Lightbar DynaRay



1FJ 359 100-121



1FJ 359 100-131

