

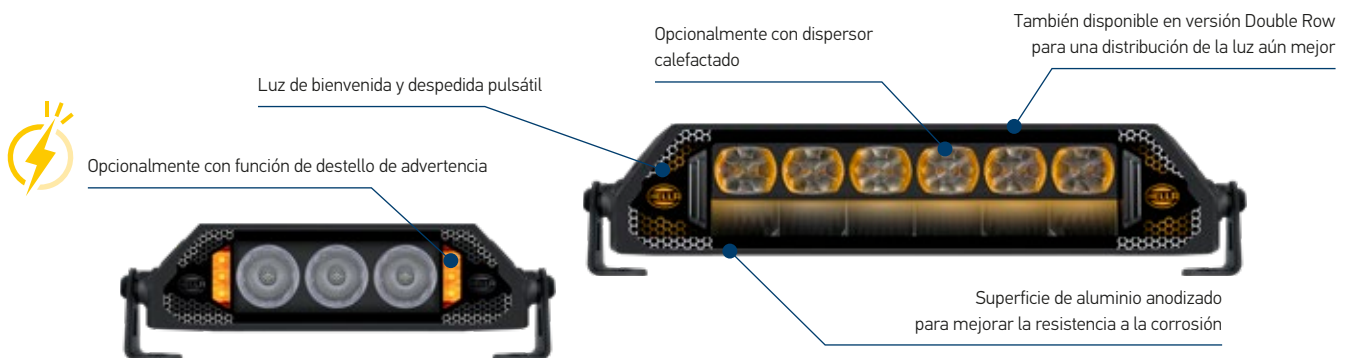


INFORMACIÓN DE PRODUCTO

DynaRay: para uso en carretera y todoterreno

- Diseño llamativo con módulos de luz dispuestos con precisión que proporcionan acentos luminosos potentes
- Faro de largo alcance (ECE-R149), Modo High Boost, luz de posición en blanco (ECE-R148) o amarillo (offroad)
- Función opcional de destello de advertencia (según ECE-R65) para mayor seguridad
- Luz de bienvenida y despedida pulsátil que proporciona un toque de estilo adicional
- Aluminio anodizado robusto (IP 67 y IP 69K), opcionalmente con dispersor calefactable
- Disponible en versión Slim o Double Row para una distribución máxima de la luz

CARACTERÍSTICAS DEL PRODUCTO



Diseño brillante e inconfundible: los LED, dispuestos con precisión, crean acentos luminosos potentes y confieren a la DynaRay un aspecto llamativo, ideal para su uso en carretera y fuera de ella. La luz de posición está disponible de forma

flexible en blanco (conforme a la normativa ECE) y en amarillo (para uso todoterreno), integrada en el reflector para que los LED ofrezcan un aspecto impresionante. Máxima funcionalidad y estilo para una impactante presencia.



DETALLES TÉCNICOS

SLIM LIGHTBAR DYNARAY



Datos técnicos

| Versión | 9,6" Slim Lightbar DynaRay | 14" Slim Lightbar DynaRay | 21" Slim Lightbar DynaRay | 37" Slim Lightbar DynaRay |
|-------------------------------|--|--|--|---------------------------|
| N.º de artículo | 1FF 359 100-001 ⁽¹⁾ 1FF 359 100-011 ⁽²⁾ 1GF 359 100-021 ⁽³⁾ | 1FJ 359 100-101 ⁽¹⁾ 1FJ 359 100-111 ⁽²⁾ | 1FJ 359 100-201 ⁽¹⁾ 1FJ 359 100-211 ⁽²⁾ 1GJ 359 100-251 ⁽³⁾ 1GJ 359 100-261 ⁽⁴⁾ | 1FJ 359 100-301 |
| Rango de tensión de servicio | Multivoltaje (10-30 V) | | | |
| Tensión nominal | 12 V und 24 V | | | |
| Consumo de potencia | 33,5 W ⁽¹⁾ o 51,5 W ^(2,3) | 65,6 W ⁽¹⁾ o 83,6 W ⁽²⁾ | 100 W ⁽⁴⁾ , 108,8 W ⁽¹⁾ o 126,8 W ^(2,3) | 216,8 W |
| Potencia luminosa (efectiva) | Faro de largo alcance | | | |
| Modo ECE: | 1.000 lm ^(1,2) | 2.400 lm | 3.100 lm ^(1,2) | 3.158 lm |
| Modo High Boost: | 1.600 lm ^(1,2) | 3.500 lm | 5.880 lm ^(1,2) | 11.346 lm |
| Todoterreno | | | | |
| Luz difusa: | 1.150 lm ⁽³⁾ | – | 2.100 lm ^(3,4) | – |
| Modo High Boost: | 1.800 lm ⁽³⁾ | – | 5.800 lm ⁽³⁾ o 5.700 lm ⁽⁴⁾ | – |
| Valor de ref. | 17,5 | 37,5 | 45 | 45 |
| Función lumínica | Faro de largo alcance, luz de posición (blanca y amarilla o roja), modo High Boost, luz de bienvenida y despedida 1GF 359 100-021, 1GJ 359 100-251 + 1GJ 359 100 261 sind nicht als Fernscheinwerfer zugelassen | | | |
| N.º de LED | 19 LED ⁽¹⁾ o 25 LED ^(2,3) | 34 LED ⁽¹⁾ o 40 LED ⁽²⁾ | 54 LED ⁽¹⁾ o 60 LED ^(2,3,4) | 104 LEDs |
| Temperatura de color | 5.800-6.800 K | | | |
| Material | Carcasa: aluminio anodizado | | | |
| Peso | 1.170 g | 1.590 g | 2.160 g | 3.590 g |
| Temperatura ambiente | - 40 °C a + 65 °C | | | |
| Temperatura de almacenamiento | - 40 °C a + 85 °C | | | |
| Tipo de protección | IP 67, IP 69K | | | |
| Homologación | ECE-R10, luz de posición blanca y roja: ECE-R148, luz de carretera: ECE-R149, función de destello de advertencia: ECE-R65 | | | |
| CEM | CISPR 25, clase 5 (función de destello de advertencia) | | | – |
| Fijación | Soporte de montaje para la fijación lateral o trasera | | | |
| Conexión | Conector DEUTSCH DT con cable de 1.500 mm, así como 2 cables adicionales de 500 mm con extremos abiertos | | | |

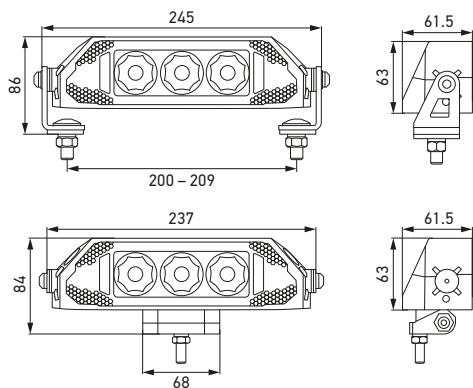
La luz de posición AMARILLA no dispone de homologación ECE: su utilización puede estar limitada a un uso fuera de la vía pública de acuerdo con la normativa local (véanse las instrucciones de montaje). | Antes de conectar la función de destello de advertencia, compruebe si, según la normativa local, pertenece usted al grupo de personas autorizadas para utilizar luces de destello de advertencia en la dirección en que están instaladas. | El modo High Boost no está autorizado para el uso en vías públicas.

DETALLES TÉCNICOS

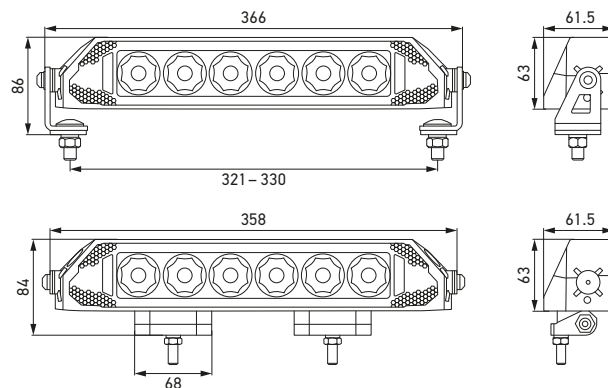
SLIM LIGHTBAR DYNARAY

Plano de medidas

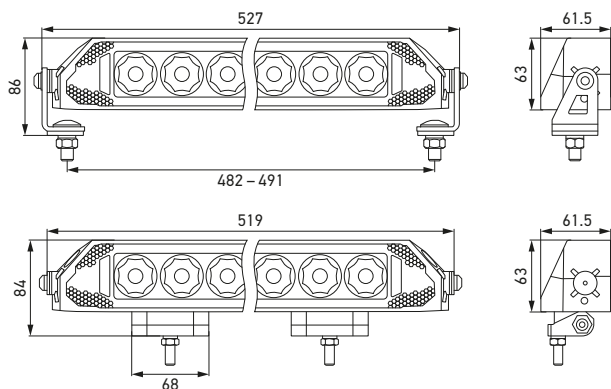
9,6" Slim Lightbar DynaRay



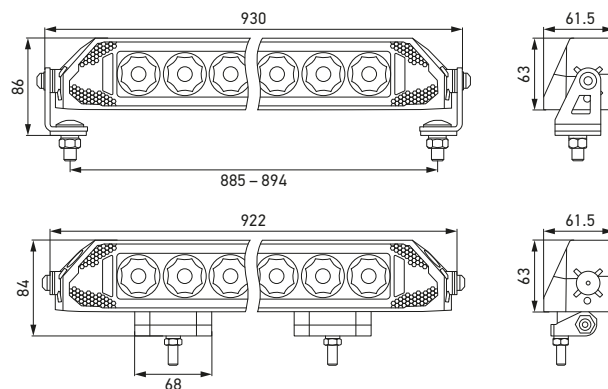
14" Slim Lightbar DynaRay



21" Slim Lightbar DynaRay



37" Slim Lightbar DynaRay



Con soporte de fijación trasero y lateral

DETALLES TÉCNICOS

DOUBLE ROW LIGHTBAR DYNARAY



Datos técnicos

| Versión | 10" Double Row Lightbar DynaRay | 15" Double Row Lightbar DynaRay | 21,5" Double Row Lightbar DynaRay | 37,5" Double Row Lightbar DynaRay |
|-------------------------------|--|--|--|--|
| N.º de artículo | 1FF 359 100-031 ⁽¹⁾ 1FF 359 100-041 ⁽²⁾ | 1FJ 359 100-121 ⁽¹⁾ 1FJ 359 100-131 / -141 ⁽²⁾ | 1FJ 359 100-221 ⁽¹⁾ 1FJ 359 100-231 / -241 ⁽²⁾ | 1FJ 359 100-311 |
| Rango de tensión de servicio | Multivoltaje (10-30 V) | | | |
| Tensión nominal | 12 V y 24 V | | | |
| Consumo de potencia | 45,6 W ⁽¹⁾ o 69,6 W ⁽²⁾ | 90 W ⁽¹⁾ o 114 W ⁽²⁾ | 149,3 W ⁽¹⁾ o 173,3 W ⁽²⁾ | 321,2 W |
| Potencia luminosa (efectiva) | | | | |
| Modo ECE: | 1.100 lm | 2.110 lm | 2.000 lm | 2.136 lm |
| Modo High Boost: | 2.100 lm | 3.850 lm | 5.700 lm | 11.872 lm |
| Valor de ref. | 30 | 45 | 45 | 45 |
| Función lumínica | Faro de largo alcance, luz de posición (blanca y amarilla), modo High Boost, luz de bienvenida y despedida | | | |
| N.º de LED | 1FF 359 100-031: 24 LEDs 1FF 359 100-041: 32 LEDs | 1FJ 359 100-121: 42 LEDs 1FJ 359 100-131: 50 LEDs 1FJ 359 100-141: 60 LEDs | 1FJ 359 100-221: 66 LEDs 1FJ 359 100-231: 74 LEDs 1FJ 359 100-241: 74 LEDs | 134 LEDs |
| Temperatura de color | 5.800-6.800 K | | | |
| Material | Carcasa: aluminio anodizado | | | |
| Peso | 1.474 g | 2.045 g | 2.810 g | 4.150 g |
| Temperatura ambiente | -40 °C a +65 °C | | | |
| Temperatura de almacenamiento | -40 °C a +85 °C | | | |
| Tipo de protección | IP 67, IP 69K | | | |
| Homologación | ECE-R10, luz de posición blanca: ECE-R148, luz de carretera: ECE-R149, función de destello de advertencia: ECE-R65 | | | |
| CEM | CISPR 25, clase 5 (función de destello de advertencia) | | | CISPR 25, clase 3 (función de destello de advertencia) |
| Fijación | Soporte de montaje para la fijación lateral o trasera | | | |
| Conexión | Conector DEUTSCH DT con cable de 1.500 mm, así como 2 cables adicionales de 500 mm con extremos abiertos | | | |

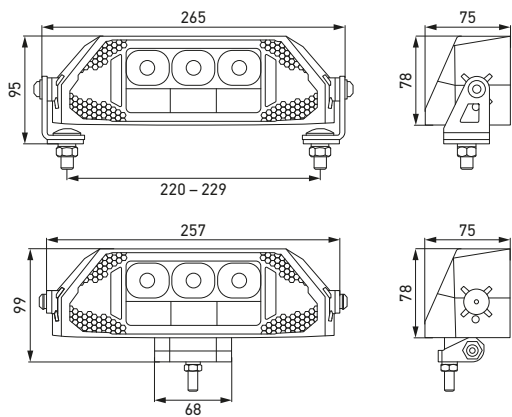
La luz de posición AMARILLA no dispone de homologación ECE: su utilización puede estar limitada a un uso fuera de la vía pública de acuerdo con la normativa local (véanse las instrucciones de montaje). | Antes de conectar la función de destello de advertencia, compruebe si, según la normativa local, pertenece usted al grupo de personas autorizadas para utilizar luces de destello de advertencia en la dirección en que están instaladas. | El modo High Boost no está autorizado para el uso en vías públicas.

DETALLES TÉCNICOS

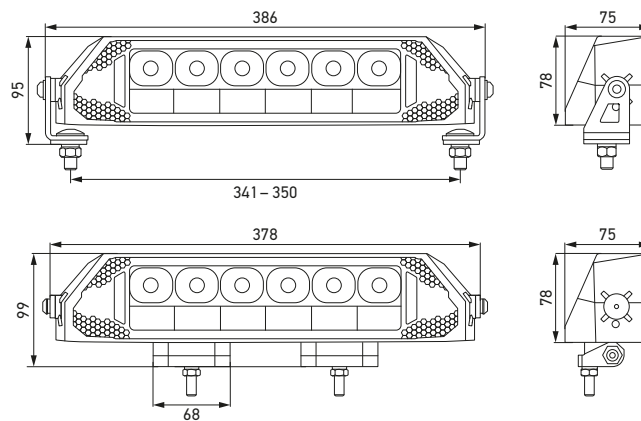
DOUBLE ROW LIGHTBAR DYNARAY

Plano de medidas

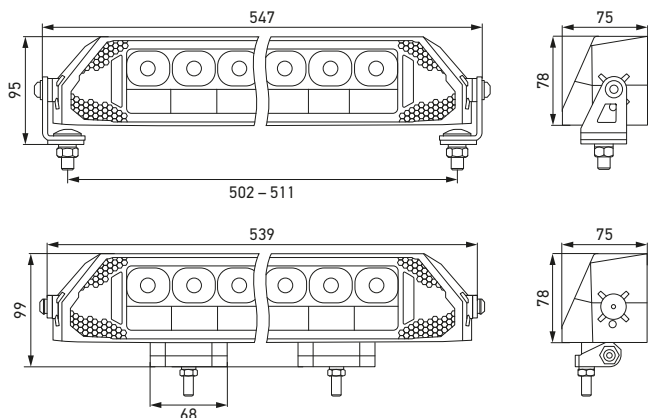
10" Double Row Lightbar DynaRay



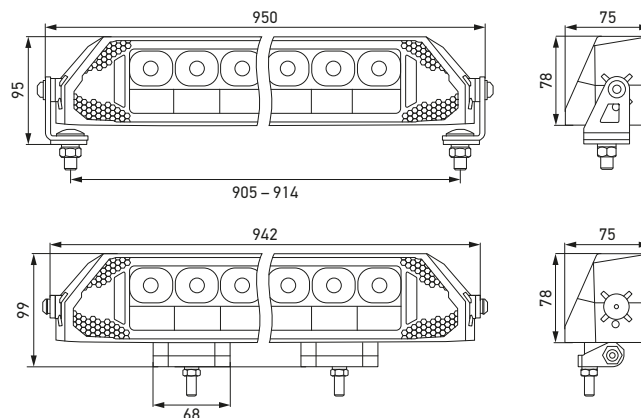
15" Double Row Lightbar DynaRay



21,5" Double Row Lightbar DynaRay



37,5" Double Row Lightbar DynaRay



Con soporte de fijación trasero y lateral

DISTRIBUCIÓN DE LA LUZ SLIM

Las distribuciones de la luz muestran respectivamente 2 faros en funcionamiento. Escala: hasta 1.500 metros.

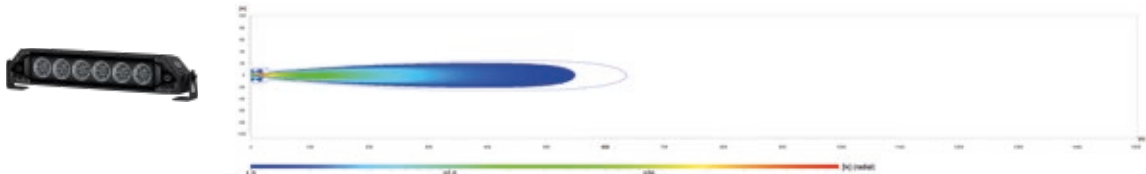
9,6" Slim Lightbar DynaRay | 1FF 359 100-001/-011

Valor de referencia 17,5 | Modo ECE + High Boost | Luz puntual



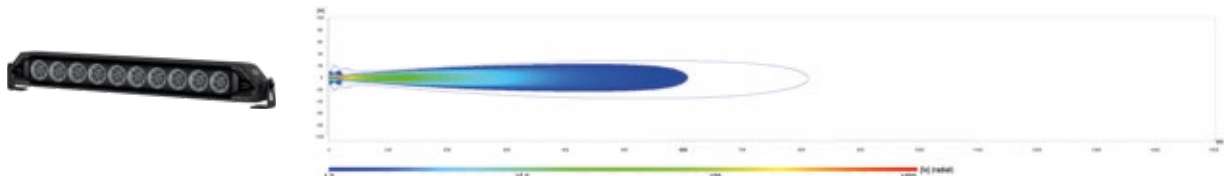
14" Slim Lightbar DynaRay | 1FJ 359 100-101/-111

Valor de referencia 37,5 | Modo ECE + High Boost | Luz puntual



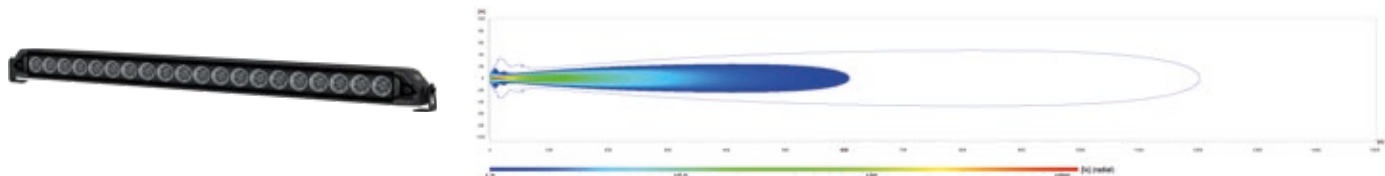
21" Slim Lightbar DynaRay | 1FJ 359 100-201/-211

Valor de referencia 45 | Modo ECE + High Boost | Luz puntual



37" Slim Lightbar DynaRay | 1FJ 359 100-301

Valor de referencia 45 | Modo ECE + High Boost | Luz puntual

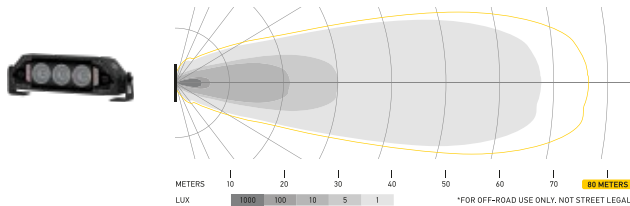


ONLY OFFROAD

Las distribuciones de la luz muestran un faro en funcionamiento.

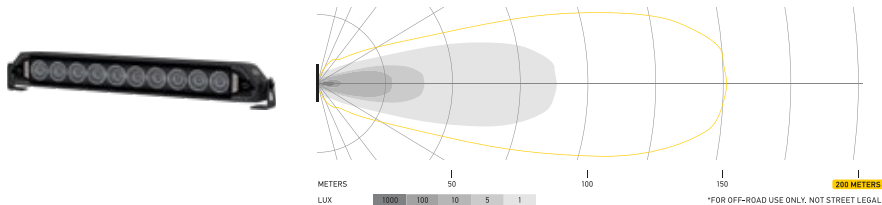
9,6" Slim Lightbar DynaRay | 1GJ 359 100-021

Modo High Boost | Luz difusa



21" Slim Lightbar DynaRay | 1GJ 359 100-251/-261

Modo High Boost | Luz difusa

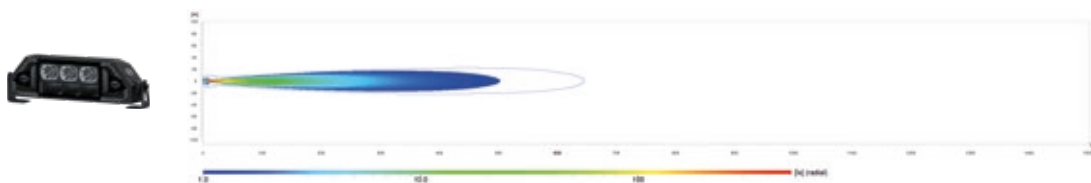


DISTRIBUCIÓN DE LA LUZ DOUBLE ROW

Las distribuciones de la luz muestran respectivamente 2 faros en funcionamiento. Escala: hasta 1.500 metros.

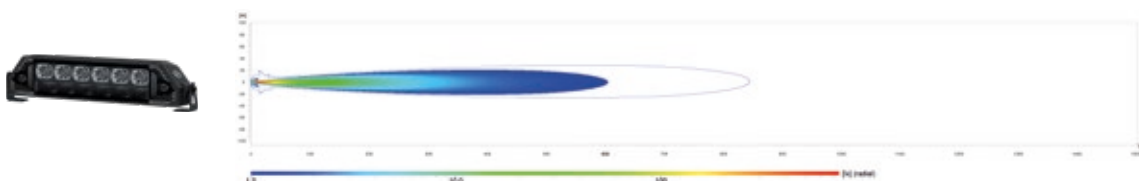
10" Double Row Lightbar DynaRay | 1FF 359 100-031/-041

Valor de referencia 30 | Modo ECE + High Boost | Luz puntual



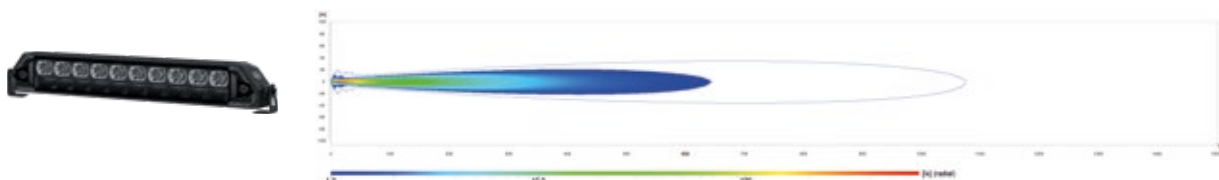
15" Double Row Lightbar DynaRay | 1FJ 359 100-121/-131/-141

Valor de referencia 45 | Modo ECE + High Boost | Luz puntual



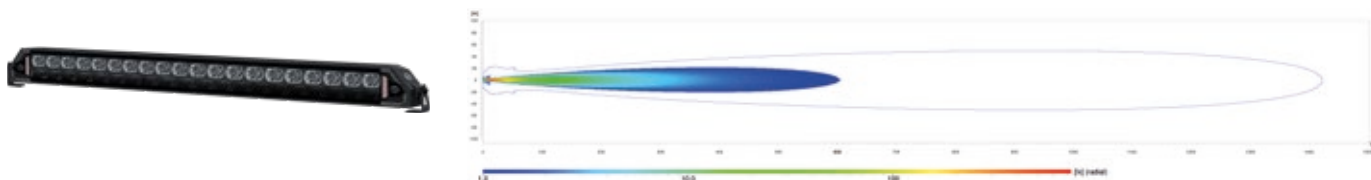
21,5" Double Row Lightbar DynaRay | 1FJ 359 100-221/-231/-241

Valor de referencia 45 | Modo ECE + High Boost | Luz puntual



37,5" Double Row Lightbar DynaRay | 1FJ 359 100-311

Valor de referencia 45 | Modo ECE + High Boost | Luz puntual













EJEMPLOS DE APLICACIÓN




VISIÓN GENERAL

SLIM LIGHTBAR DYNARAY










| Imagen del producto | Descripción | Función lumínica | N.º de artículo |
|---|---|--|--|
|  | 9,6" Slim Lightbar DynaRay | Luz puntual, luz de posición blanca y amarilla | 1FF 359 100-001 |
|  | Contiene: 1 barra de luces con cable de 1.500 mm, 1 soporte trasero, 2 soportes laterales, material de montaje, 2 cables de 500 mm con extremos abiertos | Luz puntual, función de destello de advertencia, luz de posición blanca y amarilla | 1FF 359 100-011 |
|  | | Luz difusa, función de destello de advertencia, luz de posición roja y amarilla | 1GF 359 100-021 ONLY OFFROAD |
|  | 14" Slim Lightbar DynaRay | Luz puntual, luz de posición blanca y amarilla | 1FJ 359 100-101 |
|  | Contiene: 1 barra de luces con cable de 1.500 mm, 2 soportes traseros, 2 soportes laterales, material de montaje, 2 cables de 500 mm con extremos abiertos | Luz puntual, función de destello de advertencia, luz de posición blanca y amarilla | 1FJ 359 100-111 |
|  | 21" Slim Lightbar DynaRay | Luz puntual, luz de posición blanca y amarilla | 1FJ 359 100-201 |
|  | Contiene: 1 barra de luces con cable de 1.500 mm, 2 soportes traseros, 2 soportes laterales, material de montaje, 2 cables de 500 mm con extremos abiertos | Luz puntual, función de destello de advertencia, luz de posición blanca y amarilla | 1FJ 359 100-211 |
|  | | Luz difusa, función de destello de advertencia, luz de posición roja y amarilla | 1GJ 359 100-251 ONLY OFFROAD |
|  | | Luz difusa, función de destello de advertencia, dispersor calefactado, luz de posición roja y amarilla | 1GJ 359 100-261 ONLY OFFROAD |
|  | 37" Slim Lightbar DynaRay | Luz puntual, luz de posición blanca y amarilla | 1FJ 359 100-301 |
| | Contiene: 1 barra de luces con cable de 1.500 mm, 4 soportes traseros, 2 soportes laterales, material de montaje, 2 cables de 500 mm con extremos abiertos | | |

ACCESORIOS


| Imagen del producto | Descripción | Variante | N.º de artículo |
|---|---|----------|-----------------|
|  | Serie Slim Cap Lightbar DynaRay Para Slim Lightbar DynaRay | 9,6" | 8XS 359 100-901 |
| | | 14" | 8XS 359 100-921 |
| | | 21" | 8XS 359 100-941 |
| | | 37" | 8XS 359 100-961 |

VISIÓN GENERAL

DOUBLE ROW LIGHTBAR DYNARAY

| Imagen del producto | Descripción | Función lumínica | N.º de artículo |
|---|---|---|-----------------|
|  | 10" Double Row Lightbar DynaRay | Luz puntual, luz de posición blanca y amarilla | 1FF 359 100-031 |
|  | Contiene: 1 barra de luces con cable de 1.500 mm, 1 soporte trasero, 2 soportes laterales, material de montaje, 2 cables de 500 mm con extremos abiertos | Luz puntual, función de destello de advertencia, luz de posición blanca y amarilla | 1FF 359 100-041 |
|  | 15" Double Row Lightbar DynaRay | Luz puntual, luz de posición blanca y amarilla | 1FJ 359 100-121 |
|  | Contiene: 1 barra de luces con cable de 1.500 mm, 2 soportes traseros, 2 soportes laterales, material de montaje, 2 cables de 500 mm con extremos abiertos | Luz puntual, función de destello de advertencia, luz de posición blanca y amarilla | 1FJ 359 100-131 |
|  | | Luz puntual, función de destello de advertencia, dispersor calefactado, luz de posición blanca y amarilla | 1FJ 359 100-141 |
|  | 21,5" Double Row Lightbar DynaRay | Luz puntual, luz de posición blanca y amarilla | 1FJ 359 100-221 |
|  | Contiene: 1 barra de luces con cable de 1.500 mm, 2 soportes traseros, 2 soportes laterales, material de montaje, 2 cables de 500 mm con extremos abiertos | Luz puntual, función de destello de advertencia, luz de posición blanca y amarilla | 1FJ 359 100-231 |
|  | | Luz puntual, función de destello de advertencia, dispersor calefactado, luz de posición blanca y amarilla | 1FJ 359 100-241 |
|  | 37,5" Double Row Lightbar DynaRay | Luz puntual, función de destello de advertencia, luz de posición blanca y amarilla | 1FJ 359 100-311 |
| | Contiene: 1 barra de luces con cable de 1.500 mm, 4 soportes traseros, 2 soportes laterales, material de montaje, 2 cables de 500 mm con extremos abiertos | | |

ACCESORIOS

| Imagen del producto | Descripción | Variante | N.º de artículo |
|---|---|----------|-----------------|
|  | Serie Double Row Cap Lightbar DynaRay Para Double Row Lightbar DynaRay | 10" | 8XS 359 100-911 |
| | | 15" | 8XS 359 100-931 |
| | | 21,5" | 8XS 359 100-951 |
| | | 37,5" | 8XS 359 100-971 |

FUNCIONES LUMÍNICAS

Para circulación por carretera (ECE-R149, ECE-R148 y ECE-R65)



Faro de largo alcance de luz puntual



Faro de largo alcance de luz difusa



Luz de posición (blanca)



Función de destello de advertencia

Solo todoterreno



Luz de posición (amarilla)



Luz de posición (roja)

Descubra las funciones de iluminación de las diferentes variantes de producto directamente en el vídeo .

9,6" Slim Lightbar
DynaRay



1GF 359 100-021

14" Slim Lightbar DynaRay



1FJ 359 100-101



1FJ 359 100-111



15" Double Row Lightbar DynaRay



1FJ 359 100-121



1FJ 359 100-131

