

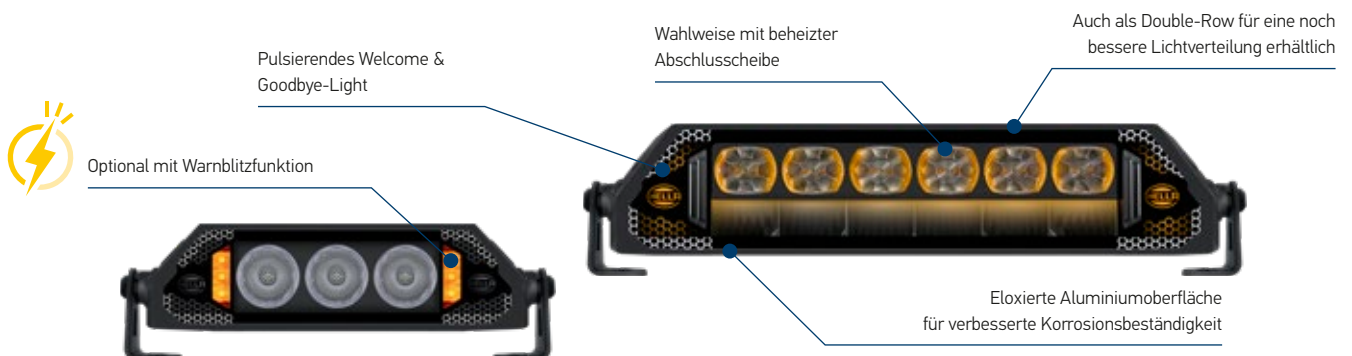


## KURZ-INFO

### DynaRay – Für Straße und Gelände

- Markantes Design mit präzise platzierten Lichtmodulen für kraftvolle Lichtakzente
- Fernscheinwerfer (ECE-R149), High-Boost-Modus, Positionslicht in Weiß (ECE-R148) oder Gelb (Offroad)
- Optional Warnblitzfunktion (gem. ECE-R65) für mehr Sicherheit
- Pulsierendes Welcome & Goodbye-Light für einen stilvollen Empfang bei jedem Start
- Robustes, eloxiertes Aluminium (IP 67 & IP 69K), optional mit beheizter Abschlusscheibe
- Erhältlich als Slim oder Double-Row für maximale Lichtverteilung

## PRODUKTMERKMALE



Brillantes Design und unverwechselbare Optik: Präzise angeordnete LEDs setzen kraftvolle Lichtakzente und verleihen der DynaRay eine markante Ausstrahlung – ideal für Straße und Gelände.

Das Positionslicht ist flexibel in Weiß (ECE-konform) und Gelb (Offroad) erhältlich, integriert im Reflektor für einen beeindruckenden LED-Look. Maximale Funktionalität und Stil für eine starke Präsenz.



# TECHNISCHE DETAILS

## SLIM LIGHTBAR DYNARAY



| Technische Daten         |   |  |  |                           |
|--------------------------|---|--|--|---------------------------|
| Version                  | 9,6" Slim Lightbar DynaRay  | 14" Slim Lightbar DynaRay  | 21" Slim Lightbar DynaRay  | 37" Slim Lightbar DynaRay |
| Artikelnummer            | 1FF 359 100-001 <sup>(1)</sup><br>1FF 359 100-011 <sup>(2)</sup><br>1GF 359 100-021 <sup>(3)</sup>  | 1FJ 359 100-101 <sup>(1)</sup><br>1FJ 359 100-111 <sup>(2)</sup> | 1FJ 359 100-201 <sup>(1)</sup><br>1FJ 359 100-211 <sup>(2)</sup><br>1GJ 359 100-251 <sup>(3)</sup><br>1GJ 359 100-261 <sup>(4)</sup> | 1FJ 359 100-301           |
| Betriebsspannungsbereich | Multivolt (10–30 V)   |  |  |                           |
| Nennspannung             | 12 V und 24 V   |  |  |                           |
| Leistungsaufnahme        | 33,5 W <sup>(1)</sup> oder 51,5 W <sup>(2,3)</sup>  | 65,6 W <sup>(1)</sup> oder 83,6 W <sup>(2)</sup>                 | 100 W <sup>(4)</sup> , 108,8 W <sup>(1)</sup> oder 126,8 W <sup>(2,3)</sup>  | 216,8 W                   |
| Lichtleistung (effektiv) |   |  |  |                           |
| <b>Fernscheinwerfer</b>  |   |  |  |                           |
| ECE-Modus:               | 1.000 lm <sup>(1,2)</sup>   | 2.400 lm   | 3.100 lm <sup>(1,2)</sup>  | 3.158 lm                  |
| High Boost-Modus:        | 1.600 lm <sup>(1,2)</sup>   | 3.500 lm   | 5.880 lm <sup>(1,2)</sup>  | 11.346 lm                 |
| <b>Offroad</b>           |   |  |  |                           |
| Flutlicht:               | 1.150 lm <sup>(3)</sup>   | –  | 2.100 lm <sup>(3,4)</sup>  | –                         |
| High Boost-Modus:        | 1.800 lm <sup>(3)</sup>   | –  | 5.800 lm <sup>(3)</sup> oder 5.700 lm <sup>(4)</sup>   | –                         |
| Ref.-Zahl                | 17,5  | 37,5   | 45   | 45                        |
| Lichtfunktion            | Fernscheinwerfer, Positionslicht (weiß und gelb oder rot), High-Boost-Modus, Welcome und Goodbye-Light<br>1GF 359 100-021, 1GJ 359 100-251 + 1GJ 359 100 261 sind nicht als Fernscheinwerfer zugelassen |  |  |                           |
| Anzahl LEDs              | 19 LEDs <sup>(1)</sup> oder 25 LEDs <sup>(2,3)</sup>  | 34 LEDs <sup>(1)</sup> oder 40 LEDs <sup>(2)</sup>               | 54 LEDs <sup>(1)</sup> oder 60 LEDs <sup>(2,3,4)</sup>   | 104 LEDs                  |
| Farbtemperatur           | 5.800–6.800 K   |  |  |                           |
| Material                 | Gehäuse: Eloxiertes Aluminium (anodisiert)  |  |  |                           |
| Gewicht                  | 1.170 g   | 1.590 g  | 2.160 g  | 3.590 g                   |
| Umgebungstemperatur      | –40 °C bis +65 °C   |  |  |                           |
| Lagertemperatur          | –40 °C bis +85 °C   |  |  |                           |
| Schutzart                | IP 67, IP 69K   |  |  |                           |
| Geprüft                  | ECE-R10, Positionslicht weiß und rot: ECE-R148, Fernlicht: ECE-R149, Warnblitzfunktion: ECE-R65   |  |  |                           |
| EMV                      | CISPR 25 Klasse 5 (Warnblitzfunktion)   |  |  | –                         |
| Befestigung              | Montagehalter für die seitliche und rückwärtige Befestigung   |  |  |                           |
| Anschluss                | DEUTSCH DT-Stecker mit 1.500 mm Kabel, sowie 2 zusätzliche 500 mm Kabel mit offenen Enden   |  |  |                           |

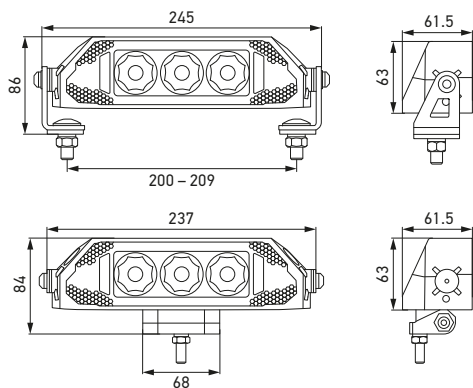
Das Positionslicht GELB hat keine ECE-Zulassung: eine Verwendung kann nach örtlichen Vorschriften begrenzt sein auf den Off-Road-Bereich außerhalb des Straßenverkehrs (siehe Montageanleitung). | Prüfen Sie bitte vor dem Anschluss der Warnblitzfunktion, ob Sie entsprechend der örtlichen Rechtsvorschriften zu dem Personenkreis gehören, der Warnblitzer in der montierten Richtung nutzen darf. | Der High-Boost-Modus ist nicht für die Verwendung im öffentlichen Straßenverkehr zugelassen.

# TECHNISCHE DETAILS

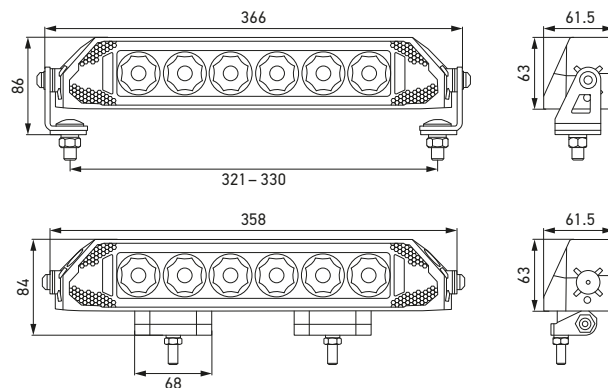
## SLIM LIGHTBAR DYNARAY

### Maßskizze

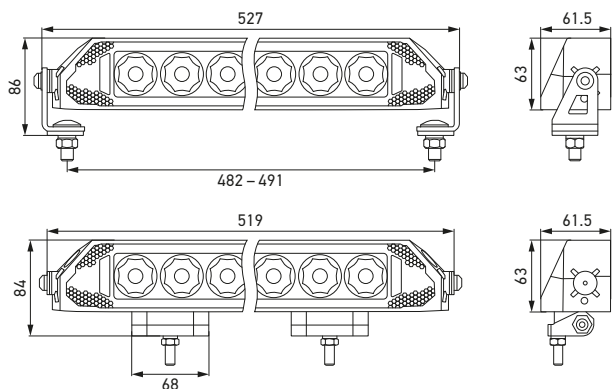
9,6" Slim Lightbar DynaRay



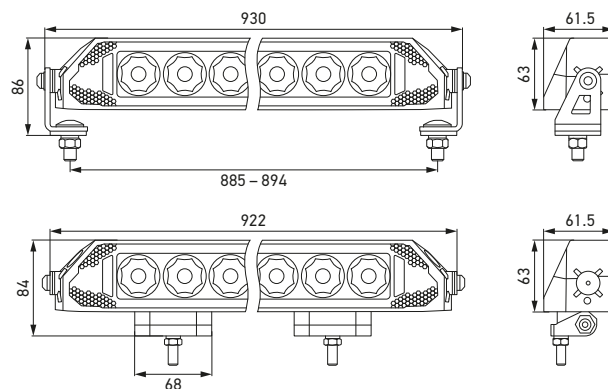
14" Slim Lightbar DynaRay



21" Slim Lightbar DynaRay



37" Slim Lightbar DynaRay



Mit rückwärtigem und seitlichem Befestigungshalter

# TECHNISCHE DETAILS

## DOUBLE ROW LIGHTBAR DYNARAY



| Technische Daten         |   |  |  |                                       |
|--------------------------|---|--|--|---------------------------------------|
| Version                  | 10" Double Row Lightbar DynaRay   | 15" Double Row Lightbar DynaRay  | 21,5" Double Row Lightbar DynaRay  | 37,5" Double Row Lightbar DynaRay     |
| Artikelnummer            | 1FF 359 100-031 <sup>(1)</sup><br>1FF 359 100-041 <sup>(2)</sup>                              | 1FJ 359 100-121 <sup>(1)</sup><br>1FJ 359 100-131 / -141 <sup>(2)</sup>          | 1FJ 359 100-221 <sup>(1)</sup><br>1FJ 359 100-231 / -241 <sup>(2)</sup>          | 1FJ 359 100-311                       |
| Betriebsspannungsbereich | Multivolt (10–30 V)   |  |  |                                       |
| Nennspannung             | 12 V und 24 V   |  |  |                                       |
| Leistungsaufnahme        | 45,6 W <sup>(1)</sup> oder 69,6 W <sup>(2)</sup>  | 90 W <sup>(1)</sup> oder 114 W <sup>(2)</sup>                                    | 149,3 W <sup>(1)</sup> oder 173,3 W <sup>(2)</sup>                               | 321,2 W                               |
| Lichtleistung (effektiv) |   |  |  |                                       |
| ECE-Modus:               | 1.100 lm  | 2.110 lm   | 2.000 lm   | 2.136 lm                              |
| High Boost-Modus:        | 2.100 lm  | 3.850 lm   | 5.700 lm   | 11.872 lm                             |
| Ref.-Zahl                | 30  | 45   | 45   | 45                                    |
| Lichtfunktion            | Fernscheinwerfer, Positionslicht (weiß und gelb), High-Boost-Modus, Welcome und Goodbye-Light |  |  |                                       |
| Anzahl LEDs              | 1FF 359 100-031: 24 LEDs<br>1FF 359 100-041: 32 LEDs  | 1FJ 359 100-121: 42 LEDs<br>1FJ 359 100-131: 50 LEDs<br>1FJ 359 100-141: 60 LEDs | 1FJ 359 100-221: 66 LEDs<br>1FJ 359 100-231: 74 LEDs<br>1FJ 359 100-241: 74 LEDs | 134 LEDs                              |
| Farbtemperatur           | 5.800–6.800 K   |  |  |                                       |
| Material                 | Gehäuse: Eloxiertes Aluminium (anodisiert)  |  |  |                                       |
| Gewicht                  | 1.474 g   | 2.045 g  | 2.810 g  | 4.150 g                               |
| Umgebungstemperatur      | -40 °C bis +65 °C   |  |  |                                       |
| Lagertemperatur          | -40 °C bis +85 °C   |  |  |                                       |
| Schutzart                | IP 67, IP 69K   |  |  |                                       |
| Geprüft                  | ECE-R10, Positionslicht weiß: ECE-R148, Fernlicht: ECE-R149, Warnblitzfunktion: ECE-R65       |  |  |                                       |
| EMV                      | CISPR 25 Klasse 5 (Warnblitzfunktion)   |  |  | CISPR 25 Klasse 3 (Warnblitzfunktion) |
| Befestigung              | Montagehalter für die seitliche und rückwärtige Befestigung                                   |  |  |                                       |
| Anschluss                | DEUTSCH DT-Stecker mit 1.500 mm Kabel, sowie 2 zusätzliche 500 mm Kabel mit offenen Enden     |  |  |                                       |

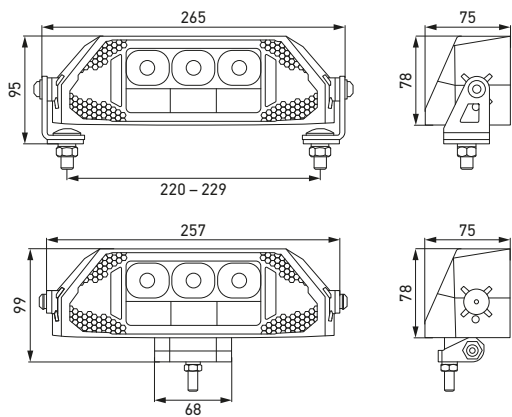
Das Positionslicht GELB hat keine ECE-Zulassung: eine Verwendung kann nach örtlichen Vorschriften begrenzt sein auf den Off-Road-Bereich außerhalb des Straßenverkehrs (siehe Montageanleitung). | Prüfen Sie bitte vor dem Anschluss der Warnblitzfunktion, ob Sie entsprechend der örtlichen Rechtsvorschriften zu dem Personenkreis gehören, der Warnblitzer in der montierten Richtung nutzen darf. | Der High-Boost-Modus ist nicht für die Verwendung im öffentlichen Straßenverkehr zugelassen.

# TECHNISCHE DETAILS

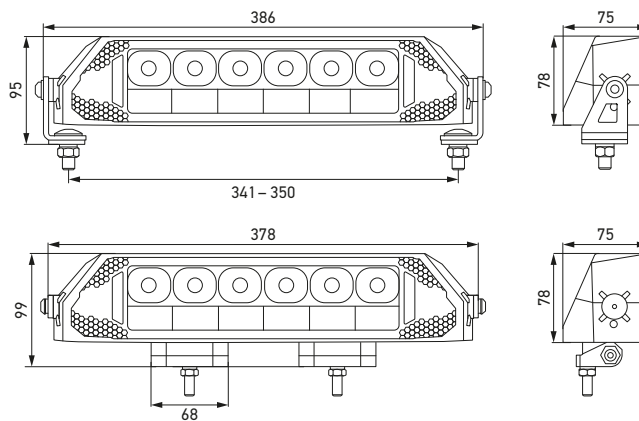
## DOUBLE ROW LIGHTBAR DYNARAY

### Maßskizze

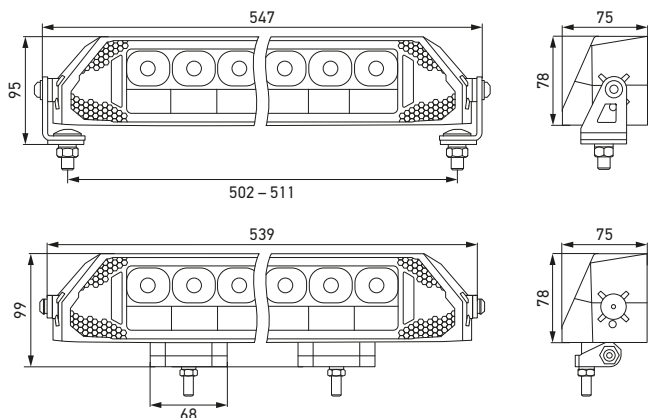
10" Double Row Lightbar DynaRay



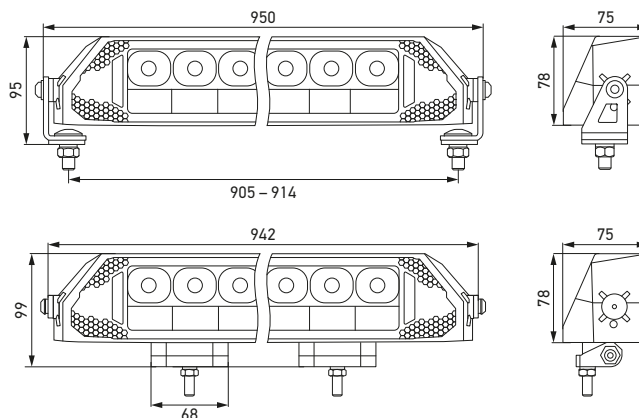
15" Double Row Lightbar DynaRay



21,5" Double Row Lightbar DynaRay



37,5" Double Row Lightbar DynaRay

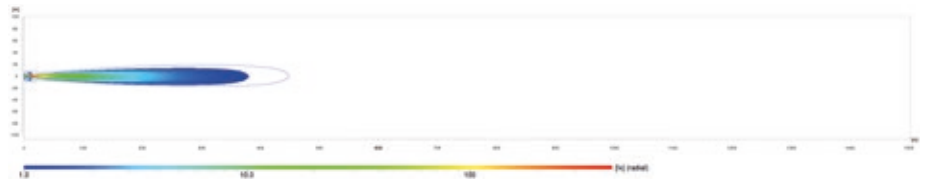


Mit rückwärtigem und seitlichem Befestigungshalter

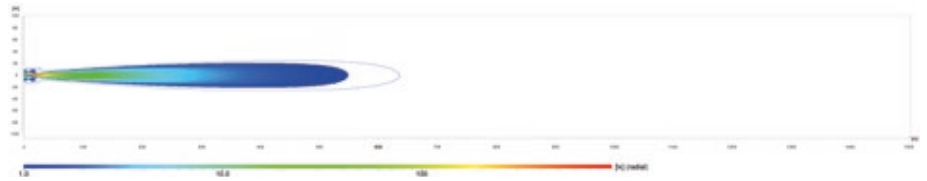
# LICHTVERTEILUNG SLIM

Die Lichtverteilungen zeigen jeweils 2 Scheinwerfer in Funktion. Skala: bis 1.500 Meter.

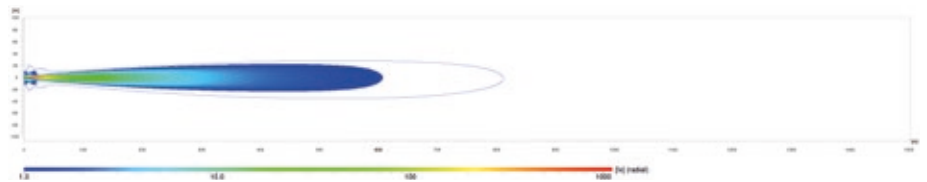
**9,6" Slim Lightbar DynaRay | 1FF 359 100-001/-011**  
Referenzzahl 17,5 | ECE- + High-Boost-Modus | Spot



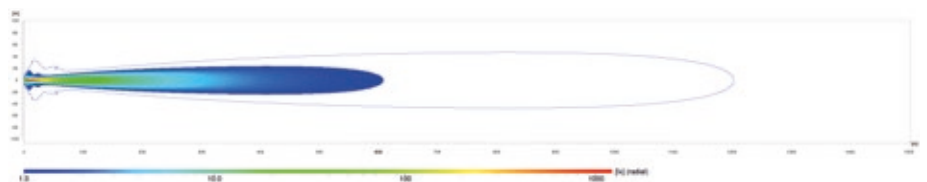
**14" Slim Lightbar DynaRay | 1FJ 359 100-101/-111**  
Referenzzahl 37,5 | ECE- + High-Boost-Modus | Spot



**21" Slim Lightbar DynaRay | 1FJ 359 100-201/-211**  
Referenzzahl 45 | ECE- + High-Boost-Modus | Spot



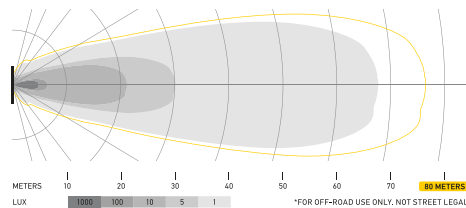
**37" Slim Lightbar DynaRay | 1FJ 359 100-301**  
Referenzzahl 45 | ECE- + High-Boost-Modus | Spot



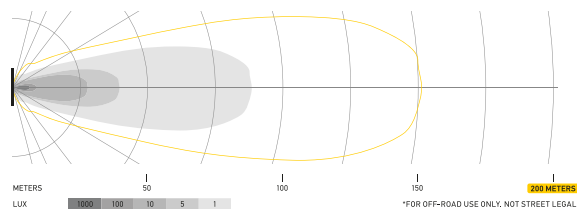
## ONLY OFFROAD

Die Lichtverteilungen zeigen einen Scheinwerfer in Funktion.

**9,6" Slim Lightbar DynaRay | 1GJ 359 100-021**  
High-Boost-Modus | Flutlicht



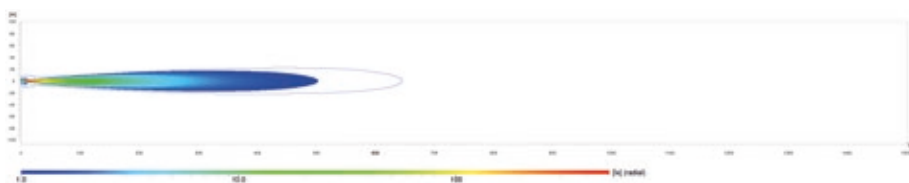
**21" Slim Lightbar DynaRay | 1GJ 359 100-251/-261**  
High-Boost-Modus | Flutlicht



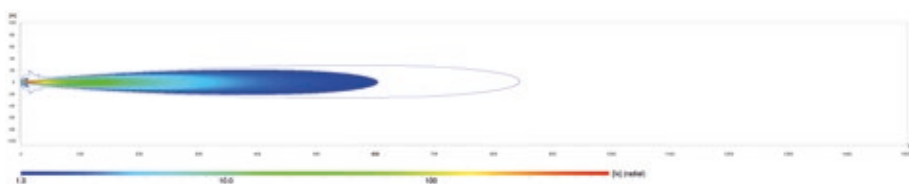
# LICHTVERTEILUNG DOUBLE ROW

Die Lichtverteilungen zeigen jeweils 2 Scheinwerfer in Funktion. Skala: bis 1.500 Meter.

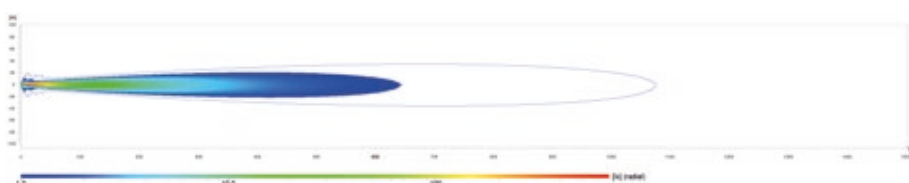
**10" Double Row Lightbar DynaRay | 1FF 359 100-031/-041**  
Referenzzahl 30 | ECE- + High-Boost-Modus | Spot



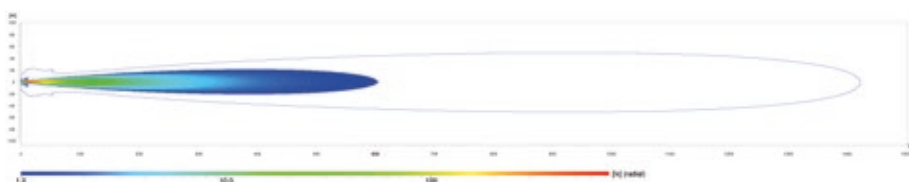
**15" Double Row Lightbar DynaRay | 1FJ 359 100-121/-131/-141**  
Referenzzahl 45 | ECE- + High-Boost-Modus | Spot



**21,5" Double Row Lightbar DynaRay | 1FJ 359 100-221/-231/-241**  
Referenzzahl 45 | ECE- + High-Boost-Modus | Spot



**37,5" Double Row Lightbar DynaRay | 1FJ 359 100-311**  
Referenzzahl 45 | ECE- + High-Boost-Modus | Spot



















## ANWENDUNGSBEISPIELE



# PROGRAMMÜBERSICHT

## SLIM LIGHTBAR DYNARAY
















| Produktbild   | Beschreibung   | Lichtfunktion  | Artikelnummer                          |
|---|--|--|--|
|    | 9,6" Slim Lightbar DynaRay   | Spot,<br>Positionslicht<br>weiß und gelb   | 1FF 359 100-001                        |
|       | Enthält:<br>1 x Lightbar mit 1.500 mm Kabel,<br>1 x rückwärtiger Halter,<br>2 x seitliche Halter,<br>Befestigungsmaterial,<br>2 x 500 mm Kabel mit offenen Enden | Spot,<br>Warnblitzfunktion,<br>Positionslicht<br>weiß und gelb                                     | 1FF 359 100-011                        |
|       |  | Flutlicht,<br>Warnblitzfunktion,<br>Positionslicht<br>rot und gelb                                 | 1GF 359 100-021<br><b>ONLY OFFROAD</b> |
|    | 14" Slim Lightbar DynaRay  | Spot,<br>Positionslicht<br>weiß und gelb   | 1FJ 359 100-101                        |
|       | Enthält:<br>1 x Lightbar mit 1.500 mm Kabel,<br>2 x rückwärtiger Halter,<br>2 x seitliche Halter,<br>Befestigungsmaterial,<br>2 x 500 mm Kabel mit offenen Enden | Spot,<br>Warnblitzfunktion,<br>Positionslicht<br>weiß und gelb                                     | 1FJ 359 100-111                        |
|    |  | Spot,<br>Positionslicht<br>weiß und gelb   | 1FJ 359 100-201                        |
|   | 21" Slim Lightbar DynaRay  | Spot,<br>Warnblitzfunktion,<br>Positionslicht<br>weiß und gelb                                     | 1FJ 359 100-211                        |
|   | Enthält:<br>1 x Lightbar mit 1.500 mm Kabel,<br>2 x rückwärtiger Halter,<br>2 x seitliche Halter,<br>Befestigungsmaterial,<br>2 x 500 mm Kabel mit offenen Enden | Flutlicht,<br>Warnblitzfunktion,<br>Positionslicht<br>rot und gelb                                 | 1GJ 359 100-251<br><b>ONLY OFFROAD</b> |
|   |  | Flutlicht,<br>Warnblitzfunktion,<br>beheizte<br>Abschlusscheibe,<br>Positionslicht<br>rot und gelb | 1GJ 359 100-261<br><b>ONLY OFFROAD</b> |
|    | 37" Slim Lightbar DynaRay  | Spot,<br>Positionslicht<br>weiß und gelb   | 1FJ 359 100-301                        |
|   | Enthält:<br>1 x Lightbar mit 1.500 mm Kabel,<br>4 x rückwärtiger Halter,<br>2 x seitliche Halter,<br>Befestigungsmaterial,<br>2 x 500 mm Kabel mit offenen Enden |  |  |

## ZUBEHÖR


| Produktbild   | Beschreibung   | Variante | Artikelnummer   |
|---|--|----------|-----------------|
|  | Slim Cap Lightbar DynaRay Serie<br>Für Slim Lightbar DynaRay | 9,6"     | 8XS 359 100-901 |
|   |  | 14"      | 8XS 359 100-921 |
|   |  | 21"      | 8XS 359 100-941 |
|   |  | 37"      | 8XS 359 100-961 |

# PROGRAMMÜBERSICHT

## DOUBLE ROW LIGHTBAR DYNARAY

| Produktbild   | Beschreibung  | Lichtfunktion  | Artikelnummer   |
|---|---|--|-----------------|
|    | 10" Double Row Lightbar DynaRay<br>Enthält:<br>1 x Lightbar mit 1.500 mm Kabel,<br>1 x rückwärtiger Halter,<br>2 x seitliche Halter,<br>Befestigungsmaterial,<br>2 x 500 mm Kabel mit offenen Enden   | Spot,<br>Positionslight<br>weiß und gelb   | 1FF 359 100-031 |
|       | 10" Double Row Lightbar DynaRay<br>Enthält:<br>1 x Lightbar mit 1.500 mm Kabel,<br>1 x rückwärtiger Halter,<br>2 x seitliche Halter,<br>Befestigungsmaterial,<br>2 x 500 mm Kabel mit offenen Enden   | Spot,<br>Warnblitzfunktion,<br>Positionslight<br>weiß und gelb                                   | 1FF 359 100-041 |
|    | 15" Double Row Lightbar DynaRay<br>Enthält:<br>1 x Lightbar mit 1.500 mm Kabel,<br>2 x rückwärtiger Halter,<br>2 x seitliche Halter,<br>Befestigungsmaterial,<br>2 x 500 mm Kabel mit offenen Enden   | Spot,<br>Positionslight<br>weiß und gelb   | 1FJ 359 100-121 |
|       | 15" Double Row Lightbar DynaRay<br>Enthält:<br>1 x Lightbar mit 1.500 mm Kabel,<br>2 x rückwärtiger Halter,<br>2 x seitliche Halter,<br>Befestigungsmaterial,<br>2 x 500 mm Kabel mit offenen Enden   | Spot,<br>Warnblitzfunktion,<br>Positionslight<br>weiß und gelb                                   | 1FJ 359 100-131 |
|       | 15" Double Row Lightbar DynaRay<br>Enthält:<br>1 x Lightbar mit 1.500 mm Kabel,<br>2 x rückwärtiger Halter,<br>2 x seitliche Halter,<br>Befestigungsmaterial,<br>2 x 500 mm Kabel mit offenen Enden   | Spot,<br>Warnblitzfunktion,<br>beheizte<br>Abschluss Scheibe,<br>Positionslight<br>weiß und gelb | 1FJ 359 100-141 |
|   | 21,5" Double Row Lightbar DynaRay<br>Enthält:<br>1 x Lightbar mit 1.500 mm Kabel,<br>2 x rückwärtiger Halter,<br>2 x seitliche Halter,<br>Befestigungsmaterial,<br>2 x 500 mm Kabel mit offenen Enden | Spot,<br>Positionslight<br>weiß und gelb   | 1FJ 359 100-221 |
|   | 21,5" Double Row Lightbar DynaRay<br>Enthält:<br>1 x Lightbar mit 1.500 mm Kabel,<br>2 x rückwärtiger Halter,<br>2 x seitliche Halter,<br>Befestigungsmaterial,<br>2 x 500 mm Kabel mit offenen Enden | Spot,<br>Warnblitzfunktion,<br>Positionslight<br>weiß und gelb                                   | 1FJ 359 100-231 |
|   | 21,5" Double Row Lightbar DynaRay<br>Enthält:<br>1 x Lightbar mit 1.500 mm Kabel,<br>2 x rückwärtiger Halter,<br>2 x seitliche Halter,<br>Befestigungsmaterial,<br>2 x 500 mm Kabel mit offenen Enden | Spot,<br>Warnblitzfunktion,<br>beheizte<br>Abschluss Scheibe,<br>Positionslight<br>weiß und gelb | 1FJ 359 100-241 |
|   | 37,5" Double Row Lightbar DynaRay<br>Enthält:<br>1 x Lightbar mit 1.500 mm Kabel,<br>4 x rückwärtiger Halter,<br>2 x seitliche Halter,<br>Befestigungsmaterial,<br>2 x 500 mm Kabel mit offenen Enden | Spot,<br>Warnblitzfunktion,<br>Positionslight<br>weiß und gelb                                   | 1FJ 359 100-311 |

## ZUBEHÖR

| Produktbild   | Beschreibung   | Variante | Artikelnummer   |
|---|--|----------|-----------------|
|  | Double Row Cap Lightbar DynaRay Serie<br>Für Double Row Lightbar DynaRay | 10"      | 8XS 359 100-911 |
|   |  | 15"      | 8XS 359 100-931 |
|   |  | 21,5"    | 8XS 359 100-951 |
|   |  | 37,5"    | 8XS 359 100-971 |

# LICHTFUNKTIONEN

Für den Straßenverkehr (ECE-R149, ECE-R148 und ECE-R65)



Fernscheinwerfer Spotlicht



Fernscheinwerfer Flutlicht



Positionslicht (weiß)



Warnblitzfunktion

Nur Offroad



Positionslicht (gelb)



Positionslicht (rot)

Erleben Sie die Lichtfunktionen verschiedener Produktvarianten direkt im Funktionsvideo.

9,6" Slim Lightbar  
DynaRay



1GF 359 100-021

14" Slim Lightbar DynaRay



1FJ 359 100-101



1FJ 359 100-111



15" Double Row Lightbar DynaRay



1FJ 359 100-121



1FJ 359 100-131

