



KURZ-INFO

Bi-LED-Abblend- und Fernscheinwerfer M133 LED (R149 Klasse B) „on highway“

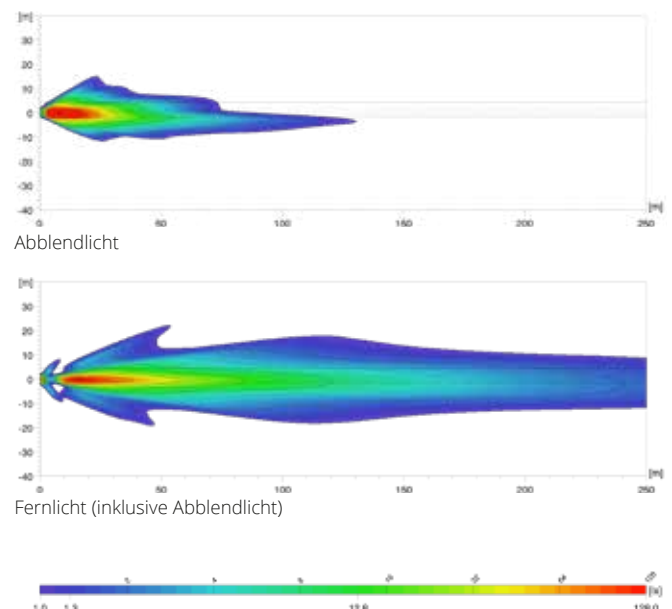
- › LED-Hauptscheinwerfer für einfachen Umstieg von Halogen auf LED
- › Abblend- und Fernlicht in einem Scheinwerfer
- › Robustes Aludruckgussgehäuse

PRODUKTMERKMALE

Der Bi-LED-Abblend- und Fernscheinwerfer M133 LED (R149 Klasse B) „on highway“ von HELLA entspricht der ECE-Richtlinie R149 Klasse B. Diese regelt das asymmetrische Abblendlicht für PKW, Busse, Nutzfahrzeuge und die meisten größeren Fahrzeuge („on highway“). Der Bi-LED Scheinwerfer kann herkömmliche Halogen-Scheinwerfer eins zu eins ersetzen und mit minimalem Aufwand in kürzester Zeit installiert werden (einfacher Wechsel von Halogen auf LED-Technologie).

Das äußerst robuste Aludruckgussgehäuse des Bi-LED Scheinwerfers M133 LED (R149 Klasse B) ist für den Einsatz unter allen Bedingungen ausgelegt und hält Stößen und Vibrationen problemlos stand. So funktioniert der Scheinwerfer stets zuverlässig.

AUSLEUCHTUNG



TECHNISCHE DETAILS

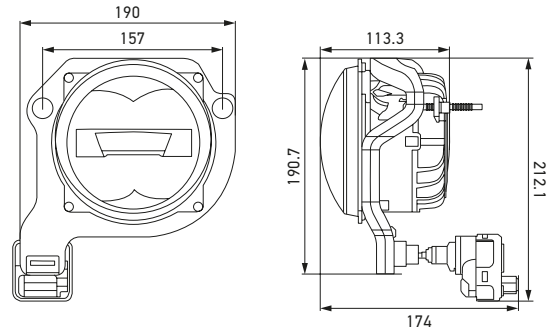


Technische Daten

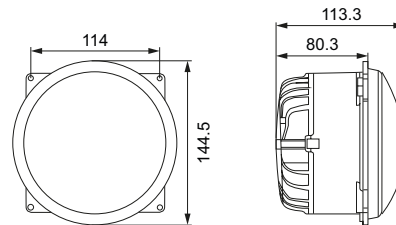
Betriebsspannung	Singlevolt (9,5 - 16 V)
Nennspannung	12 V
Lichtfunktion	Abblendlicht, Fernlicht
Lichtquelle	LED
Farbtemperatur	5.700 K
Material	Lichtscheibe: Glas Gehäuse: Kunststoff Kühlkörper: Aluminiumdruckguss
Gewicht	Modul: 970 g Modul + Tragrahmen: 1.270 g
Temperaturbereich	-40 °C bis +50 °C
Schutzart	IP 6K7, IP 6K9K
Typprüfung	ECE-R10, ECE-R149.00
Montage	Einbau
Anschluss	Integrierter DEUTSCH-Stecker
Hergestellt in	Österreich

Maßskizze

Mit vormontiertem Tragrahmen und Leuchtweitensteller



Ohne Tragrahmen



PROGRAMMÜBERSICHT

Produktabbildung	Lieferumfang	Version	Variante	Artikelnummer
	Mit Tragrahmen, Befestigungsmaterial und Leuchtweitensteller im Lieferumfang	Rechtsverkehr	Links	1A3 997 362-037
			Rechts	1A3 997 362-047
		Linksverkehr	Links	auf Anfrage
			Rechts	auf Anfrage
	Ohne Tragrahmen und ohne Befestigungsmaterial	Rechtsverkehr	-	9DW 333 223-011
		Linksverkehr	-	auf Anfrage
Zubehör				
Tragrahmen, links				9AH 333 946-011
Tragrahmen, rechts				9AH 333 946-021