



KURZ-INFO

Corner Module 270

- › Set aus zwei Modulen als „half bar“ (gelb: ECE R65 HTA1 / blau: ECE R65 HTB1) homologiert
- › Weitwinkel-Abdeckung von mindestens 270° beim Einsatz von zwei Modulen und 360° bei Verwendung von vier Modulen
- › Synchronisation von 2 oder 4 Modulen möglich
- › Montage als Integration in die Fahrzeugkarosserie oder Aufbau-Produkt

PRODUKTMERKMALE

Das Corner Module 270 ist ein spezielles Weitwinkel-Warnlicht, das als Set von zwei Modulen als „half bar“ zugelassen ist und eine neue Alternative zu herkömmlichen Warnleuchten darstellt. Zwei Module beleuchten einen Bereich von mindestens 270° in einem Abstand von 20 m vom Fahrzeug. Die Module können in die Fahrzeugkarosserie integriert oder darauf montiert werden. Für die Montage als Aufbau-Produkt liegen bei der gelben Version entsprechende Halterungen bei.

Das Gehäuse ist schwarz, und das blitzende gelbe oder blaue Warnsignal erzeugt Aufmerksamkeit rund um das Fahrzeug. Es ist möglich, ein doppeltes Blitzmuster einzustellen sowie die Elemente zu synchronisieren. Die Module müssen in einem Winkel von 45° zur Fahrtrichtung des Fahrzeugs positioniert werden, um die gesetzlichen Anforderungen für die Montage zu erfüllen.

ANWENDUNGSBEISPIELE



Integration

Um die Elemente in die Fahrzeugkarosserie zu integrieren, muss entsprechender Platz eingeplant werden. Dabei sind gesetzliche Anforderungen zu beachten, sodass die Module in einem Winkel von 45° zur Fahrtrichtung des Fahrzeugs positioniert werden müssen.



Haltermontage

Um die Module als Aufbau-Produkt zu montieren, werden die mitgelieferten Halterungen verwendet. Wichtig ist, die Module in einem Winkel von 45° zur Fahrtrichtung des Fahrzeugs zu positionieren um die gesetzlichen Anforderungen für die Montage zu erfüllen. Bei der blauen Variante sind die Halterungen nicht im Lieferumfang enthalten, jedoch auf Anfrage erhältlich.



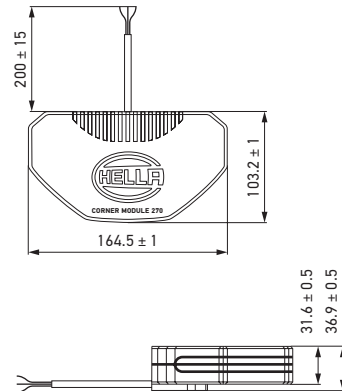
TECHNISCHE DETAILS

Technische Daten

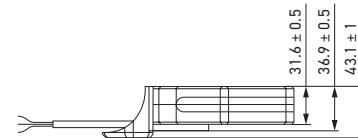
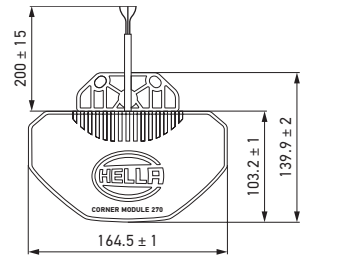
Betriebsspannungsbereich	Multivolt (9–32 V)
Nennspannung	12 V und 24 V
Stromverbrauch	Max. 2,5 A für ein Modul
Leistungsaufnahme	Max. 30 W für ein Modul
Lichtfunktion	Blitzend
Lichtquelle	LED
Material	Gehäuse: PC-ABS Streuscheibe: Polycarbonat
Gewicht	318 g
Temperaturbereich	-40 °C bis +60 °C
Schutzart	IP 6K7, IP 6K9
Geprüft*	ECE-R10, ADR / GGVSEB, ECE-R65 HTA1 (gelb), ECE-R65 HTB1 (blau) (gilt für ein Set aus zwei Modulen)
Konform	CISPR 25 Klasse 5
Schutz	Verpolungsschutz
Befestigung	Gelb: Integration, Haltermontage Blau: Integration (Haltermontage auf Anfrage)
Anschluss**	200 mm Kabel Gelb: Offene Kabelenden Blau: AMP-SUPERSEAL, 3-polig

* Eine fahrzeugspezifische T-Homologation ist auf Anfrage möglich.
** Andere elektrische Anschlüsse auf Anfrage.

Maßskizze



Integration



Haltermontage

PROGRAMMÜBERSICHT

Produktbild	Beschreibung	Artikelnummer	VPE*
	Corner Module 270, blitzend, gelb, Set aus 2 Modulen	2XD 455 355-001	1
	Corner Module 270, blitzend, blau, Set aus 2 Modulen	2XD 455 355-807	7

* Verpackungseinheit