



KURZ-INFO

Kennleuchte K-LED 1.2

- › Rotierende oder blitzende LED-Lichtfunktion
- › Eine Helligkeitsstufe, doppeltes Lichtsystem
- › Große Lichtaustrittsfläche
- › Hohe Lebensdauer

PRODUKTMERKMALE

Die K-LED 1.2 ist die innovative Erweiterung der K-LED Familie. Sie ist als rotierende oder blitzende Variante verfügbar. Das doppelte Lichtsystem in der K-LED 1.2 sorgt für eine größere Lichtaustrittsfläche und somit für eine besonders große Warnwirkung. Auch bei der K-LED 1.2 sind keine beweglichen Teile notwendig – das Auswechseln von Verschleißteilen entfällt. Somit zeichnet sich die Kennleuchte durch eine hohe Lebensdauer aus.

Die schlagfeste Lichthaube aus Polycarbonat garantiert einen besonders zuverlässigen Schutz gegenüber Stößen, z.B. von Ästen. Funksignale werden durch die K-LED 1.2 nicht gestört, da sie eine hohe EMV-Beständigkeit aufweist. Die optimale Anpassung der K-LED 1.2 an ihre Anwendungsgebiete wird durch drei Anbauvarianten nach DIN 14620 sowie SAE garantiert: Festanbau (Ø 130 mm und Ø 150 mm), Rohrstützen- und Magnetbefestigung.

K-LED FAMILIEN-ERWEITERUNG

Anhand der Namensgebung lassen sich die einzelnen Funktionen der Kennleuchten-Familie ableiten.



So verfügt die **K-LED 2.0** über

2 = _____

2 Warnsignalarten

Sie können per Schalter oder Programmierung zwischen rotierendem oder blitzendem Warnsignal wechseln.

2 Helligkeitsstufen

(ECE-R65 TA2 / SAE J845 Klasse 1)

Dank integriertem Lichtsensor erfolgt ein automatischer Wechsel zwischen Tag- und Nachtmodus.

0 = _____

Einfaches Lichtsystem



So verfügt die **K-LED 1.2** über

1 = _____

1 Warnsignal

Sie ist als rotierende oder blitzende Variante verfügbar.

1 Helligkeitsstufe

(ECE-R65 TA1 / SAE J845 Klasse 1)

2 = _____

Das doppelte Lichtsystem sorgt für eine größere Lichtaustrittsfläche und somit für eine besonders große Warnwirkung.

ANWENDUNGSBEISPIELE



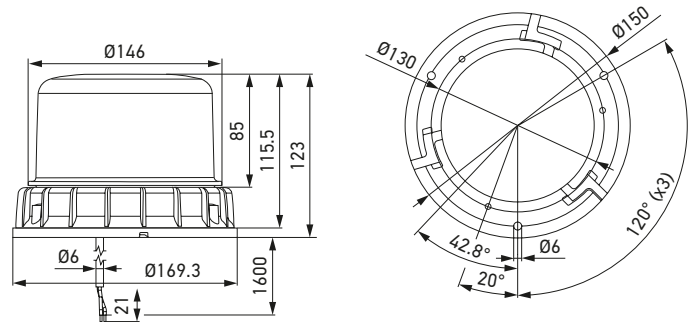
TECHNISCHE DETAILS

Technische Daten

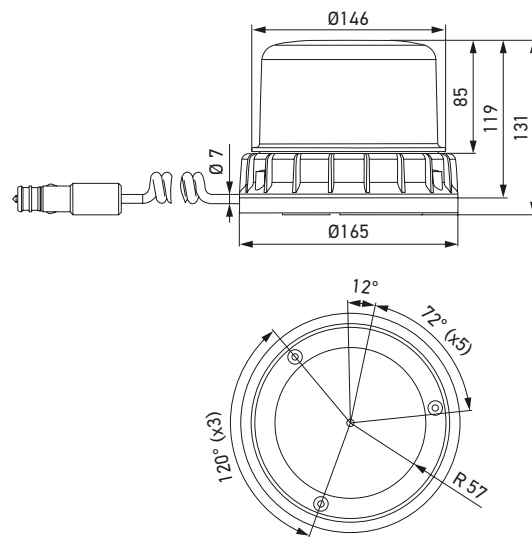
Betriebsspannungsbereich	Multivolt (10–30 V)
Nennspannung	12 V und 24 V
Stromverbrauch	Rotierend: ca. 1,6 A (12 V), ca. 0,8 A (24 V) Blitzend: ca. 1,8 A (12 V), ca. 0,9 A (24 V)
Leistungsaufnahme	Rotierend: ca. 20 W Blitzend: ca. 22 W
Lichtfunktion	Rotierend oder blitzend
Material	Lichthaube: Polycarbonat
Temperaturbereich	-40°C bis +60°C
Schutzart	IP 6K7, IP 6K9K
Geprüft	ECE-R10, ECE-R65 TA1 (gelb), ECE-R65 TB1 (blau), ECE-R65 TR1 (rot), ADR/GGVSEB
Konform	RCM, CISPR 25 Klasse 5, SAE J845 Klasse 2
Schutz	Verpolungsschutz
Befestigung	Stehend

Maßskizze

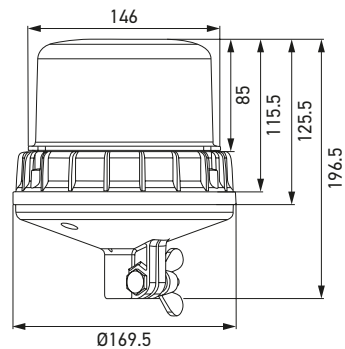
Festanbau (F)



Magnet-Befestigung (M)



Rohrstutzen-Befestigung (R)











PROGRAMMÜBERSICHT

Produktbild	Artikelnummer, rotierend	Artikelnummer, blitzend	Beschreibung
	2RL 012 983-301	2XD 012 984-301	Festanbau (F), gelb
	2RL 012 983-401	2XD 012 984-401	Rohrstützen-Befestigung (R), gelb
	Auf Anfrage	Auf Anfrage	Magnet-Befestigung (M), gelb

Rot und blau auf Anfrage.

EMPFOHLENE ZUSATZPRODUKTE

Produktabbildung	Beschreibung	Artikelnummer
	Rohrstützenadapter	8HG 005 436-041
	Aufsteckrohr zum Anschweißen, gerade, 100 mm lang	1-polig 8HG 002 365-001 2-polig 8HG 006 294-101
	Aufsteckrohr mit Sockel zum Schrauben Gesamthöhe 126 mm	1-polig 8HG 006 294-011 2-polig auf Anfrage möglich
	Aufsteckrohr gewinkelt, mit Sockel zum seitlichen Anschrauben, Abstand 90 mm, Höhe 100 mm	1-polig 8HG 006 294-021 2-polig 8HG 006 294-221
	Aufsteckrohr gewinkelt, mit Sockel zum seitlichen Anschrauben, Abstand 50 mm, Höhe 100 mm	1-polig 8HG 006 294-111 2-polig auf Anfrage möglich
	Aufsteckrohr für schräge Anschraubflächen, Kennleuchte parallel zur Fahrbahn justierbar, Höhe ca. 105 mm	1-polig 8HG 006 294-031 2-polig 8HG 006 294-141
	Aufsteckrohr mit Schraubbefestigung, Höhe ca. 100 mm	1-polig 8HG 006 294-051 2-polig 8HG 006 294-091
	Aufsteckrohr mit 2 Schraubenlöchern für den Anbau an die Kabinenrückseite, mit Teleskophalter, Gesamthöhe ca. 1000 mm, Verschiebungsmöglichkeit bis 700 mm	1-polig 8HG 006 294-041 2-polig auf Anfrage möglich