



KURZ-INFO

Heavy Tone Horn DL50 V2

- Ideal für Nutzfahrzeuge
- Optimiertes Horn der 2. Generation mit hoher Qualität und Zuverlässigkeit
- Ohne Schrauben: Höhere Qualität und Widerstandskraft durch genietetete Baugruppe
- Marathon-Test: kontinuierlicher 30-minütiger Signaltest*
- Tiefer und durchdringender Warnton

PRODUKTMERKMALE

Anwendung

Hörner sind ein obligatorischer Bestandteil der Sicherheitsausrüstung jedes Kraftfahrzeugs. Ein besonders gut wahrnehmbares Signal ist notwendig, um andere Verkehrsteilnehmer in Gefahrensituationen effektiv warnen zu können. Unsere Signalhörner bieten Ihnen eine hohe Funktionssicherheit.

Aufbau und Funktion

- Das Horn wird über die „Hupe“ am Lenkrad geschaltet (Steuersignal).
- Das Steuersignal schaltet über ein Relais den Elektromagneten im Horn.
- Die Membran des Horns wird nun durch den Elektromagneten angezogen und trennt den Minuspol von der Batterie, sodass das Magnetfeld zusammenbricht. Dadurch gelangt die Membran zurück in die Ruheposition. So entsteht wieder ein Kontakt zum Minuspol. Dadurch entsteht eine Schwingung, die als Signal hörbar wird.
- Die Schwingung hält an solange die „Hupe“ betätigt wird.

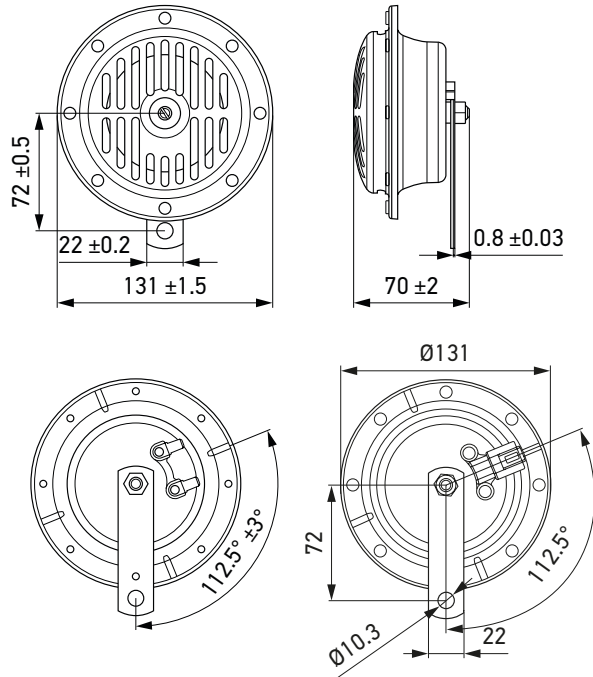
* Laborprüfungen

TECHNISCHE DETAILS

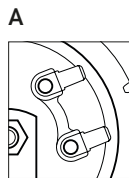
Technische Daten

Durchmesser	130 mm
Nennspannung	12 V / 24 V
Frequenzbereich	310 Hz (tiefer Ton) 380 Hz (hoher Ton)
Schalldruckpegel in 2 m Entfernung	114 dB (A) ± 4 dB (A)
Leistungsaufnahme	84 W (24 V) 72 W (12 V)
Stromaufnahme	max. 3.5 A (24 V) max. 6 A (12 V)
Betriebstemperatur	- 40 °C bis + 85 °C
Schutzklasse	IP 54
Lebensdauer	100.000 Zyklen (ECE-R28)
Gehäusematerial	Metall
Typprüfung	ECE-R28

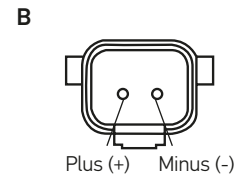
Zeichnung



Stecker




6,3 mm
Flachsteckanschlüsse



Spritzwassergeschützter
DEUTSCH-Stecker DT 06-25

PROGRAMMÜBERSICHT

Produktabbildung	Beschreibung	Stecker	Artikelnummer	Verpackungs- einheit
	12 V, 310 Hz, tiefer Ton	A	3CA 004 811-001	1
	12 V, 380 Hz, hoher Ton		3CA 004 811-011	1
	24 V, 310 Hz, tiefer Ton		3CA 004 811-021	1
	24 V, 380 Hz, hoher Ton		3CA 004 811-031	1