



KURZ-INFO

PS-Fix „Park Safety Fix“

- › Autarke, batterieunterstützte Stromquelle, welche es ermöglicht, Trailer ohne Zugfahrzeuge über die vorhandene Lichtanlage aktiv zu beleuchten
- › Eine sichere Be- und Entladung ist somit jederzeit auch ohne Zugfahrzeuge möglich

PRODUKTMERKMALE

- 24 V Batteriebox für autarke Spannungsversorgung von Trailern
- Kompakte und einfache Bauform
- ECE zugelassen
- Intelligentes Lademanagement bietet lange Lebensdauer der Batterien
- Erhöhte Warnwirksamkeit für abgestellten Trailer
- „Aktive Sicherheit“ für Trailer
- Ermöglicht Ansteuerung der Beleuchtung auch bei abgekoppeltem Trailer
- Robustes, pulverbeschichtetes Metallgehäuse für besten Schutz gegen Korrosion
- Einfache Bedienung der Funktionen durch beleuchtete Drucktaste
- Einfache Systemintegration in bestehendes HELLA EasyConn-Verkabelungssystem

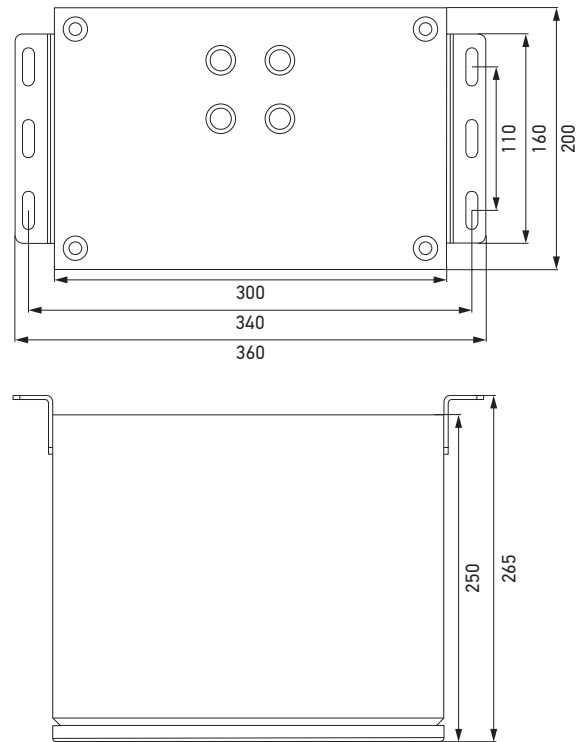


TECHNISCHE DETAILS

Technische Daten

Nennspannung	24 V
Batterieleistung	18 Ah
Ladestrom	10 Ampere
Schaltfunktionen	Schlusslicht, Warnblinklicht und 2 x AUX Dauerplus
Material	Gehäuse: pulverbeschichtetes Metallgehäuse
Gewicht	ca. 22 kg
Schutzart	IP 54
Geprüft	ECE-R10
Schutz	Verpolungsschutz, Überhitzungsschutz
Befestigung	6-Punkt Schraubbefestigung links / rechts am Gehäuse für direkte Montage an Trailerrahmen
Anschluss	<ul style="list-style-type: none"> • 15-pol. EasyConn-Stiftgehäuse zur direkten Integration in HELLA Kabelsystem • 2-pol. EC-Buchsengehäuse = AUX 1 • 2-pol. SUPERSEAL-Stiftgehäuse = AUX 2
Hergestellt in	Deutschland

Maßskizze



PROGRAMMÜBERSICHT

Artikelnummer	Beschreibung
8EN 340 355-001	Standard PS-Fix Box Batteriebox inkl. Bedienfeld und Steuereinheit
8EN 340 355-201	Standard PS-Fix Box mit ADR Genehmigung Batteriebox inkl. Bedienfeld und Steuereinheit

