



KURZ-INFO

Dualglas-Spiegel für Land- und Baumaschinen

- Standardisierter Spiegel, manuell verstellbar oder elektrisch beheizt und elektrisch verstellbar (12 V)
- Haupt- und Weitwinkelspiegel in einem Gehäuse
- Gehäuse aus PP-Material
- Glas in optimierter Größe nach ISO 5721-2 und ECE R46
- Seitenspezifische Positionierung des Weitwinkelabschnitts für größeres und optimiertes Sichtfeld

ANWENDUNG

Der Spiegel eignet sich für eine Vielzahl von Fahrzeugen, wie z. B. Baumaschinen, Teleskopstapler, Frontlader, Traktoren, Feldspritzen, Mähdrescher und andere Sonderfahrzeuge. Zielsegmente sind OE, SOE und Aftermarket.

Er ist vielseitig einsetzbar und bietet eine überzeugende Lösung für die steigenden Anforderungen des täglichen Arbeitslebens auf Baustellen und in der Landwirtschaft.

KUNDENNUTZEN

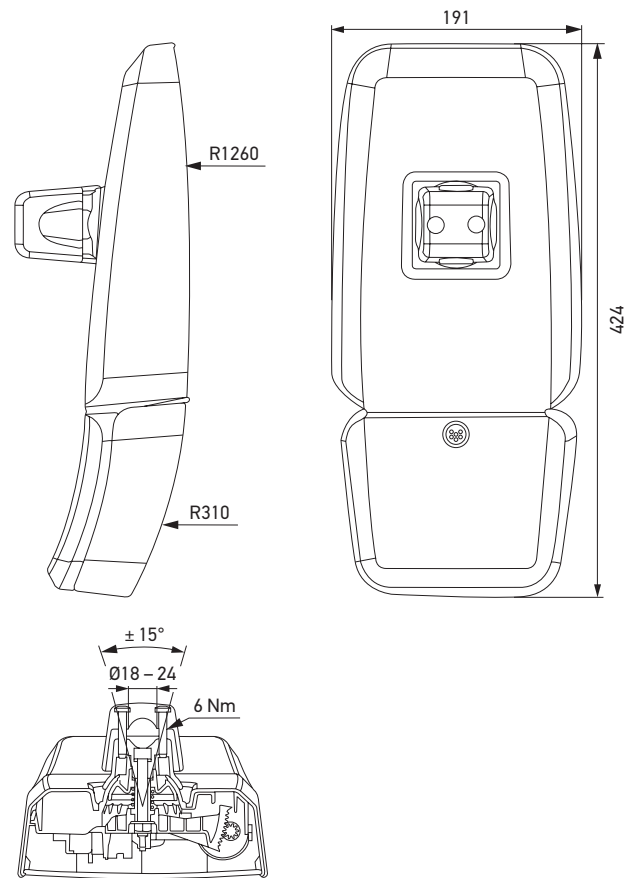
Dieser Dualglas-Spiegel bietet dem Fahrer mehr Sicherheit bei der täglichen Arbeit und im Verkehr. Der Spiegel besitzt eine maximierte Wölbung bei einem Glasradius von 1.260 bzw. 310 mm, der voll ausgenutzt wird und somit das indirekte Sichtfeld des Fahrers vergrößert. Gleichzeitig verbessert das intelligente und kompakte Design die direkte Sicht des Fahrers auf den Verkehr oder Arbeitssituationen. Es werden keine Metallkomponenten verwendet um die Korrosionsgefahr zu vermeiden und ein geringes Gewicht sowie Preisattraktivität zu erzielen.

TECHNISCHE DETAILS


Technische Daten

Betriebsspannung	12 V
Anbau	Vertikal und horizontal, manuell oder elektrisch verstellbar
Aufnahmestange	Ø 18 bis 24 mm
Gehäuse	PP-Gehäuse mit hoher UV-Stabilität
Größe	424 x 191 mm
Krümmungsradius Hauptspiegelglas	1.260 mm
Krümmungsradius Weitwinkelglas	310 mm
Montage	Vormontierte Schrauben für eine einfache Montage

Maßskizze



PROGRAMMÜBERSICHT

Produktbild	Beschreibung	Beheizt	Verstellbar	Artikelnummer
	Außenspiegel	-	manuell	8SB 015 039-041 / -047 (rechts) 8SB 015 039-051 / -057 (links)
		X	elektrisch, 12 V	8SB 015 039-061 / -067 (rechts) 8SB 015 039-071 / -077 (links)