



KURZ-INFO

RokLUME 280N SMART

SMART
SOLUTIONS

- Intelligenter Arbeitsscheinwerfer mit smarten Funktionen
- Individuelle Lichteinstellungen für mehr Sicherheit, Komfort und Produktivität
- Nutzung der bestehenden Kabelbäume dank Powerline-Kommunikation (PLC)
- Einfaches Upgrade von herkömmlichen Arbeitsscheinwerfern

PRODUKTMERKMALE

Der RokLUME 280N SMART erhöht die Sicherheit im Bergbau, auf Baustellen und in der Forstwirtschaft. Der intelligenteste Arbeitsscheinwerfer ermöglicht mit seinen individuellen Lichteinstellungen den Wechsel der Farbtemperatur von Warm- auf Kaltweiß und der Lichtfarbe auf Grün oder Orange, je nach Variante. Diese Einstellung der Lichtfarbe ist vor allem bei schlechten Sichtverhältnissen durch Staub, Schnee oder Nebel von größter Bedeutung um eine höchstmögliche Sicht zu gewährleisten. Außerdem lässt sich die Helligkeitsstufe mithilfe der Dimmfunktion an die aktuellen Lichtverhältnisse anpassen. Dadurch können die Leistungsaufnahme und die CO₂-Emissionen reduziert werden.

Der Arbeitsscheinwerfer ist in sechs Ausleuchtungsvarianten erhältlich, inklusive **ZEROGlare** mit einem neuen, zum Patent angemeldeten, Reflektor.

Mit der Steuerung über das HELLA Bedienelement oder des Human Machine Interface (HMI) im Fahrzeug kann der Scheinwerfer einfach und schnell bedient werden.

Konventionelle Arbeitsscheinwerfer können im Handumdrehen durch den intelligenten RokLUME 280N SMART ausgetauscht werden. Die Powerline-Kommunikation (PLC) ermöglicht der Steuereinheit (Gateway) eine störungsfreie Kommunikation mit den Arbeitsscheinwerfern über die bereits vorhandenen Leitungen. Da die bestehenden Kabelbäume und Schaltkreise verwendet werden, sind keine Änderungen an der Fahrzeugarchitektur notwendig.

Ausgestattet mit einem Lifetime-Management, warnt das System rechtzeitig, bevor die Lebenszeit des Scheinwerfers abläuft und verhindert so ungeplante Ausfallzeiten. Außerdem ist ein Anti-Diebstahlschutz sowie eine Memory-Funktion zur Speicherung individueller Beleuchtungseinstellungen integriert. Mit dem Gateway Prime kann das Fahrzeug zusätzlich mit einer Kurvenlichtfunktion ausgestattet werden.

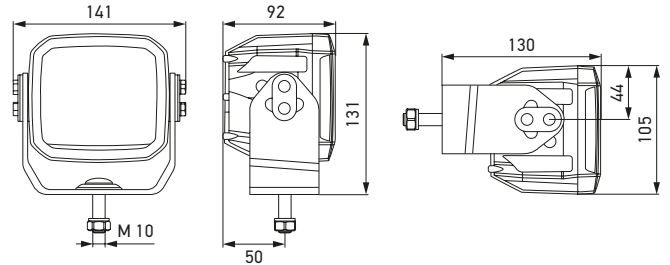
TECHNISCHE DETAILS



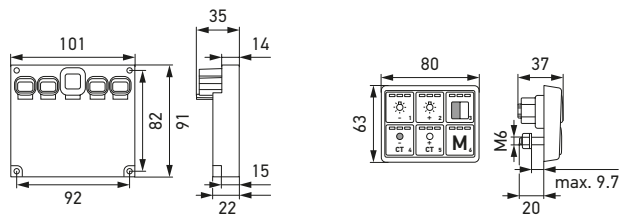
Technische Daten

Betriebsspannung	Singlevolt (18–32 V)
Nennspannung	24 V
Stromverbrauch	Ø 2,35 A (24 V)
Leistungsaufnahme	Ø 56 W max. 57 W
Lichtleistung	Bis zu 3.500 lm
Lichtquelle	LED
Farbtemperatur	3.000 K bis 6.800 K
Material	Gehäuse: Aluminiumdruckguss Streuscheibe: hartbeschichteter Kunststoff
Gewicht	1.597 g / 1.584 g (ZEROGLARE)
Temperaturbereich	-40 °C bis +90 °C (überhitzungsgeschützt)
Schutzart	Arbeitsscheinwerfer: IP 6K8, IP 6K9K Gateway Base/ Prime: IP 6K8, IP 6K9K HELLA Bedienelement: IP 6K7
Typprüfung	UKCA, ECE-R10, RCM
EMV-Schutz	CISPR 25
Salzsprühbeständigkeit	1.200 h nach DIN EN ISO 9227
Befestigung	Stehend, hängend und horizontal
Anschluss	DEUTSCH DT 2 Pin-Stecker DEUTSCH DT 2 Pin-Gegenstück beiliegend
Hergestellt in	Österreich

Maßskizze



RokLUME 280N SMART



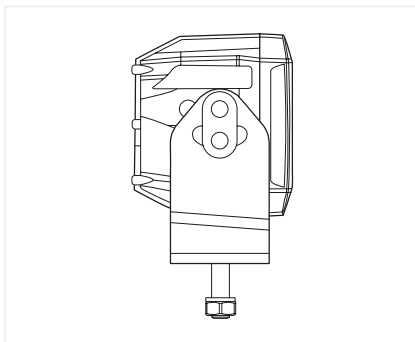
Gateway Base / Prime

HELLA Bedienelement

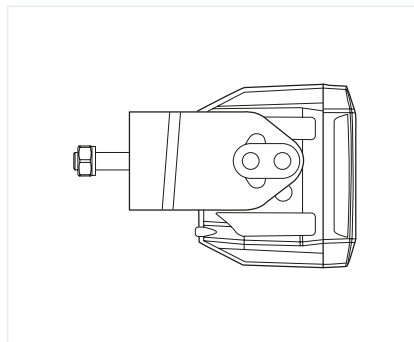


Mehr Informationen?
Bitte QR Code scannen, oder direkt klicken.

Montageoptionen



Stehende Montage



Horizontale Montage



Hängende Montage





PROGRAMMÜBERSICHT

Variante	Ausleuchtung	Artikelnummer
3.000 K bis 6.800 K Weiß zu Grün	Nahfeldausleuchtung	1GA 995 707-401
	Weitreichende Ausleuchtung	1GA 995 707-411
	ZEROGLARE Ausleuchtung	1GA 995 707-421
	Spotausleuchtung	1GA 995 707-431
	Diffuse Flood Ausleuchtung	1GA 995 707-441
3.000 K bis 6.800 K Weiß zu Orange	Tunnel Flood Ausleuchtung	1GA 995 707-451
	Nahfeldausleuchtung	1GA 995 707-551
	Weitreichende Ausleuchtung	1GA 995 707-561
	ZEROGLARE Ausleuchtung	1GA 995 707-571
	Spotausleuchtung	1GA 995 707-581
3.000 K bis 6.800 K	Diffuse Flood Ausleuchtung	1GA 995 707-591
	Tunnel Flood Ausleuchtung	1GA 995 707-601
	Nahfeldausleuchtung	1GA 995 707-461
	Weitreichende Ausleuchtung	1GA 995 707-471
	ZEROGLARE Ausleuchtung	1GA 995 707-481
3.000 K bis 6.800 K	Spotausleuchtung	1GA 995 707-491
	Diffuse Flood Ausleuchtung	1GA 995 707-501
	Tunnel Flood Ausleuchtung	1GA 995 707-511

SET

Variante	Ausleuchtung	Beschreibung	Artikelnummer
3.000 K bis 6.800 K Weiß zu Grün	Nahfeldausleuchtung	4 x Arbeitsscheinwerfer, Gateway Base, HELLA Bedienelement, Kabelbaum	1GA 995 707-801
	ZEROGLARE Ausleuchtung	4 x Arbeitsscheinwerfer, Gateway Prime, HELLA Bedienelement, Kabelbaum	1GA 995 707-811

EINZELTEILE ZUR EINRICHTUNG

Produktbild	Beschreibung	Zusatzinformation	Artikelnummer
	Gateway Base	Ansteuerung der intelligenten Arbeitsscheinwerfer	9SX 333 522-001
	Gateway Prime	Ansteuerung der intelligenten Arbeitsscheinwerfer, Kurvenlichtfunktion möglich	9SX 333 523-001
	HELLA Bedienelement	Einstellung der Farbtemperatur, der Lichtfarbe (falls zutreffend), der Helligkeitsstufe und der Memory-Funktion	9SX 333 525-001
	Kabelbaum	Verbindung vom HELLA Bedienelement zum Gateway und vom Gateway zum Sicherungskasten*	8KB 333 557-001

* Der Kabelbaum vom Gateway zum Sicherungskasten muss auf die richtige Länge gekürzt werden. Der Kabelbaum darf nicht in Schlaufen verlegt werden!