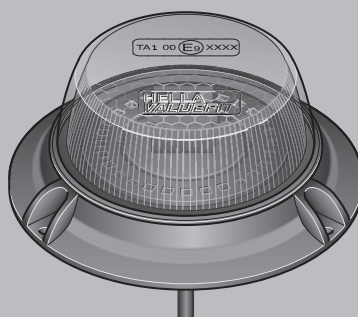


HELLA
VALUEFIT



MONTAGEANLEITUNG
SLIM
INSTALLATION INSTRUCTION
SLIM
INSTRUCTIONS DE MONTAGE
SLIM
MONTERINGSANVISNING
SLIM
MONTAGEHANDLEIDING
SLIM
INSTRUCCIONES DE MONTAJE
SLIM
ISTRUZIONI DI MONTAGGIO
SLIM
ASENNUSOHJE
SLIM

DE PRODUKTHAFTUNG

- Es sind die nationalen Anbau-, Einbau- und Betriebsvorschriften zu beachten und einzuhalten.
- Lesen Sie bitte vor Gebrauch des Gerätes alle beigelegten Anleitungen und Sicherheits-hinweise.
- Im Zuge von Produktverbesserung behalten wir uns technische und optische Änderungen vor.
- Verwenden Sie nur die Originalersatzteile bzw. nur Ersatzteile die von HELLA freigegeben sind.
- Bei Fragen oder Einbauproblemen, wenden Sie sich bitte an den HELLA Kundendienst, den Großhändler oder an Ihre Werkstatt.
- Weitere Informationen finden Sie auch auf unserer Internetseite (www.hella.com/techworld)

EN PRODUCT LIABILITY

- National mounting, fitting and operating regulations must be heeded and kept.
- Please read all the instructions and safety notes included before using the device.
- We reserve the right to make technical and optical modifications within the course of product improvement.
- Only use original spare parts or spare parts approved by HELLA.
- If you have any questions or problems with the installation, please contact HELLA Customer Services, a wholesaler or your garage.
- Further information is available on our website (www.hella.com/techworld)

FR RESPONSABILITÉ PRODUIT

- Les prescriptions nationales en matière de montage et de service doivent être observées et respectées.
- Avant d'utiliser l'appareil lire toutes les instructions de montage et de service fournies ainsi que les conseils de sécurité.
- Dans le cadre de l'amélioration continue de nos produits, nous nous réservons le droit de réaliser des modifications sur les plans technique et optique.
- Utilisez uniquement des pièces d'origine ou des pièces de rechange validées par HELLA.
- Pour toute question ou en cas de problèmes de montage, veuillez contacter le S.A.V. ou le distributeur HELLA ou bien vous adresser à votre garagiste.
- Vous trouverez également des informations complémentaires sur notre site Internet (www.hella.com/techworld)

SV **PRODUKTANSVAR**

- De nationella monterings-, installations- och driftföreskrifterna ska beaktas och följas.
- Läs alla medföljande instruktioner och säkerhetsanvisningar innan du använder apparaten.
- Vi förbehåller oss rätten till tekniska och optiska ändringar som förbättrar produkten.
- Använd endast original reservdelar resp. endast reservdelar som har godkänts av HELLA.
- Vid frågor eller monteringsproblem, kontakta HELLA kundtjänst, grossisten eller din verkstad.
- Mer information finns också på vår webbplats (www.hella.com/techworld)

NL **PRODUCTAANSPRAKELIJKHEID**

- Men dient de nationale aanbouw-, inbouw- en bedrijfsvoorschriften in acht te nemen en na te leven.
- Lees a.u.b. alvorens het apparaat te gebruiken alle bijgevoegde gebruiksaanwijzingen en veiligheidsinstructies door.
- In het kader van de productverbetering behouden wij ons technische en optische veranderingen voor.
- Gebruik uitsluitend de originele reserveonderdelen, die door Hella vrijgegeven zijn.
- Neem bij vragen of inbouwproblemen contact op met de HELLA klantenservice, de groothandel of het garagebedrijf.
- Meer informatie is ook te vinden op onze website (www.hella.com/techworld)

ES **RESPONSABILIDAD CIVIL POR PRODUCTOS DEFECTUOSOS**

- Tienen que observarse y cumplirse con las prescripciones nacionales sobre construcciones anexas, de montaje y de funcionamiento.
- Rogamos que antes de usar el aparato lean todas las instrucciones y advertencias sobre la seguridad adjuntas.
- En aras de la mejora de los productos, nos reservamos el derecho de hacer modificaciones técnicas y ópticas.
- Use sólo recambios originales o bien sólo recambios autorizados por HELLA.
- En caso de dudas o preguntas a la hora del montaje, llame al servicio de atención al cliente de HELLA o dirijase a su Distribuidor o Taller.
- Encontrará más información en nuestra página web (www.hella.com/techworld)

IT

RESPONSABILITÀ PER IL PRODOTTO

- Si devono rispettare tutte le normative nazionali di attacco, montaggio e funzionamento.
- Prima di usare l'apparecchio, legga per favore tutte le istruzioni e le avvertenze di sicurezza allegate.
- Nell'ambito del perfezionamento del prodotto, ci riserviamo modifiche tecniche ed estetiche.
- Utilizzare solo pezzi di ricambio originali risp. pezzi autorizzati dalla HELLA.
- Per eventuali domande o problemi di installazione contattare l'Assistenza Clienti HELLA, il grossista o rivolgersi alla propria officina.
- Ulteriori informazioni sono disponibili anche sul nostro sito web (www.hella.com/techworld)

FI

TUOTEVASTUU

- Kansalliset asennus- ja käyttöohjeet on huomioitava ja niitä on noudatettava.
- Lue ennen laitteen käyttöä kaikki oheistetut käyttö- sekä turvaohjeet.
- Jatkuvasta tuotekehittelystä johtuen pidätämme oikeuden teknisiin ja optisiin muutoksiin.
- Käytä vain alkuperäisiä tai HELLA hyväksymiä varaosia.
- Jos sinulla on kysyttävää tai asennusongelmia, käänny HELLA-asiakaspalvelun, tukkuliikkeen tai korjaamon puoleen.
- Lisätietoja löytyy verkkosivustoltamme (www.hella.com/techworld).

DE Technische Änderungen vorbehalten

EN Subject to alteration without notice

FR Sous réserve de modifications techniques







SV Vi reserverar oss för tekniska ändringar

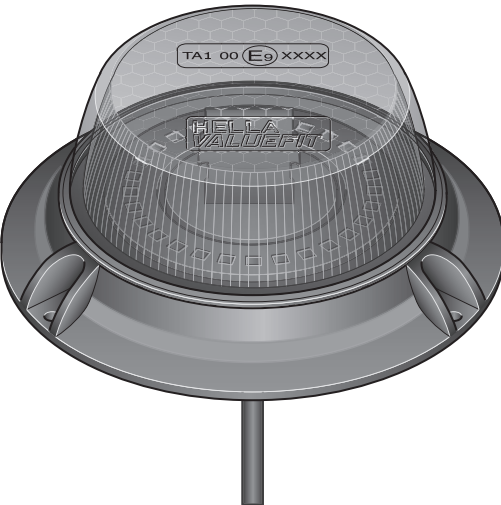
NL Technische wijzigingen voorbehouden

ES Reservadas modificaciones técnicas

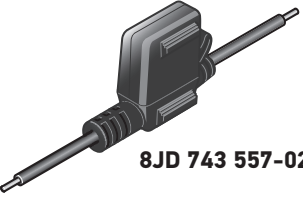


IT Con riserva di modifiche tecniche


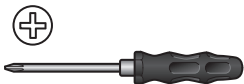


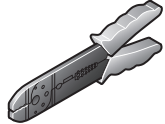

FI Oikeus teknisiin muutoksiin pidätetään

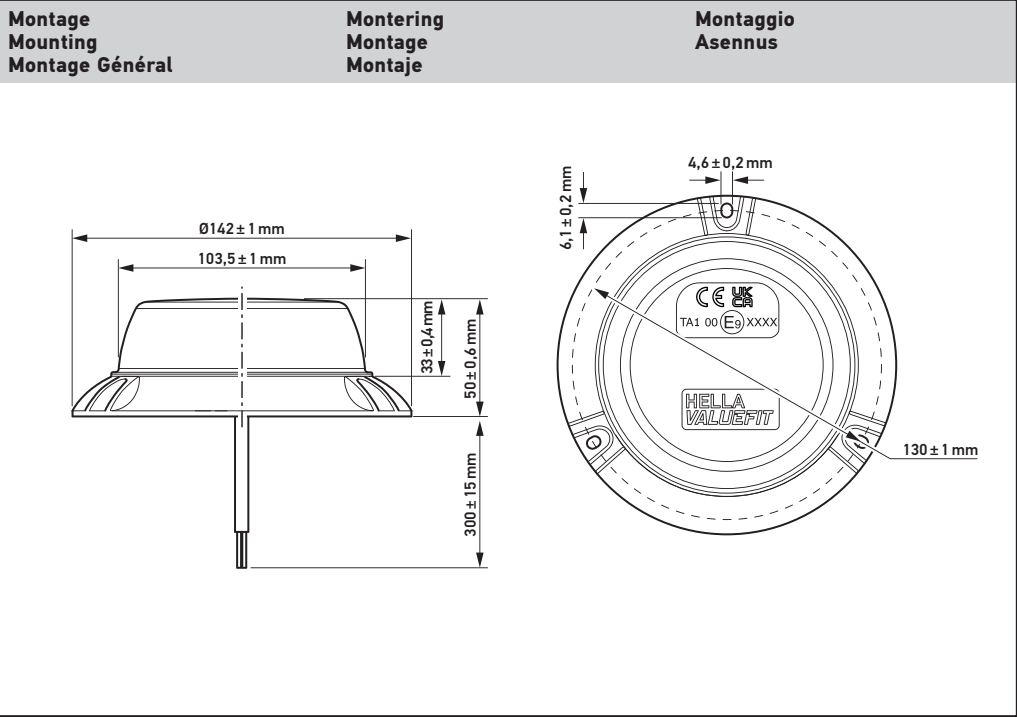
Zeichenerklärung Explanation symbols Explication des symboles	Symbolförklaring Legenda Aclaración de símbolos	Legenda Piirroksen selitys
		
		
<p>DE Richtig EN Correct FR Correct SV Rätt NL Goed ES Correcto IT Giusto FI Oikein</p>	<p>DE Falsch EN Incorrect FR Incorrect SV Fel NL Fout ES Erróneo IT Sbagliato FI Väärin</p>	<p>DE Positionspfeil EN Location/Position Arrow FR Flèche de Position SV Positionpil NL Lokatie/Positie pijl ES Flecha de posición IT Freccia di posizione FI Paikannusnuoli</p>
<p>DE Achtung EN Warning FR Attention SV Varning NL Let op ES Atención IT Attenzione FI Huomio</p>	<p>DE Abklemmen EN Disconnect FR Déconnecter SV Koppla los NL Demonteren ES Desconectar IT Staccare FI Irrota</p>	<p>DE Verbinden EN Connect FR Connecter SV Ansult NL In elkaar ES Conectar IT Collegare FI Yhdistä</p>
		<p>DE Bewegungspfeil EN Movement Arrow FR Flèche indiquant sens du mouvement SV Rörelsepil NL Richtingspijl ES Flecha de movimiento IT Freccia di movimento FI Liikesuuntanuoli</p> <p>DE Siehe EN Look/See FR Voir SV Se NL Kijkken naar ES Ver IT Vedere FI Katso</p>

Lieferumfang Scope of delivery Fourniture	Leveransomfattning Leveringsomvang Alcance de suministro	Contenuto della confezione Toimituksen sisältö
<p data-bbox="319 862 486 891">2XD 357 980-001</p> 		

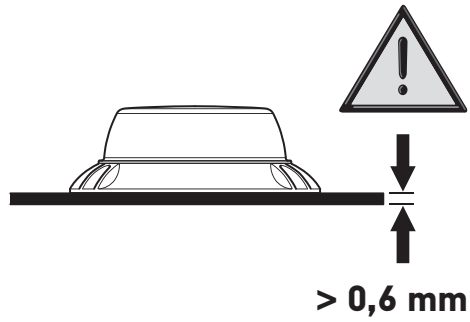
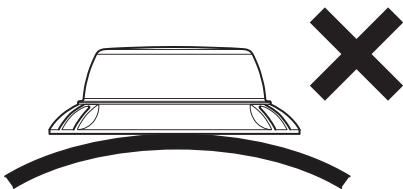
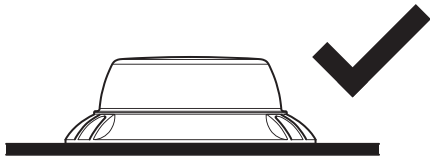
7

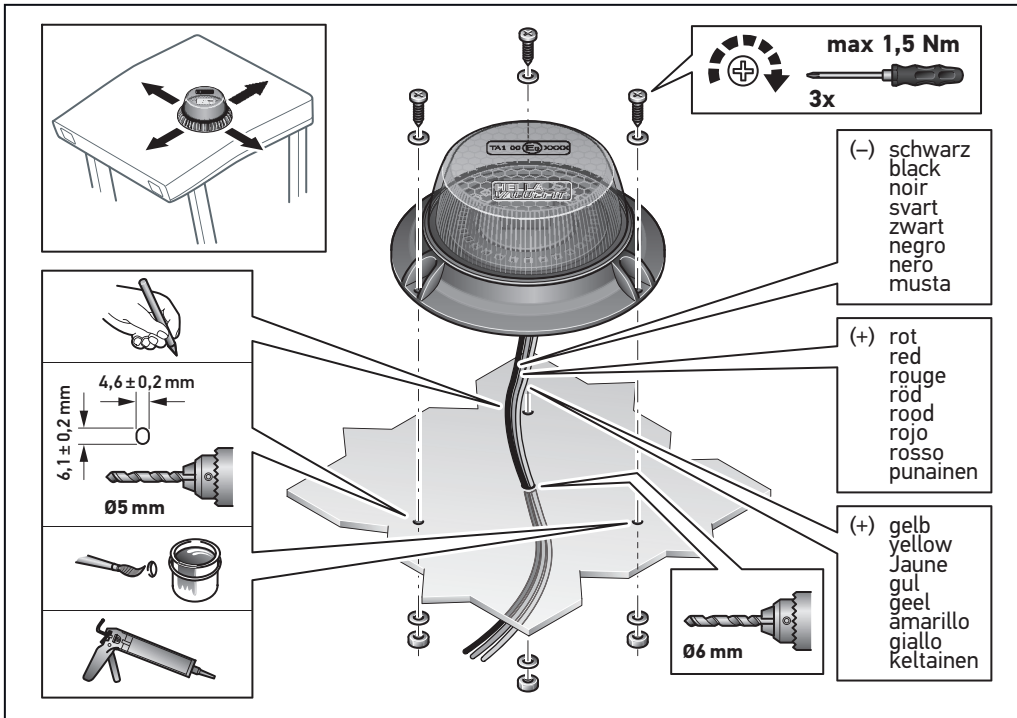
Zubehör Accessories Accessories	Tillbehör Toebehoren Accessorios	Accessori Lisätarvikkeet
	 <p data-bbox="766 1097 949 1131">8JD 743 557-021</p>	
	 <p data-bbox="590 1299 782 1332">8KW 732 580-003</p>	 <p data-bbox="845 1299 1061 1332">3A 8JS 711 683-821</p>

Benötigte Montagewerkzeuge Installation tools required Outillage de montage requis	Nödvändiga monteringsverktyg Benodigde montagewerktuigen Herramientas de montaje necesarias	Attrezzi necessari per il montaggio Tarvittavat asennustyökalut
 Ø5 mm Ø6 mm		
 CLEANER		
		



11



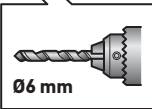
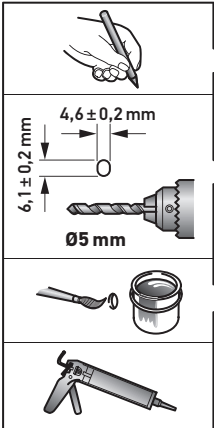
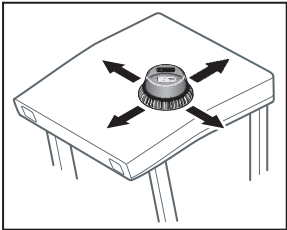


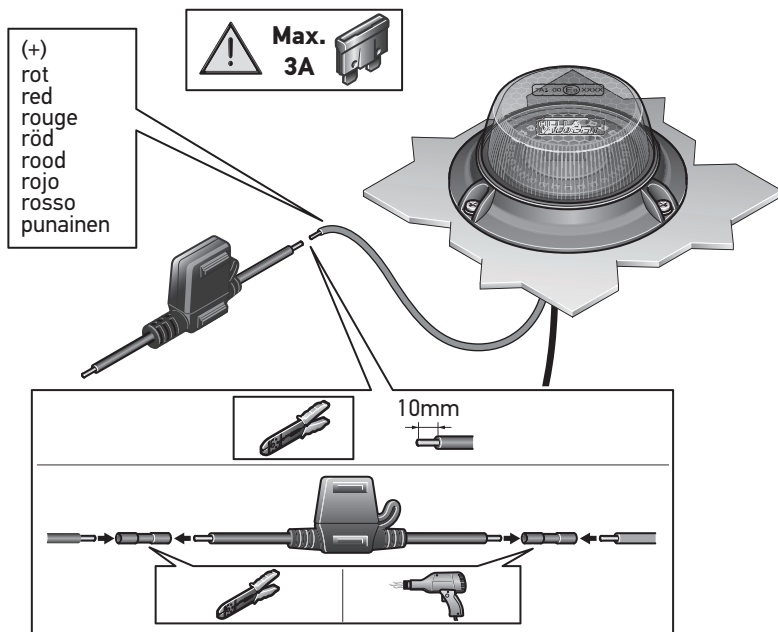
max 1,5 Nm
3x

(-) schwarz
black
noir
svart
zwart
negro
nero
musta

(+) rot
red
rouge
röd
rood
rojo
rosso
punainen

(+) gelb
yellow
Jaune
gul
geel
amarillo
giallo
keltainen

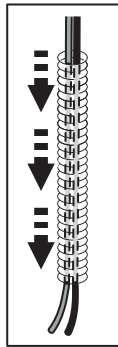




HOCHSPANNUNG (siehe Seite 17)
HIGH VOLTAGE (see page 19)
HOCH VOLT (voir la page 21)
HÖGSPÄNNING (se sidan 23)
HOOGVOLT (zie pagina 25)
HÍBRIDO (ver página 27)
ALTA TENSIONE (vedi pagina 29)
KORKEA JÄNNITE (katso sivu 31)

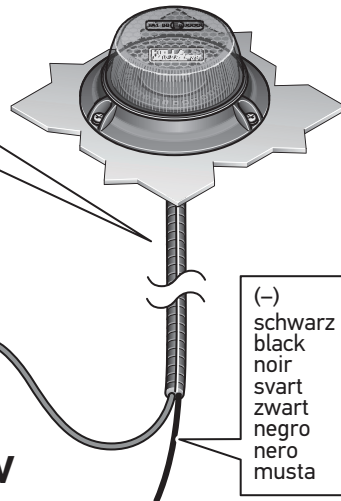


(+)
rot
red
rouge
röd
rood
rojo
rosso
punainen



(-)
schwarz
black
noir
svart
zwart
negro
nero
musta

FUSE
≤3A / 250V





DE Informationstext	16, 17
EN Information Text	18, 19
FR Texte d'information	20, 21
SV Informationstext	22, 23
NL Informatie tekst	24, 25
ES Texto informativo	26, 27
IT Informazioni	28, 29
FI Ohjetekstit	30, 31



Technische Daten	
Typprüfung	ECE-R10 / ECE-R65
Nennspannung	12 V / 24 V
Betriebsspannung	10-30 V
Leistungsaufnahme	24 W
Base	Aluminiumdruckguss
Lichthaube	PC
Gebrauchslage	stehend
Schutzart	IP67, IP6K9K
Temperaturbereich	minus 40 °C bis plus 60 °C
Verpolschutz	ja

Beschreibung des Programm-Modus		
MCU-Modell STC15W2025, IRC-Frequenz 12 MHz		
Nr.	Blitzmuster	FPM
1	Einzelblitz	150
2	Drehung 1: Gegen den Uhrzeigersinn	125
3	Drehung 2: Im Uhrzeigersinn	125
4	Drehung 3: Langsam gegen den Uhrzeigersinn	62
5	Drehung 4: Langsam im Uhrzeigersinn	62
6	Doppelblitz	75
7	Vierfach	62
8	Mega	50
9	Kombination 1: Langsam gegen den Uhrzeigersinn + Vierfach + Vierfach + Vierfach	
10	Kombination 2: Einfach + Doppel + Doppel + Vierfach + Vierfach + Gegen Uhrzeigersinn + Im Uhrzeigersinn	

DE DEUTSCH

HOCHSPANNUNG (siehe Seite 14)

Es sind die nationalen Anbau-, Einbau- und Betriebsvorschriften zu beachten und einzuhalten.
Bei Arbeiten an HV-Fahrzeugen sind elektrische Schutzmaßnahmen erforderlich.



NUR FACHPERSONAL

17

DIN VDE 0105-100
DIN VDE 1000-10
DIN EN 60998-2-1
DIN EN 60998-2-2

Die Regeln lauten:

1. Freischalten.
2. Gegen Wiedereinschalten sichern.
3. Spannungsfreiheit feststellen.
4. Erden und kurzschließen.
5. Benachbarte, unter Spannung stehende Teile Abdecken oder abschränken.

Technical Data	
Type approval:	ECE-R10 / ECE-R65
Rated voltage	12 V / 24 V
Operating voltage	10-30 V
Power consumption	24 W
Base	Die casting aluminium
Dome	PC
Operating position	Upright
Protective rating	IP67, IP6K9K
Temperature range	minus 40 °C to plus 60 °C
Inverse polarity protection	yes

Program mode description		
MCU model STC15W2025, IRC Frequency 12MHZ		
No.	Flash patterns	FPM
1	Single flash	150
2	Rotating 1: Counterclockwise	125
3	Rotating 2: Clockwise	125
4	Rotating 3: Slow Counterclockwise	62
5	Rotating 4: Slow Clockwise	62
6	Double flash	75
7	Quad	62
8	Mega	50
9	Combination 1: Slow counterclockwise+Quad+Quad+Quad	
10	Combination 2: Single+Double+Double+Quad+Quad+Counterclockwise+Clockwise	

EN ENGLISH

HIGH VOLTAGE (see page 14)

All national mounting, installation and operating regulations must be noted and complied with.
When working on HV vehicles, proper electrical precautions must be taken.



TECHNICAL PERSONNEL ONLY

19

DIN VDE 0105-100
DIN VDE 1000-10
DIN EN 60998-2-1
DIN EN 60998-2-2

The rules are:

1. Disconnect from the power supply.
2. Secure against current being switched on again.
3. Check there is no voltage present.
4. Ground and short.
5. Cover or screen adjacent live parts.

Caractéristiques techniques	
Homologation:	ECE-R10 / ECE-R65
Tension nominale	12 V / 24 V
Tension de service	10-30 V
Puissance absorbée	24 W
Base	Aluminium moulé sous pression
Cabochon	PC
Position d'utilisation	debout
Indice de protection	IP67, IP6K9K
Plage de température	moins 40 °C à plus 60 °C
Protection contre les inversions de polarité	oui

Description du mode de programmation		
MCU modèle STC15W2025, fréquence IRC 12 MHz		
N°	Modèles de clignotement	FPM
1	Clignotement simple	150
2	Rotation 1 : sens antihoraire	125
3	Rotation 2 : sens horaire	125
4	Rotation 3 : Lent, sens antihoraire	62
5	Rotation 4 : Lent, sens horaire	62
6	Clignotement double	75
7	Quad	62
8	Mega	50
9	Combinaison 1 : Lent, sens antihoraire+Quad+Quad+Quad	
10	Combinaison 2 : Simple+Double+Double+Quad+Quad+Sens antihoraire+Sens horaire	

FR FRANÇAIS

HOCH VOLT (voir la page 14)

Observer et respecter les prescriptions de montage, construction et exploitation nationales en vigueur.
Lors des travaux sur les véhicules HT, des mesures de protection électriques sont requises.



PERSONNEL QUALIFIÉ UNIQUEMENT

21

DIN VDE 0105-100
DIN VDE 1000-10
DIN EN 60998-2-1
DIN EN 60998-2-2

Les règles sont les suivantes :

1. Activer.
2. Sécuriser contre toute remise sous tension.
3. S'assurer de l'état hors tension.
4. Mettre à la terre et court-circuiter.
5. Couvrir ou délimiter les pièces voisines sous tension.

Tekniska data	
Typprovning:	ECE-R10 / ECE-R65
Märkspänning	12 V / 24 V
Driftspänning	10-30 V
Effektförbrukning	24 W
Bas	Gjutning av aluminium
Ljushuv	PC
Användningsläge	Stående
Kapslingstyp	IP67, IP6K9K
Temperaturområde	minus 40 °C till plus 60 °C
Polomkastnings-skydd	ja

Beskrivning programmeringsläge		
MCU modell STC15W2025, IRC frekvens 12MHZ		
Nr	Ljusbild	FPM
1	Enskild blinkning	150
2	Roterande 1: Motsols	125
3	Roterande 2: Medsols	125
4	Roterande 3: Långsamt motsols	62
5	Roterande 4: Långsamt medsols	62
6	Dubbel blinkning	75
7	Fyrdubbel	62
8	Mega	50
9	Kombination 1: Långsamt motsols+fyrdubbel+fyrdubbel +fyrdubbel	
10	Kombination 2: Enskild+dubbel+dubbel+fyrdubbel +fyrdubbel+motsols+medsols	

SV SVENSKA

HÖGSPÄNNING (se sidan 14)

Studera och följ nationella påbyggnads-, monteringsoch driftföreskrifter.
Vid arbete på hybridfordon måste elsäkerhetsåtgärder vidtas.



ENBART YRKESUTBILDAD PERSONAL

23

DIN VDE 0105-100
DIN VDE 1000-10
DIN EN 60998-2-1
DIN EN 60998-2-2

FÖLJANDE REGLER GÄLLER:

1. Frikoppla.
2. Säkra mot återstart.
3. Kontrollera att ingen spänning finns.
4. Jorda och kortslut.
5. Täck över eller spärra av näraliggande spänningsförande delar.

Technische gegevens	
Typekeuring	ECE-R10 / ECE-R65
Nominale spanning	12 V / 24 V
Bedrijfsspanning	10-30 V
Vermogensopname	24 W
Baseren	Gegoten aluminium
Lichtkap	PC
Toepassingsstand	staand
Beschermsoort	IP67, IP6K9K
Temperatuurbereik	min 40 °C tot plus 60 °C
Poolinversie-beveiliging	ja

Beschrijving programmeermodus		
MCU-model STC15W2025, IRC Frequentie 12MHZ		
Nr.	Zwaailichtpatronen	FPM
1	Enkele flits	150
2	Draaiend 1: Tegen de klok in	125
3	Draaiend 2: Met de klok mee	125
4	Draaiend 3: Langzaam tegen de klok in	62
5	Draaiend 4: Langzaam met de klok mee	62
6	Dubbele flits	75
7	Quad	62
8	Mega	50
9	Combinatie 1: Langzaam tegen de klok in+Quad+Qua- d+Quad	
10	Combinatie 2: Enkel+Dubbel+Dubbel+Quad+Quad+Tegen de klok in+Met de klok mee	

NL NEDERLANDS

HOOGVOLT (zie pagina 14)

De nationale aanbouw-, inbouwen bedrijfsvoorschriften moeten in acht worden genomen. Bij werkzaamheden aan HV-voertuigen zijn elektrische veiligheidsmaatregelen vereist.



ALLEEN GEKWALIFICEERD PERSONEEL

25

DIN VDE 0105-100
DIN VDE 1000-10
DIN EN 60998-2-1
DIN EN 60998-2-2

De regels luiden:

1. Vrijschakelen.
2. Tegen opnieuw inschakelen beveiligen.
3. Spanningsloosheid vaststellen.
4. Aarden en kortsluiten.
5. Naburige, onder spanningstaande onderdelen afdekken of afschermen.

Datos técnicos	
Formato de la homologación de tipo:	ECE-R10 / ECE-R65
Tensión nominal	12 V / 24 V
Tensión de servicio	10-30 V
Consumo de potencia	24 W
Base	Aluminio fundido a presión
Cubierta	PC
Posición de empleo	de pie
Tipo de protección	IP67, IP6K9K
Intervalo de temperatura	- 40 °C a + 60 °C
Protección ante inv. de polaridad	sí

Descripción del modo de programación		
MCU modelo STC15W2025, frecuencia IRC 12MHZ		
N.º	Patrones de destello	FPM
1	Un solo destello	150
2	Rotativo 1: En sentido contrario a las agujas del reloj	125
3	Rotativo 2: En el sentido de las agujas del reloj	125
4	Rotativo 3: Lento en sentido contrario a las agujas del reloj	62
5	Rotativo 4: Lento en el sentido de las agujas del reloj	62
6	Destello doble	75
7	Cuádruple	62
8	Mega	50
9	Combinación 1: Lento en el sentido contrario a las agujas del reloj+cuádruple+cuádruple+cuádruple	
10	Combinación 2: Simple+doble+doble+cuádruple+cuádruple +sentido contrario a las agujas del reloj+ sentido de las agujas del reloj	

ES ESPAÑOL

HÍBRIDO (ver página 14)

Se deben observar y cumplir las normas nacionales de montaje, instalación y de explotación.
Al realizar trabajos en vehículos híbridos son necesarias medidas de protección eléctricas.



SOLO PERSONAL CUALIFICADO

27

DIN VDE 0105-100
DIN VDE 1000-10
DIN EN 60998-2-1
DIN EN 60998-2-2

Las reglas son:

1. Conectar.
2. Asegurar contra reconexión.
3. Garantizar que no hay tensión.
4. Conectar a tierra y cortocircuitar.
5. Cubrir o separar las piezas contiguas que estén bajo tensión.

Dati tecnici	
Omologazione:	ECE-R10 / ECE-R65
Tensione nominale	12 V / 24 V
Tensione di esercizio	10-30 V
Potenza assorbita	24 W
Base	Alluminio pressofuso
Calotta	PC
Posizione d'impiego	Eretta
Classi di protezione	IP67, IP6K9K
Intervallo di temperatura	Da meno 40 °C a più 60 °C
Protezione contro l'inversione della polarità	Sì

Descrizione della modalità di programmazione		
MCU modello STC15W2025, frequenza IRC 12 MHZ		
N.	Schemi di lampeggio	FPM
1	Lampeggio singolo	150
2	Rotazione 1: in senso antiorario	125
3	Rotazione 2: in senso orario	125
4	Rotazione 3: lento in senso antiorario	62
5	Rotazione 4: lento in senso orario	62
6	Lampeggio doppio	75
7	Quadruplo	62
8	Mega	50
9	Combinazione 1: lento in senso antiorario+quadruplo+quadruplo+quadruplo	
10	Combinazione 2: singolo+doppio+doppio+quadruplo+quadruplo+sensu antiorario+sensu orario	

IT ITALIANO

ALTA TENSIONE (vedi pagina 14)

Prestare attenzione e attenersi alle regole di installazione, montaggio e esercizio.
Durante gli interventi sui sistemi ad alta tensione dei veicoli adottare le misure di protezione elettriche necessarie.



SOLO PERSONALE SPECIALIZZATO

29

DIN VDE 0105-100
DIN VDE 1000-10
DIN EN 60998-2-1
DIN EN 60998-2-2

Valgono le regole:

1. Abilitare.
2. Impedire il reinserimento.
3. Accertare la mancanza di tensione
4. Mettere a terra e cortocircuitare.
5. Coprire o delimitare i componenti sotto tensione nelle vicinanze.

Tekniset tiedot	
Tyyppihyväksyntä, muoto:	ECE-R10 / ECE-R65
Nimellisjännite	12 V / 24 V
Käyttöjännite	10-30 V
Tehonotto	24 W
Pohja	Painevalettu alumiini
Koppa	PC
Käyttöasento	pystyasento
Suojausluokka	IP67, IP6K9K
Lämpötila-alue	-40 °C - +60 °C
Navoitussuoja	kyllä

Ohjelmatilan kuvaus		
MCU-malli STC15W2025, IRC-taajuus 12 MHz		
Nro	Välähdyskuvio	FPM
1	Yksittäisvälähdys	150
2	Pyörivä 1: vastapäivään	125
3	Pyörivä 2: myötäpäivään	125
4	Pyörivä 3: hitaasti vastapäivään	62
5	Pyörivä 4: hitaasti myötäpäivään	62
6	Kaksoisvälähdys	75
7	Neljä välähdystä	62
8	Mega	50
9	Yhdistelmä 1: hitaasti vastapäivään + neljä + neljä + neljä	
10	Yhdistelmä 2: yksi + kaksi + kaksi + neljä + neljä + vastapäivään + myötäpäivään	

FI SUOMI

KORKEA JÄNNITE (katso sivu 14)

Kansallisia varustelu-, asennus- ja käyttöohjeita on noudatettava.
Korkeajänniteajoneuvossa suoritettavissa töissä vaaditaan suojatoimenpiteitä.



VAIN AMMATTILAISET

31

DIN VDE 0105-100
DIN VDE 1000-10
DIN EN 60998-2-1
DIN EN 60998-2-2

Säännöt ovat:

1. Vapauta.
2. Estä uudelleenkytketyminen.
3. Varmista jännitteettömyys.
4. Maadoita ja oikosulje.
5. Peitä tai aidoita viereiset, jännitteelliset osat.

DE Beleuchtungsanlage auf einwandfreie Funktion hin prüfen

EN Check that the lighting system is working perfectly

FR Contrôler le bon fonctionnement de l'installation d'éclairage

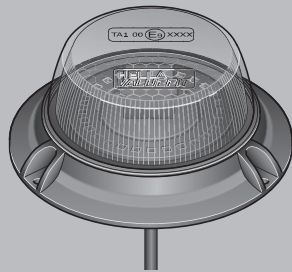
SV Kontrollera att ljussystemet fungerar felfritt

NL Controleer of de verlichting goed functioneert

ES Comprobar que el sistema de iluminación funciona impecablemente

IT Controllare la perfetta funzionalità dell'impianto di illuminazione

FI Tarkasta valaistusjärjestelmän toiminta



HELLA GmbH & Co. KGaA
Rixbecker Straße 75
59552 Lippstadt / Germany

www.hella.com

© HELLA GmbH & Co. KGaA, Lippstadt
460 909-32 / 02.21