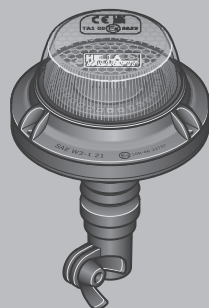


HELLA  
VALUEFIT



**SLIM FLEXIBLE PIPE SOCKET VERSION**

**MONTAGEANLEITUNG**

**INSTALLATION INSTRUCTION**

**INSTRUCTIONS DE MONTAGE**

**MONTERINGSANVISNING**

**MONTAGEHANDLEIDING**

**INSTRUCCIONES DE MONTAJE**

**ISTRUZIONI DI MONTAGGIO**

**AŠENNUŠOHJE**

**INSTRUÇÕES DE INSTALAÇÃO**

**INSTRUKCJA MONTAŻU**

**DE PRODUKTHAFTUNG**

- Es sind die nationalen Anbau-, Einbau- und Betriebsvorschriften zu beachten und einzuhalten.
- Lesen Sie bitte vor Gebrauch des Gerätes alle beigelegten Anleitungen und Sicherheits-hinweise.
- Im Zuge von Produktverbesserung behalten wir uns technische und optische Änderungen vor.
- Verwenden Sie nur die Originalersatzteile bzw. nur Ersatzteile die von HELLA freigegeben sind.
- Bei Fragen oder Einbauproblemen, wenden Sie sich bitte an den HELLA Kundendienst, den Großhändler oder an Ihre Werkstatt.
- Weitere Informationen finden Sie auch auf unserer Internetseite ([www.hella.com/techworld](http://www.hella.com/techworld))

**EN PRODUCT LIABILITY**

- National mounting, fitting and operating regulations must be heeded and kept.
- Please read all the instructions and safety notes included before using the device.
- We reserve the right to make technical and optical modifications within the course of product improvement.
- Only use original spare parts or spare parts approved by HELLA.
- If you have any questions or problems with the installation, please contact HELLA Customer Services, a wholesaler or your garage.
- Further information is available on our website ([www.hella.com/techworld](http://www.hella.com/techworld))

**FR RESPONSABILITÉ PRODUIT**

- Les prescriptions nationales en matière de montage et de service doivent être observées et respectées.
- Avant d'utiliser l'appareil lire toutes les instructions de montage et de service fournies ainsi que les conseils de sécurité.
- Dans le cadre de l'amélioration continue de nos produits, nous nous réservons le droit de réaliser des modifications sur les plans technique et optique.
- Utilisez uniquement des pièces d'origine ou des pièces de rechange validées par HELLA.
- Pour toute question ou en cas de problèmes de montage, veuillez contacter le S.A.V. ou le distributeur HELLA ou bien vous adresser à votre garagiste.
- Vous trouverez également des informations complémentaires sur notre site Internet ([www.hella.com/techworld](http://www.hella.com/techworld))

**SV PRODUKTANSVAR**

- De nationella monterings-, installations- och driftföreskrifterna ska beaktas och följas.
- Läs alla medföljande instruktioner och säkerhetsanvisningar innan du använder apparaten.
- Vi förbehåller oss rätten till tekniska och optiska ändringar som förbättrar produkten.
- Använd endast original reservdelar resp. endast reservdelar som har godkänts av HELLA.
- Vid frågor eller monteringsproblem, kontakta HELLA kundtjänst, grossisten eller din verkstad.
- Mer information finns också på vår webbplats ([www.hella.com/techworld](http://www.hella.com/techworld))

**NL PRODUCTAANSPRAKELIJKHEID**

- Men dient de nationale aanbouw-, inbouw- en bedrijfsvoorschriften in acht te nemen en na te leven.
- Lees a.u.b. alvorens het apparaat te gebruiken alle bijgevoegde gebruiksaanwijzingen en veiligheidsinstructies door.
- In het kader van de productverbetering behouden wij ons technische en optische veranderingen voor.
- Gebruik uitsluitend de originele reserveonderdelen, die door Hella vrijgegeven zijn.
- Neem bij vragen of inbouwproblemen contact op met de HELLA klantenservice, de groothandel of het garagebedrijf.
- Meer informatie is ook te vinden op onze website ([www.hella.com/techworld](http://www.hella.com/techworld))

**ES RESPONSABILIDAD CIVIL POR PRODUCTOS DEFECTUOSOS**

- Tienen que observarse y cumplirse con las prescripciones nacionales sobre construcciones anexas, de montaje y de funcionamiento.
- Rogamos que antes de usar el aparato lean todas las instrucciones y advertencias sobre la seguridad adjuntas.
- En aras de la mejora de los productos, nos reservamos el derecho de hacer modificaciones técnicas y ópticas.
- Use sólo recambios originales o bien sólo recambios autorizados por HELLA.
- En caso de dudas o preguntas a la hora del montaje, llame al servicio de atención al cliente de HELLA o dirijase a su Distribuidor o Taller.
- Encontrará más información en nuestra página web ([www.hella.com/techworld](http://www.hella.com/techworld))

**IT RESPONSABILITÀ PER IL PRODOTTO**

- Si devono rispettare tutte le normative nazionali di attacco, montaggio e funzionamento.
- Prima di usare l'apparecchio, legga per favore tutte le istruzioni e le avvertenze di sicurezza allegate.
- Nell'ambito del perfezionamento del prodotto, ci riserviamo modifiche tecniche ed estetiche.
- Utilizzare solo pezzi di ricambio originali risp. pezzi autorizzati dalla HELLA.
- Per eventuali domande o problemi di installazione contattare l'Assistenza Clienti HELLA, il grossista o rivolgersi alla propria officina.
- Ulteriori informazioni sono disponibili anche sul nostro sito web ([www.hella.com/techworld](http://www.hella.com/techworld))

**FI TUOTEVASTUU**

- Kansalliset asennus- ja käyttöohjeet on huomioitava ja niitä on noudatettava.
- Lue ennen laitteen käyttöä kaikki oheistetut käyttö- sekä turvaohjeet.
- Jatkuvasta tuotekehittelystä johtuen pidätämme oikeuden teknisiin ja optisiin muutoksiin.
- Käytä vain alkuperäisiä tai HELLA hyväksymiä varaosia.
- Jos sinulla on kysyttävää tai asennusongelmia, käänny HELLA-asiakaspalvelun, tukkuliikkeen tai korjaamon puoleen.
- Lisätietoja löytyy verkkosivustoltamme ([www.hella.com/techworld](http://www.hella.com/techworld)).





**PT RESPONSABILIDADE DO PRODUTO**





- Devem ser cumpridas as prescrições nacionais que visam a montagem e a operação.
- Antes de utilizar o aparelho deve-se ler todas as instruções e avisos de segurança fornecidos.
- Reservamo-nos o direito de alterações técnicas e óticas no âmbito dos processos de melhoria e de aperfeiçoamento dos produtos.
- Utilizar exclusivamente peças sobressalentes originais ou peças sobressalentes que tenham sido autorizadas e validadas pela HELLA.
- Contacte o serviço de assistência da HELLA, o revendedor grossista ou a oficina do seu concessionário, no caso de dúvidas ou problemas durante a montagem.
- Mais informações estão disponíveis em nosso site ([www.hella.com/techworld](http://www.hella.com/techworld))

**PL** **ODPOWIEDZIALNOŚĆ ZA PRODUKT**

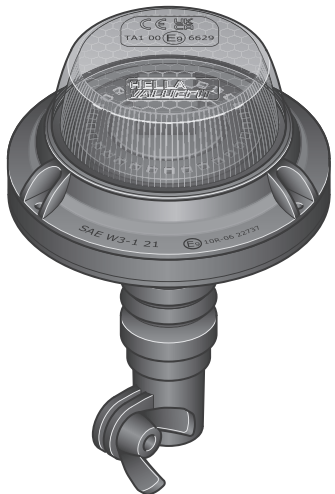
- Należy przestrzegać krajowych przepisów dotyczących mocowania, instalacji i eksploatacji.
- Przed użyciem urządzenia przeczytaj wszystkie załączone instrukcje i informacje dotyczące bezpieczeństwa.
- W trakcie udoskonalania produktu zastrzegamy sobie prawo do wprowadzania zmian technicznych i wizualnych.
- Stosować wyłącznie oryginalne części zamienne lub tylko części dopuszczone przez firmę HELLA.
- W razie pytań lub problemów z zamontowaniem należy skontaktować się z działem obsługi klienta firmy HELLA, ze sprzedawcą lub z warsztatem.
- Więcej informacji można również znaleźć na naszej stronie internetowej ([www.hella.com/techworld](http://www.hella.com/techworld))

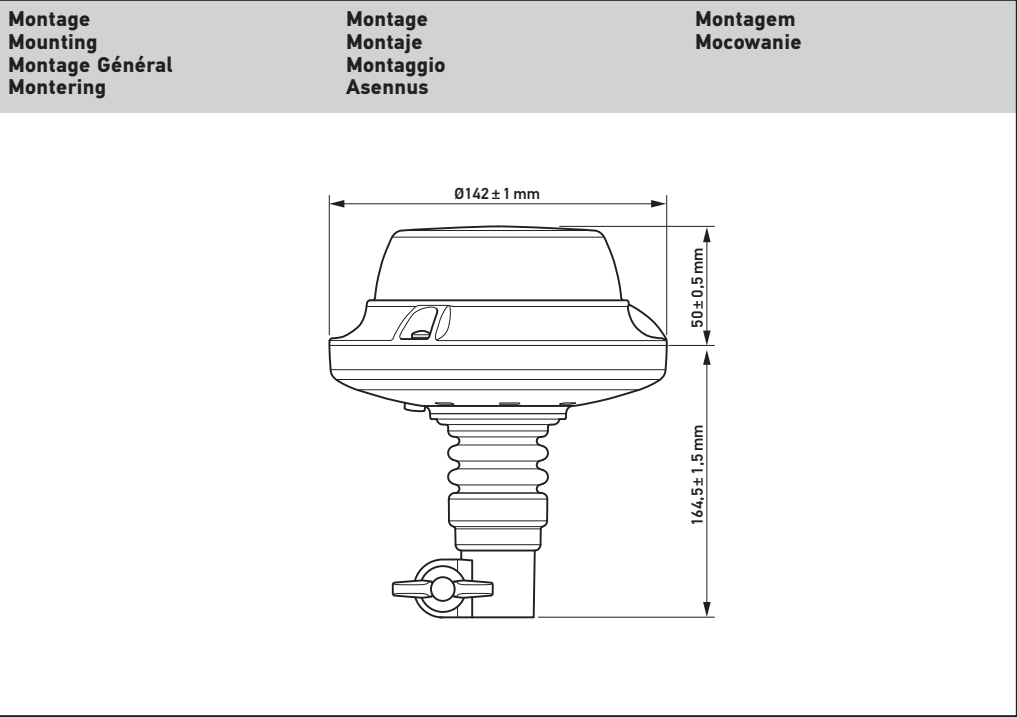
- DE** Technische Änderungen vorbehalten
- EN** Subject to alteration without notice
- FR** Sous réserve de modifications techniques
- SV** Vi reserverar oss för tekniska ändringar
- NL** Technische wijzigingen voorbehouden
- ES** Reservadas modificaciones técnicas
- IT** Con riserva di modifiche tecniche
- FI** Oikeus teknisiin muutoksiin pidätetään
- PT** Sujeitas a alteração sem aviso prévio
- PL** Zastrzega się możliwość zmian bez uprzedzenia

Zeichenerklärung Explanation symbols Explication des symboles Symbolförklaring	Legenda Aclaración de símbolos Legenda Piirroksen selitys	Símbolos de explicação Objaśnienie symboli
		
		
<p> <b>DE</b> Richtig  <b>EN</b> Correct  <b>FR</b> Correct  <b>SV</b> Rätt  <b>NL</b> Goed  <b>ES</b> Correcto  <b>IT</b> Giusto  <b>FI</b> Oikein  <b>PT</b> Correcto  <b>PL</b> Prawidłowy         </p>	<p> <b>DE</b> Falsch  <b>EN</b> Incorrect  <b>FR</b> Incorrect  <b>SV</b> Fel  <b>NL</b> Fout  <b>ES</b> Erróneo  <b>IT</b> Sbagliato  <b>FI</b> Väärin  <b>PT</b> Incorreto  <b>PL</b> Błędny         </p>	<p> <b>DE</b> Positionspfeil  <b>EN</b> Location/Position Arrow  <b>FR</b> Flèche de Position  <b>SV</b> Positionpil  <b>NL</b> Lokatie/Positie pijl  <b>ES</b> Flecha de posición  <b>IT</b> Freccia di posizione  <b>FI</b> Paikannusnuoli  <b>PT</b> Seta de localização/posição  <b>PL</b> Położenie/strzałka pozycji         </p>
		<p> <b>DE</b> Bewegungspfeil  <b>EN</b> Movement Arrow  <b>FR</b> Flèche de mouvement  <b>SV</b> Rörelsepil  <b>NL</b> Richtingspijl  <b>ES</b> Flecha de movimiento  <b>IT</b> Freccia di movimento  <b>FI</b> Liikesuuntanuoli  <b>PT</b> Seta de movimento  <b>PL</b> Strzałka ruchu         </p>

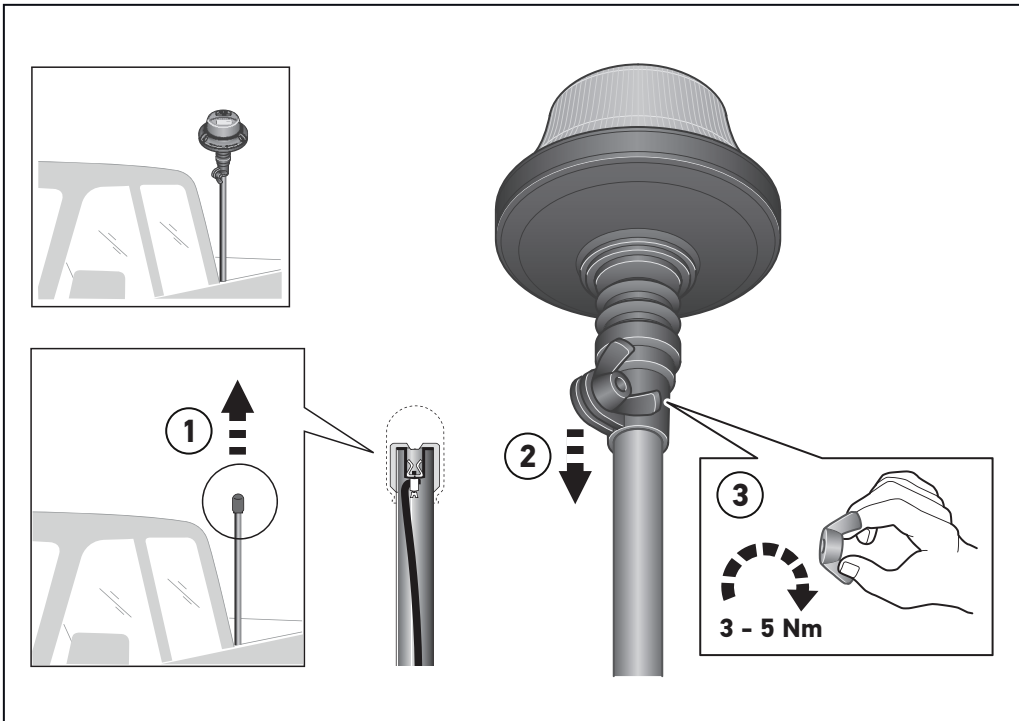
<b>Zeichenerklärung</b> <b>Explanation symbols</b> <b>Explication des symboles</b> <b>Symbolförklaring</b>	<b>Legenda</b> <b>Aclaración de símbolos</b> <b>Legenda</b> <b>Piirroksen selitys</b>	<b>Símbolos de explicação</b> <b>Objasnienie symboli</b>	
			
<p> <b>(DE)</b> Achtung  <b>(EN)</b> Warning  <b>(FR)</b> Attention  <b>(SV)</b> Varning  <b>(NL)</b> Let op  <b>(ES)</b> Atención  <b>(IT)</b> Attenzione  <b>(FI)</b> Huomio  <b>(PT)</b> Aviso  <b>(PL)</b> Ostrzeżenie         </p>	<p> <b>(DE)</b> Abklemmen  <b>(EN)</b> Disconnect  <b>(FR)</b> Déconnecter  <b>(SV)</b> Koppla los  <b>(NL)</b> Demonteren  <b>(ES)</b> Desconectar  <b>(IT)</b> Staccare  <b>(FI)</b> Irrota  <b>(PT)</b> Desligar  <b>(PL)</b> Rozłączyć się         </p>	<p> <b>(DE)</b> Verbinden  <b>(EN)</b> Connect  <b>(FR)</b> Connecter  <b>(SV)</b> Ansult  <b>(NL)</b> In elkaar  <b>(ES)</b> Conectar  <b>(IT)</b> Collegare  <b>(FI)</b> Yhdistä  <b>(PT)</b> Ligar  <b>(PL)</b> Łączyć         </p>	<p> <b>(DE)</b> Siehe  <b>(EN)</b> Look/See  <b>(FR)</b> Voir  <b>(SV)</b> Se  <b>(NL)</b> Kijkken naar  <b>(ES)</b> Ver  <b>(IT)</b> Vedere  <b>(FI)</b> Katso  <b>(PT)</b> Ver  <b>(PL)</b> Spójrz/Zobacz         </p>

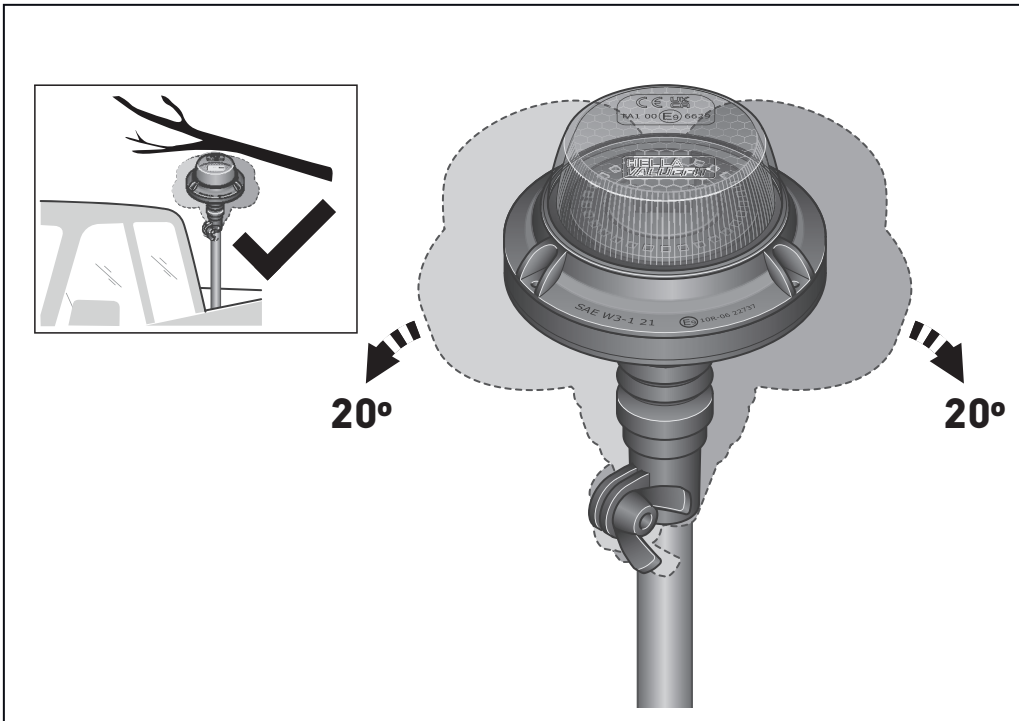


<b>Lieferumfang</b> <b>Scope of delivery</b> <b>Fourniture</b> <b>Leveransomfatning</b>	<b>Leveringsomvang</b> <b>Alcance de suministro</b> <b>Contenuto della confezione</b> <b>Toimituksen sisältö</b>	<b>Volume de fornecimento</b> <b>Elementy zestawu</b>
<p data-bbox="311 884 478 907"><b>2XD 357 980-011</b></p> <div data-bbox="638 918 973 1411" style="text-align: center;">  </div>		



11





<b>DE</b> Informationstext	14
<b>EN</b> Information Text	15
<b>FR</b> Texte d'information	16
<b>SV</b> Informationstext	17
<b>NL</b> Informatie tekst	18
<b>ES</b> Texto informativo	19
<b>IT</b> Informazioni	20
<b>FI</b> Ohjetekstit	21
<b>PT</b> Texto informativo	22
<b>PL</b> Tekst informacyjny	23

**DE DEUTSCH**

Technische Spezifikationen	
Nennspannung	12 V, 24 V
Betriebsspannung	10 – 30 V
Stromaufnahme in Ampere	2,1 A für 12 V / 1 A für 24 V
Leistungsaufnahme in Watt	24 W
Lichtfunktion	Doppelblitzfunktion
Lichtquelle	LED
Anzahl der LEDs	24
Material Gehäuse	Aluminiumsockel
Material Haube oder Linse	PC
Material Rohrstutzen	TPU
Linsenfarbe	Gelb
Licht	Gelb
Gewicht	509 Gramm

Technische Spezifikationen	
Temperaturbereich	-40 ~ +60 °C
FPM	150
Schutzklasse	IP69K, IP67
Zulassungen	ECE R65 TA1, ECE R10 (EMV), SAE J845 Class1
Befestigung	Flexibler Rohrstutzen
Anschluss	DIN-Standard
Verpolungsschutz	Ja
Temperatur-Management	Nur IC-Übertemperatur- abschaltung
Überspannungsschutz	Ja

**EN ENGLISH****15**

<b>Technical Specifications</b>	
Rated Voltage	12V, 24V
Operating Voltage	10 - 30V
Current Consumption in amps	2.1A for 12V / 1A for 24V
Power Consumption in Watts	24W
Light Function	Double Flashing
Light Source	LED
Number of LED's	24
Housing Material	Aluminium Base
Dome or Lens Material	PC
Pipe socket Material	TPU
Lens Colour	Amber
Light	Amber
Weight	509 grams

<b>Technical Specifications</b>	
Temperature range	-40 ~ +60°C
FPM	150
Protection Class	IP69K, IP67
Approvals	ECE R65 TA1, ECE R10(EMC), SAE J845 Class1
Mounting	Flexible Pipe Socket
Connection	DIN standard
Polarity reversal protection	Yes
Temperature management	Only IC over-temperature shutdown
Overvoltage protection	Yes

**FR FRANÇAIS**

Spécifications techniques	
Tension nominale	12 V, 24 V
Tension de fonctionnement	10 - 30 V
Consommation de courant en ampères	2,1 A pour 12 V / 1 A pour 24 V
Consommation électrique en Watts	24 W
Fonction lumineuse	Double clignotant
Source de lumière	LED
Nombre de LED	24
Matériau du boîtier	Base en aluminium
Matériau du dôme ou de la lentille	PC
Matériau du manchon de tuyau	TPU
Couleur de lentille	Jaune
Lumière	Jaune
Poids	509 g

Spécifications techniques	
Plage de température	-40 ~ +60 °C
FPM	150
Classe de protection	IP69K, IP67
Certifications	ECE R65 TA1, ECE R10(EMC), SAE J845 Classe 1
Montage	Raccord de tuyau flexible
Connexion	Norme DIN
Protection contre l'inversion de polarité	Oui
Gestion thermique	Arrêt pour surchauffe du circuit intégré uniquement
Protection contre les surtensions	Oui



Tekniska data	
Märkspänning	12V, 24V
Driftspänning	10 - 30V
Strömförbrukning i ampere	2,1A för 12V/1A för 24V
Effektförbrukning i watt	24W
Ljusfunktion	Dubbel blinkning
Ljuskälla	Lysdiod
Antal lysdioder	24
Höljesmaterial	Aluminiumbas
Kåpa eller lyktglasmaterial	PC
Material rörhållarfäste	TPU
Färg lyktglas	Bärnsten
Ljus	Bärnsten
Vikt	509 g

Tekniska data	
Temperaturintervall	-40 ~ +60°C
FPM	150
Kapslingsklass	IP69K, IP67
Godkännanden	ECE R65 TA1, ECE R10 (EMC), SAE J845 Class1
Montering	Flexibelt rörhållarfäste
Anslutning	DIN standard
Polvändningsskydd	Ja
Temperaturhantering	Endast avstängning övertemperatur IC
Överspänningsskydd	Ja

**NL NEDERLANDS**

Technische specificaties	
Nominale spanning	12V, 24V
Bedrijfsspanning	10 - 30V
Stroomverbruik in ampère	2,1A voor 12V / 1A voor 24V
Opgenomen vermogen in Watt	24W
Lichtfunctie	Dubbel flitsen
Lichtbron	Led
Aantal ledjes	24
Materiaal behuizing	Aluminium voet
Koepel- of lensmateriaal	PC
Pijpmofmateriaal	TPU
Kleur lens	Geel
Licht	Geel
Gewicht	509 gram

Technische specificaties	
Temperatuurbereik	-40 ~ +60°C
FPM	150
Beschermingsklasse	IP69K, IP67
Goedkeuringen	ECE R65 TA1, ECE R10(EMC), SAE J845 Klasse1
Montage	Flexibele pijpmof
Aansluiting	DIN-norm
Bescherming tegen polariteitsomkering	Ja
Temperatuurbeheer	Alleen IC-uitschakeling bij te hoge temperatuur
Overspanningsbeveiliging	Ja

<b>Especificaciones técnicas</b>	
Tensión nominal	12 V, 24 V
Tensión de funcionamiento	10 - 30 V
Consumo de corriente en amperios	2,1 A para 12 V / 1 A para 24 V
Consumo de energía en vatios	24 W
Función de la luz	Doble parpadeo
Fuente de luz	LED
Número de LEDs	24
Material de la carcasa	Base de aluminio
Material del domo o de la lente	PC
Material del empalme de tubo	TPU
Color de la lente	Ámbar
Luz	Ámbar
Peso	509 gramos

<b>Especificaciones técnicas</b>	
Rango de temperatura	-40 ~ +60 °C
FPM	150
Clase de protección	IP69K, IP67
Homologaciones	ECE R65 TA1, ECE R10 (EMC), SAE J845 Clase1
Montaje	Empalme de tubo flexible
Conexión	Norma DIN
Protección contra la inversión de la polaridad	Sí
Gestión de la temperatura	Sólo desconexión por sobretemperatura del CI
Protección contra sobretensiones	Sí

Specifiche tecniche	
Tensione nominale	12V, 24V
Tensione operativa	10 - 30V
Consumo di corrente in ampere	2.1A per 12V / 1A per 24V
Consumo di energia in Watt	24W
Funzione luce	Doppio lampeggio
Sorgente luminosa	LED
Numero di LED	24
Materiale dell'alloggiamento	Base in alluminio
Materiale calotta e trasparente frontale	PC
Materiale tubo di supporto	TPU
Colore trasparente frontale	Ambra
Luce	Ambra
Peso	509 grammi

Specifiche tecniche	
Gamma di temperatura	-40 ~ +60°C
FPM	150
Classe di protezione	IP69K, IP IP67
Approvazioni	ECE R65 TA1, ECE R10(EMC), SAE J845 Classe 1
Montaggio	Tubo flessibile di supporto
Connessione	Standard DIN
Protezione dall'inversione di polarità	Sì
Gestione della temperatura	Solo spegnimento per sovratemperatura IC
Protezione contro le sovratensioni	Sì

**FI SUOMI**

Tekniset tiedot	
Nimellisjännite	12 V, 24 V
Käyttöjännite	10–30 V
Virrankulutus ampeereina	2,1 A (12 V) / 1 A (24 V)
Tehonkulutus watteina	24 W
Valotoiminto	Kaksoisvilkku
Valonlähde	LED
LEDien määrä	24
Kotelon materiaali	Alumiinipohja
Kuvun tai lasin materiaali	PC
Putkijalan materiaali	TPU
Lasin väri	Oranssi
Valo	Oranssi
Paino	509 grammaa

Tekniset tiedot	
Käyttölämpötila	-40 – +60 °C
FPM	150
Kotelointiluokka	IP69K, IP67
Hyväksynät	ECE-sääntö 65 TA1, ECE-sääntö 10 (EMC), SAE J845, luokka 1
Kiinnitys	Joustava putkijalka
Liitäntä	DIN-standardin mukainen
Navoitussuoja	On
Lämmönhallinta	Vain integroidun piirin (IC) ylilämpökatkaisu
Ylijännitesuoja	On

**PT PORTUGES**

Especificações técnicas	
Tensão nominal	12V, 24V
Tensão de funcionamento	10–30V
Consumo em amperes	2.1A para 12V / 1A para 24V
Consumo de energia em Watts	24W
Função de luz	Piscando duplo
Fonte de luz	LED
Número de LEDs	24
Material do corpo	Base em alumínio
Material da cobertura ou da lente	PC
Material do suporte da tubuladura de conexão	TPU
Cor da lente	Âmbar
Luz	Âmbar
Peso	509 gramas

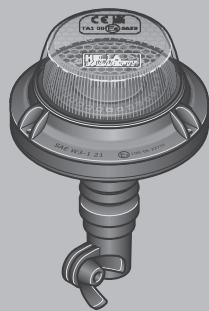
Especificações técnicas	
Gama de temperatura	-40 ~ +60 °C
FPM	150
Classe de proteção	IP69K, IP67
Homologações	ECE R65 TA1, ECE R10(CEM), SAE J845 classe 1
Montagem	Suporte de tubuladura flexível
Ligação	Padrão DIN
Proteção contra inversão da polaridade	Sim
Gestão da temperatura	Apenas desativação por temperatura excessiva CI
Proteção contra sobretensão	Sim

<b>Dane techniczne</b>	
Napięcie znamionowe	12V, 24V
Napięcie robocze	10 - 30V
Pobór prądu w amperach	2,1A dla 12V / 1A dla 24V
Pobór mocy w watach	24W
Funkcja światła	Podwójne miganie
Źródło światła	LED
Liczba diod LED	24
Materiał obudowy	Podstawa aluminiowa
Materiał klosza lub soczewki	PC
Materiał gniazda wspornika rurowego	TPU
Kolor soczewki	Amber
Światło	Amber
Ciężar	509 gramów

<b>Dane techniczne</b>	
Zakres temperatury	-40 ~ +60°C
FPM	150
Stopień ochrony	IP69K, IP67
Homologacje	ECE R65 TA1, ECE R10(EMC), SAE J845 klasa 1
Montaż	Gniazdo elastyczne wspornika rurowego
Połączenie	Standard DIN
Zabezpieczenie przed odwrotną polaryzacją	Tak
Zarządzanie temperaturą	Tylko wyłączenie nadmiernej temperatury IC
Ochrona przepięciowa	Tak

- DE** Beleuchtungsanlage auf einwandfreie Funktion hin prüfen
- EN** Check that the lighting system is working perfectly
- FR** Contrôler le bon fonctionnement de l'installation d'éclairage
- SV** Kontrollera att ljussystemet fungerar felritt
- NL** Controleer of de verlichting goed functioneert
- ES** Comprobar que el sistema de iluminación funciona impecablemente
- IT** Controllare la perfetta funzionalità dell'impianto di illuminazione
- FI** Tarkasta valaistusjärjestelmän toiminta
- PT** Verifique se o sistema de iluminação está funcionando perfeitamente
- PL** Sprawdź, czy system oświetlenia działa idealnie





**HELLA GmbH & Co. KGaA**  
Rixbecker Straße 75  
59552 Lippstadt / Germany

[www.hella.com](http://www.hella.com)

© HELLA GmbH & Co. KGaA, Lippstadt  
460 909-85 / 11.21