

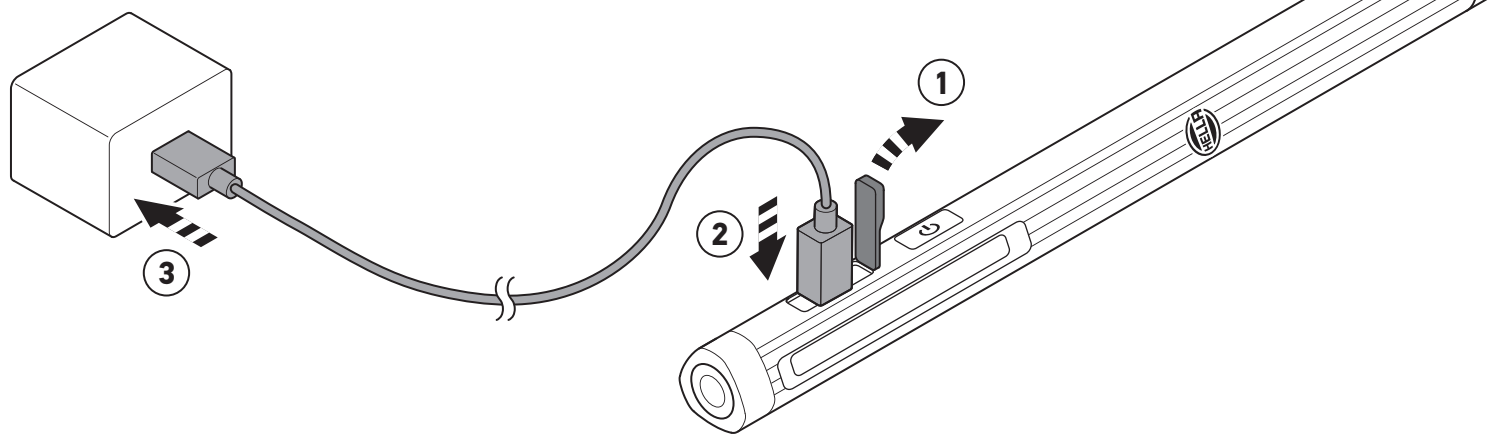
### PEN LIGHT UPL300

**MONTAGEANLEITUNG**  
**INSTALLATION INSTRUCTION**  
**INSTRUCTIONS DE MONTAGE**  
**MONTERINGSANVISNING**  
**MONTAGEHANDLEIDING**  
**INSTRUCCIONES DE MONTAJE**  
**ISTRUZIONI DI MONTAGGIO**  
**ASENNUSOHJE**  
**NÁVOD K MONTÁŽI**

**MONTERINGSVEJLEDNING**  
**SZERELÉSI ÚTMUTATÓ**  
**INSTRUKCJA MONTAŻU**  
**INSTRUÇÕES DE INSTALAÇÃO**  
**ИНСТРУКЦИЯ ПО УСТАНОВКЕ**  
**KURULUM TALIMATLARI**  
**ISTRUCIUNI DE INSTALARE**  
**تعليمات التركيب**

### 2XM 359 002-001

<b>DE</b> Lieferumfang	<b>DA</b> Indhold
<b>EN</b> Scope of delivery	<b>HU</b> A csomag tartalma
<b>FR</b> Fourniture	<b>PL</b> Elementy zestawu
<b>SV</b> Leveransomfattning	<b>PT</b> Volume de fornecimento
<b>NL</b> Leveringsomvang	<b>RU</b> Комплект поставки
<b>ES</b> Alcance de suministro	<b>TR</b> Teslimat kapsamı
<b>IT</b> Contenuto della confezione	<b>RO</b> Kurulum örneği
<b>FI</b> Toimituksen sisältö	<b>AR</b> الأجزاء الموزدة
<b>CS</b> Rozsah dodávky	



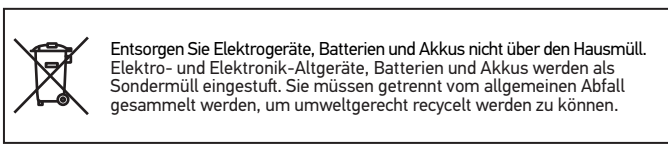
### DE GEBRAUCHSANWEISUNG

**Dimmfunktion**  
 Gedrückt halten , um die Dimmfunktion für das Hauptlicht (COB) zu aktivieren.

**Batterieanzeige**  
 1. Wenn die Batterie schwach ist, leuchtet die Batterieanzeige konstant rot.  
 2. Beim Aufladen des Lithium-Ionen-Akkus leuchtet die Batterieanzeige konstant rot.  
 3. Wenn der Ladevorgang des Lithium-Ionen-Akkus abgeschlossen ist, leuchtet die Batterieanzeige konstant grün.

**Hinweise**  
 • Der Akku wird vor der Auslieferung nicht vollständig geladen.  
 Der Benutzer muss den Leuchtstab vor der ersten Benutzung vollständig aufladen.  
 Vergewissern Sie sich vor dem Aufladen, dass der Leuchtstab nicht in Betrieb ist.  
 • Verwenden Sie zum Aufladen den Netzadapter mit einem Ausgang von 5 V 1 A oder 5 V 2 A.

**Warnungen**  
 • Blicken Sie nicht direkt in das Licht, Ihre Augen können dabei Schaden nehmen!  
 • Wenn das Produkt über einen längeren Zeitraum nicht benutzt wird, laden Sie es vor der erneuten Verwendung vollständig auf!  
 • Laden Sie den Akku einmal alle 3 Monate auf, um die Leistungsfähigkeit des Akkus zu gewährleisten!  
 • Obwohl der Akku gegen Kurzschluss geschützt ist, darf der Leuchtstab nicht in der Nähe einer Wärmequelle oder in einer ätzenden oder saurehaltigen Umgebung verwendet werden. Dies kann zu einem Kurzschluss führen, der das Produkt beschädigen oder Ihre persönliche Sicherheit gefährden würde!



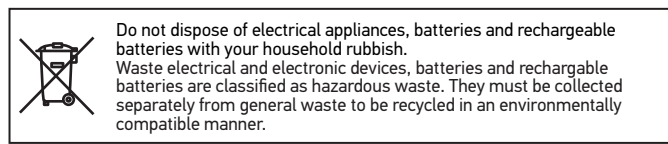
### EN USER INSTRUCTIONS

**Dimming function**  
 Hold down to activate the dimming function for main light (COB).

**Battery indicator**  
 1. When the battery is low the battery indicator shows a steady red light.  
 2. When charging the rechargeable Li-ion battery the battery indicator shows a steady red light.  
 3. When the charging of rechargeable Li-ion battery is finished the battery indicator shows a steady green light.

**Notes**  
 • The battery is not fully charged before delivery.  
 The user must fully charge the pen light before using it for the first time.  
 Please check that the pen light is not in an operating state prior to charging.  
 • Use the AC adapter with output 5V 1A or 5V 2A for charging.

**Warnings**  
 • Do not stare directly into the light, it can injure your eyes!  
 • If the product is not used for a long period of time, fully charge before reusing!  
 • Recharge the battery once every 3 months to assure the battery performance!  
 • Although short-circuit protection is provided for the battery, it is prohibited to use the pen light near a heat source or in a corrosive or acidic environment. This may result in short circuit, which would damage the product or risk your personal safety!



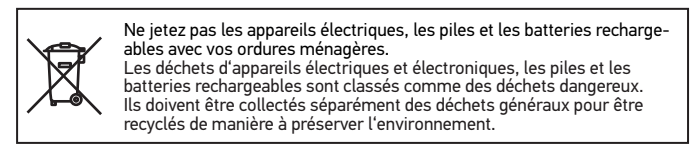
### FR INSTRUCTIONS POUR L'UTILISATEUR

**Fonction de gradation**  
 Maintenez la touche enfoncée pour activer la fonction de gradation de l'éclairage principal (COB).

**Indicateur de batterie**  
 1. Lorsque la batterie est faible, l'indicateur de batterie est rouge fixe.  
 2. Lorsque vous chargez la batterie Li-ion rechargeable, l'indicateur de batterie est rouge fixe.  
 3. Lorsque la charge de la batterie Li-ion rechargeable est terminée, l'indicateur de batterie est vert fixe.

**Remarques**  
 • La batterie n'est pas complètement chargée avant la livraison.  
 L'utilisateur doit charger complètement la lampe d'inspection avant la première utilisation.  
 Veuillez vérifier que la lampe d'inspection n'est pas sous tension avant de la mettre en charge.  
 • Utilisez l'adaptateur secteur avec une sortie de 5 V 1 A ou 5 V 2 A pour la charge.

**Avertissements**  
 • Ne fixez pas directement le faisceau lumineux pour éviter tout risque de lésion oculaire !  
 • Si le produit n'est pas utilisé pendant une longue période, chargez-le complètement avant de le réutiliser !  
 • Rechargez la batterie une fois tous les 3 mois pour préserver ses performances !  
 • Bien que la batterie soit protégée contre les courts-circuits, il est interdit d'utiliser la lampe d'inspection à proximité d'une source de chaleur ou dans un environnement corrosif ou acide. Cela pourrait entraîner un court-circuit, ce qui endommagerait le produit ou mettrait en danger votre sécurité personnelle !



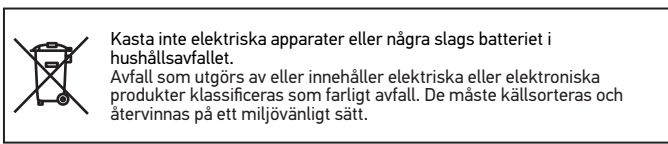
### SV ANVÄNDARANVISNINGAR

**Dimmerfunktion**  
 Tryck ner för att aktivera dimmerfunktionerna för huvudljus (COB).

**Batteriindikering**  
 1. När batterinivån är låg lyser batteriindikeringen konstant rött.  
 2. När det uppladdningsbara litiumjonbatteriet laddas, lyser batteriindikeringen konstant rött.  
 3. När det uppladdningsbara litiumjonbatteriet har laddats klart, lyser batteriindikeringen konstant grönt.

**Observera**  
 • Batteriet är inte fulladdat innan leveransen.  
 Användaren måste ladda upp pennljuset helt innan första användningen.  
 Kontrollera att pennljuset inte är i driftsläge innan den laddas.  
 • Använd AC-adaptorn med uteffekt på 5V 1A eller 5V 2A för laddningen.

**Varningar**  
 • Titta inte direkt in i ljuset, det kan skada ögonen!  
 • Om produkten inte används under en längre tid, ladda upp den helt innan den används igen!  
 • Ladda upp batteriet var 3:e månad för att säkra batteriets prestanda!  
 • Även om batteriet har ett kortslutningskydd är det förbjudet att använda pennljuset i närheten av en värmekälla eller i en korrosiv eller sur miljö. Detta kan leda till en kortslutning som skulle kunna skada produkten eller äventyra din personliga säkerhet!



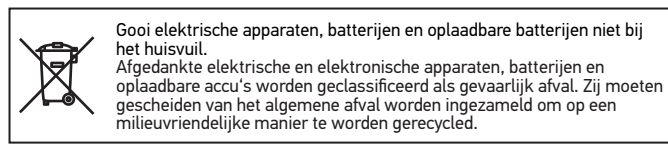
### NL INSTRUCTIES VOOR DE GEBRUIKER

**Dimfunctie**  
 Houd ingedrukt om de dimfunctie voor het hoofdlicht (COB) te activeren.

**Batterij-indicator**  
 1. Als de batterij bijna leeg is, brandt de batterij-indicator continu rood.  
 2. Wanneer de oplaadbare Li-ion-batterij wordt opgeladen, brandt de batterij-indicator continu rood.  
 3. Wanneer het opladen van de oplaadbare Li-ion-batterij is voltooid, brandt de batterij-indicator continu groen.

**Opmerkingen**  
 • De batterij is voorafgaande aan de levering niet volledig opgeladen.  
 De gebruiker moet het zaklampje volledig opladen voordat het voor de eerste keer wordt gebruikt.  
 Controleer voorafgaande aan het opladen of het zaklampje niet aan staat.  
 • Gebruik de wisselstroomadapter met de uitgang van 5V 1A of 5V 2A voor het opladen.

**Waarschuwingen**  
 • Niet direct in het licht staren, dit kan uw ogen beschadigen!  
 • Als het product gedurende lange tijd niet wordt gebruikt, moet het volledig worden opgeladen voordat het opnieuw wordt gebruikt!  
 • Laad de batterij eens in de 3 maanden op om een goede werking te garanderen!  
 • Hoewel de batterij tegen kortsluiting is beveiligd, is het verboden het zaklampje te gebruiken in de buurt van een warmtebron of in een corrosieve of zure omgeving. Dit kan leiden tot kortsluiting, waardoor het product beschadigd kan raken of uw persoonlijke veiligheid in gevaar kan komen!



### ES INSTRUCCIONES PARA EL USUARIO

**Función de atenuación**  
 Mantenga presionado para activar la función de atenuación para la luz principal (COB).

**Indicador de batería**  
 1. Cuando la batería está baja, el indicador de batería muestra una luz roja constante.  
 2. Mientras se carga la batería de iones de litio recargable, el indicador de batería muestra una luz roja constante.  
 3. Cuando finaliza la carga de la batería de iones de litio recargable, el indicador de batería muestra una luz verde constante.

**Notas**  
 • La batería no se entrega totalmente cargada.  
 El usuario debe cargar completamente la linterna antes de utilizarla por primera vez.  
 Compruebe que la linterna no se encuentra en funcionamiento antes de la carga.  
 • Utilice el adaptador de CA con salida de 5V 1A o 5V 2A para la carga.

**Advertencias**  
 • No mire directamente en la fuente de luz, pues puede lesionar sus ojos.  
 • Si no utiliza el producto durante un período de tiempo prolongado, cárguelo por completo antes de volver a utilizarlo.  
 • Recargue la batería una vez cada 3 meses para garantizar su rendimiento.  
 • Aunque la batería está protegida contra cortocircuito, está prohibido utilizar la linterna cerca de una fuente de calor o en un entorno corrosivo o ácido. Esto podría provocar un cortocircuito que dañaría el producto o pondría en peligro su seguridad personal.

