



KRÓTKA INFORMACJA

Seria Ultra Beam S

- Ulepszony rozsył światła zapewnia doskonały strumień świetlny
- Najlepsza efektywność energetyczna
- Innowacyjna elektronika z łagodnym uruchomieniem podczas włączania
- Wytrzymała konstrukcja, odpowiednia również do trudnych warunków otoczenia

CECHY PRODUKTU

Wyjątkowa moc światła przy minimalnym zużyciu energii: Seria HELLA Ultra Beam S wyznacza nowe standardy w zakresie efektywności. Przy poborze mocy wynoszącym 39 W, reflektory robocze wytwarzają wysoki strumień świetlny o natężeniu 4400 lumenów. Odpowiada to ponad 110 lumenom z jednego wata.

Dzięki tej wyjątkowej wydajności w lumenach na wat, seria Ultra Beam S znacznie przewyższa poprzednią generację, oszczędzając paliwo i koszty oraz redukując emisję CO₂. Reflektory robocze są wyposażone w osiem mocnych diod LED, które dzięki temperaturze barwowej 6500 K i specjalnemu odbłyśnikowi zapewniają bardzo jednorodne oświetlenie obszaru roboczego, zbliżone do światła dziennego.

Seria Ultra Beam S jest produkowana w Austrii i charakteryzuje się niezmiennie wysoką jakością dzięki produkcji na zautomatyzowanej linii produkcyjnej.

Reflektory robocze LED są niezwykle wytrzymałe i nadają się również do użytku w trudnych warunkach. Wytrzymała obudowa z odlewanej ciśnieniowo aluminium posiada również masywny radiator, który odprowadza ciepło na zewnątrz, chroniąc reflektor przed przegrzaniem. Zapewnia to długą żywotność. Reflektory robocze są pyłoszczelne i wodoodporne i mogą być zasilane napięciem od 9 do 32 V.

Aby osiągnąć optymalną wydajność i żywotność, seria HELLA Ultra Beam S jest wyposażona w innowacyjną elektronikę. Zabezpieczenie przeciwprzepięciowe i czujnik termiczny zapobiegają przeciążeniu elektroniki. Łagodny rozruch zmniejsza obciążenie instalacji elektrycznej pojazdu w momencie włączania kilku reflektorów roboczych LED.

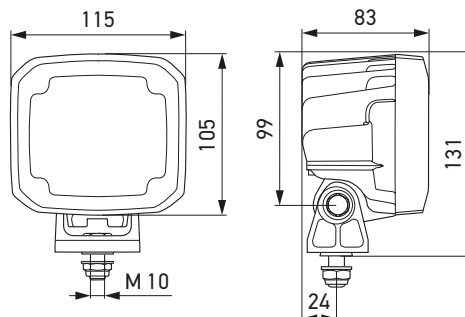
SZCZEGÓŁY TECHNICZNE



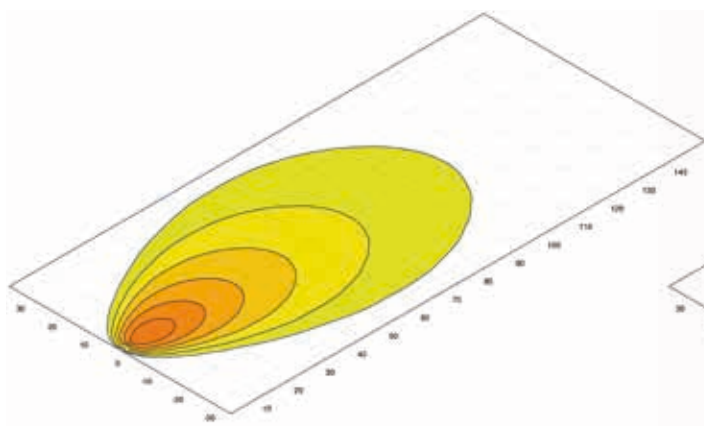
Dane techniczne

Napięcie robocze	Układ wielonapięciowy (9 – 32 V)
Napięcie znamionowe	12 V i 24 V
Pobór prądu	12 V: Ø 2,95 A (13,2 V) 24 V: Ø 1,39 A (28 V)
Pobór mocy	12 V: Ø 39 W (13,2 V) 24 V: Ø 37,5 W (28 V)
Strumień świetlny	4.400 lm
Źródło światła	LED
Temperatura barwowa	6500 K
Materiał	Obudowa: Ciśnieniowy odlew aluminiowy Klosz: tworzywo sztuczne
Masa	895 g
Zakres temperatur	-40°C do +85°C (ochrona przed przegrzaniem)
Stopień ochrony	IP 6K9K, IP 6K8
Homologacja	ECE-R10
Ochrona EMC	12 V: CISPR 25 klasa 5 24 V: CISPR 25 klasa 5
Odporność na mgłą solną	720 h zgodnie z normą DIN EN ISO 9227
Mocowanie	W pozycji stojącej lub wiszącej
Podłączenie	Wtyczka DEUTSCH DT, 2-stykowych
Kraj produkcji	Austria

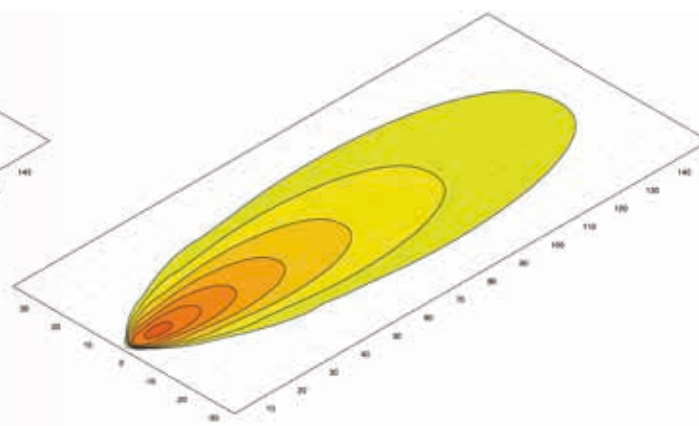
Rysunek z wymiarami



ROZSYŁ ŚWIATŁA



Oświetlenie bliskiego zasięgu



Oświetlenie dalekiego zasięgu



Pozycja montażowa: wys. 2,5 m przy -3°

PRZEGLĄD PRODUKTÓW

Zdjęcie produktu	Zasięg światła	Numer katalogowy
	Oświetlenie bliskiego zasięgu	1GA 995 706-001
	Oświetlenie dalekiego zasięgu	1GA 995 706-011