



# SCHEDA PRODOTTO

## Serie Ultra Beam S

- Distribuzione della luce migliorata per un'efficienza luminosa eccellente
- La migliore efficienza energetica
- Elettronica innovativa con avviamento graduale all'accensione
- Design robusto, adatto anche ad ambienti di lavoro difficili

## CARATTERISTICHE DEL PRODOTTO

Eccezionale efficienza luminosa con un consumo energetico minimo: la serie HELLA Ultra Beam S stabilisce nuovi standard in termini di efficienza. Con una potenza assorbita di 39 watt, i fari da lavoro generano un'elevata efficienza luminosa di 4.400 lumen. Ciò corrisponde a più di 110 lumen per watt.

Grazie a queste eccezionali prestazioni in termini di lumen/watt, la serie Ultra Beam S supera in modo significativo la generazione precedente, consentendo di risparmiare carburante, costi e CO<sub>2</sub>. I fari da lavoro sono dotati di otto LED ad alte prestazioni che, con una temperatura di colore di 6.500 K e uno speciale riflettore, forniscono un'illuminazione simile alla luce del giorno e molto omogenea dell'area di lavoro.

La serie Ultra Beam S è fabbricata in Austria e presenta una qualità costantemente elevata grazie alla produzione su una linea di produzione automatizzata.

I fari da lavoro a LED sono estremamente robusti e adatti all'uso in condizioni difficili. Il resistente corpo esterno in alluminio pressofuso è inoltre dotato di massicce alette di raffreddamento che dissipano il calore verso l'esterno per proteggere il dispositivo dal surriscaldamento, garantendo una lunga durata. I fari da lavoro sono impermeabili alla polvere e all'acqua e possono essere usati con una tensione compresa tra 9 e 32 V.

Per ottenere prestazioni e durata ottimali, la serie HELLA Ultra Beam S è dotata di un'elettronica innovativa.

La protezione da sovratensione e il sensore termico impediscono la sollecitazione eccessiva dell'elettronica. Grazie all'avvio graduale, il carico sulla rete di bordo è ridotto se si accendono più fari da lavoro a LED.

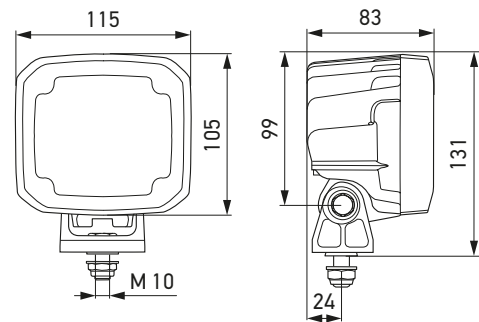
# DATI TECNICI



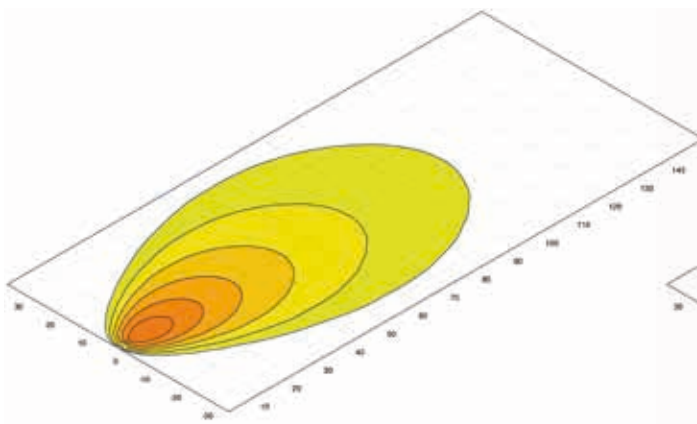
## Dati tecnici

Tensione di esercizio	Multitensione (9 – 32 V)
Tensione nominale	12 V e 24 V
Consumo energetico	12 V: Ø 2,95 A (13,2 V) 24 V: Ø 1,39 A (28 V)
Potenza assorbita	12 V: Ø 39 W (13,2 V) 24 V: Ø 37,5 W (28 V)
Efficienza luminosa	4400 lm
Sorgente luminosa	LED
Temperatura di colore	6.500 K
Materiale	Corpo esterno: alluminio pressofuso Diffusore: plastica
Peso	895 g
Intervallo di temperatura	Da -40 °C a +85 °C (protezione da surriscaldamento)
Grado di protezione	IP 6K9K, IP 6K8
Omologazione	ECE-R10
Protezione EMC	12 V: CISPR 25, Classe 5 24 V: CISPR 25, Classe 5
Resistenza alla nebbia salina	720 h secondo DIN EN ISO 9227
Fissaggio	In posizione ritta e appesa
Collegamento	Connettore DEUTSCH DT a 2 poli
Prodotto in	Austria

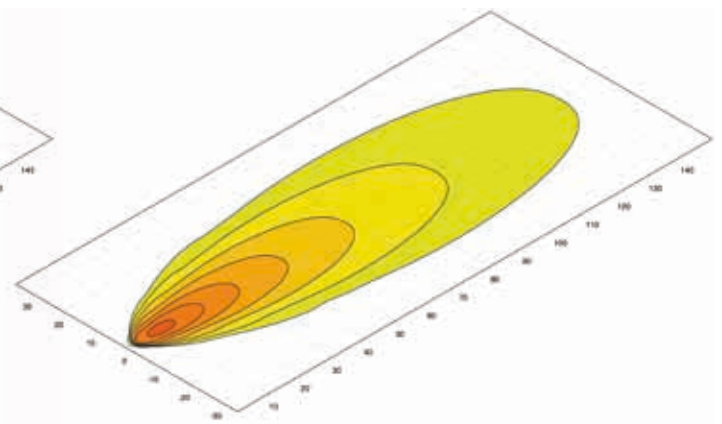
## Disegno quotato



# DISTRIBUZIONE DELLA LUCE



Illuminazione del campo vicino





Illuminazione a lungo raggio



Posizione di montaggio: 2,5 m di altezza a -3°

## PANORAMICA DEI PRODOTTI

Immagine del prodotto	Illuminazione	Codice articolo
	Illuminazione del campo vicino	1GA 995 706-001
	Illuminazione a lungo raggio	1GA 995 706-011