



KRÓTKA INFORMACJA

Lampy ręczne HELLA VALUEFIT

- Akumulatorowe lampy ręczne z kablem micro USB
- Kompaktowe wymiary do uniwersalnych zastosowań
- Możliwość wyboru poziomu intensywności światła
- Wielofunkcyjne zastosowanie i mocowanie na magnes

CECHY PRODUKTU

Nowa seria lamp ręcznych HELLA VALUEFIT oferuje pięć poręcznych lamp akumulatorowych do stosowania w warsztacie, w domu oraz na wolnym powietrzu. Ponadto dostępna jest lampa o mocy 1000 lumenów, którą można założyć pod maską o szerokości od 120 do 200 cm za pomocą mocowania teleskopowego. Te wielofunkcyjne lampy można stosować szybko i elastycznie wszędzie tam, gdzie potrzebne jest dodatkowe światło do napraw lub przeglądów.

Sz szczególnie praktyczne są różne poziomy oświetlenia, które można wybrać w zależności od planowanego zastosowania. Uchwyty i magnesy dopasowane do kształtu lampy zapewniają uniwersalne zastosowanie – szczególnie wtedy, gdy potrzebne są „wolne” ręce do pracy.

Wszystkie lampy ręczne można ładować za pomocą dołączonego kabla USB.

SZCZEGÓŁY TECHNICZNE

USP300

USB Slim Pocket Light

Wąska lampa ręczna z korpusem składanym w zakresie 270°. Do zamocowania można użyć metalowego haczyka lub silnego magnesu od spodu lampy.



150-300
LUMEN



200 g

Dane techniczne

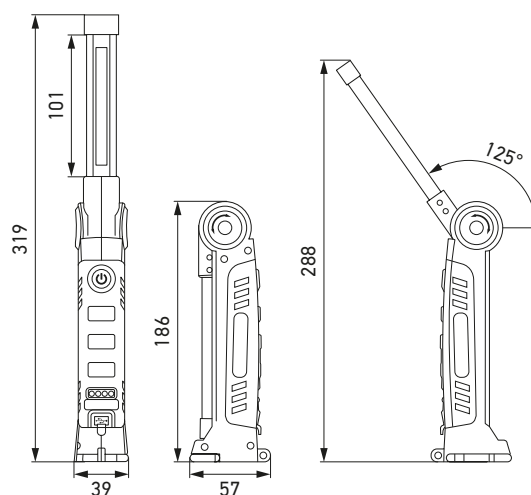
Reflektor (światło główne)	3 W COB-LED
Funkcja latarki (światło punktowe)	1 W LED
Tryb świecenia / strumień świetlny	Główne światło (dioda LED COB): 150 lm (poziom 1), 300 lm (poziom 2)
Czas ładowania w godzinach	maks. 4 h
Czas pracy w godzinach	4 h (światło główne, poziom 1), 2,5 h (światło główne, poziom 2), 6 h (funkcja latarki)
Bateria	litowo-jonowa 3,7 V / 2000 mAh
Zakres temperatur	- 10°C do + 40°C
Materiał	Stop aluminium + ABS
Wymiary produktu	185 x 50 x 40 mm
Masa netto	200 g
Zasilanie przez kabel micro USB	Micro USB, długość 600 mm, 5 V 1 A
Magnes	Tak
Dodatkowe mocowanie	Haczyk
Ochrona	Zabezpieczenie zwarciove/nadprądowe, zabezpieczenie przed przeładowaniem/rozładowaniem
Numer katalogowy	2XM 357 300-001

W komplecie

- Lampa ręczna z wbudowanym akumulatorem
- Złącze/kabel do ładowania micro USB
- Instrukcja obsługi



Rysunek wymiarowy



Zalety produktu



1. Praktyczne gniazdo ładowania micro USB (z zaślepką gumową) do łatwego podłączenia i ładowania baterii. | 2. Silny, wbudowany od spodu magnes umożliwi przymocowanie do odpowiednich powierzchni. | 3. Metalowy haczyk do powieszenia. | 4. Zintegrowana funkcja oświetlenia punktowego. | 5. Kółko do przymocowania paska na rękę. | 6. Praktyczne wyświetlanie poziomu naładowania.

SZCZEGÓŁY TECHNICZNE

UPL150

USB Pen Light

Lekka i kompaktowa lampa ręczna w kształcie długopisu.

Klips można obracać o 180 stopni, jest on również wyposażony w magnes.



Dane techniczne

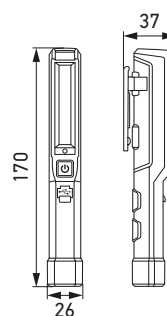
Reflektor (światło główne)	2 W
Funkcja latarki (światło punktowe)	1 W LED
Tryb świecenia / strumień świetlny	Główne światło (dioda LED COB): 150 lm
Czas ładowania w godzinach	1,5 h
Czas pracy w godzinach	3 h (światło główne), 4 h (funkcja latarki)
Bateria	litowo-jonowa 3,7 V / 800 mAh
Zakres temperatur	- 10°C do + 40°C
Materiał	ABS
Wymiary produktu	168 x 23 x 30 mm
Masa netto	60 g
Zasilanie przez kabel micro USB	Micro USB, długość 600 mm, 5 V 1 A
Magnes	Tak
Dodatkowe mocowanie	Klips obrotowy
Ochrona	Zabezpieczenie zwarciove/nadprądowe, zabezpieczenie przed przeładowaniem/rozładowaniem
Numer katalogowy	2XM 357 300-101

W komplecie

- Lampa ręczna z wbudowanym akumulatorem
- Złącze/kabel do ładowania micro USB
- Instrukcja obsługi



Rysunek wymiarowy



Zalety produktu



1. Klips obraca się o 180°.
2. Praktyczne gniazdo ładowania micro USB (z zaślepką gumową) do łatwego podłączenia i ładowania baterii.
3. Zintegrowana funkcja oświetlenia punktowego.

SZCZEGÓŁY TECHNICZNE

USL300

Lampa USB

Bardzo wąska lampa do oświetlania bardzo wąskich miejsc. Lampa jest wyposażona w nożkę obracaną o 180°. Posiada haczyk i magnes do przymocowania.



Dane techniczne

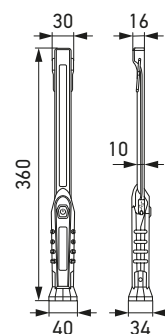
Reflektor (światło główne)	3 W COB-LED
Funkcja latarki (światło punktowe)	2 x LED 0,2 W
Tryb świecenia / strumień świetlny	Główne światło (dioda LED COB): 150 lm (poziom 1), 300 lm (poziom 2) Funkcja latarki: 20 lm
Czas ładowania w godzinach	maks. 4 h
Czas pracy w godzinach	5 h (światło główne, poziom 1), 3 h (światło główne, poziom 2), 7 h funkcja latarki
Bateria	litowo-jonowa 3,7 V / 2000 mAh
Zakres temperatur	- 10°C do + 40°C
Materiał	ABS
Wymiary produktu	360 x 40 x 34 mm
Masa netto	152 g
Zasilanie przez kabel micro USB	Micro USB, długość 600 mm, 5 V 1 A
Magnes	Tak
Dodatkowe mocowanie	Haczyk
Ochrona	Zabezpieczenie zwarciove/nadprądowe, zabezpieczenie przed przeładowaniem/ rozładowaniem
Numer katalogowy	2XM 357 300-201

W komplecie

- Lampa ręczna z wbudowanym akumulatorem
- Złącze/kabel do ładowania micro USB
- Instrukcja obsługi



Rysunek wymiarowy



Zalety produktu



1. Praktyczne gniazdo ładowania micro USB (z zaślepką gumową) do łatwego podłączenia i ładowania baterii. | 2. Silny, wbudowany magnes na spodzie obrotowej nożki do przymocowania. | 3. Ergonomiczny i antypoślizgowy uchwyt zapewnia bezpieczne i wygodne trzymanie. | 4. Zintegrowana funkcja oświetlenia punktowego. | 5. Praktyczny haczyk do zawieszania.

SZCZEGÓŁY TECHNICZNE

UBL1000

Lampka USB pod maskę silnika

Lampka o strumieniu świetlnym 1000 lumenów zapewnia bezpieczną pracę w komorze silnika. Haczyki obracające się o 360 stopni i magnesy. 2 wsporniki z 2 magnesami każdy można odchylić o 90 stopni. Dzięki wysuwającym rozpórkom lampę można zamocować pod maską o szerokości od 120 do 200 cm.



Dane techniczne

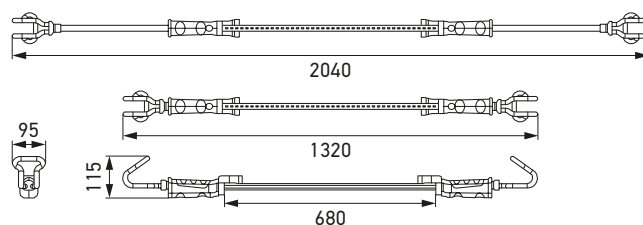
Reflektor (światło główne)	40 SMD LED
Tryb świecenia / strumień świetlny	Światło główne (dioda LED SMD): 500 lm (poziom 1), 1 000 lm (poziom 2)
Czas ładowania w godzinach	maks. 4 h
Czas pracy w godzinach	8 h (światło główne, poziom 1), 4 h (światło główne, poziom 2)
Bateria	litowo-jonowa 3,7 V / 4 000 mAh
Zakres temperatur	- 10°C do + 40°C
Materiał	Stop aluminium + ABS
Wymiary produktu	1200 x 60 x 65 mm
Masa netto	900 g
Zasilanie przez kabel micro USB	Micro USB, długość 600 mm, 5 V 2 A
Magnes	Tak
Dodatkowe mocowanie	Wyciągane mocowanie za pomocą haczyków i magnesów (120 – 200 cm)
Ochrona	Zabezpieczenie zwarciove/nadprądowe, zabezpieczenie przed przeładowaniem/rozładowaniem
Numer katalogowy	2XM 357 300-501

W komplecie

- Lampa pod maskę silnika z wbudowanym akumulatorem
- Złącze/kabel do ładowania micro USB
- Instrukcja obsługi



Rysunek wymiarowy



Zalety produktu



1. Silne, wbudowane magnesy i haczyki obracane o 360°. | 2. Praktyczne gniazdo ładowania micro USB do łatwego podłączenia i ładowania baterii. | 3. Wysuwane rozpórki (od 120 do 200 cm).

SZCZEGÓŁY TECHNICZNE

UHL280 I UHL280 BASE

Akumulatorowa lampa ręczna USB

Praktyczny uchwyt można obracać o 180°. Z tyłu znajdują się haczyki i magnes, a od spodu 2 dodatkowe magnesy.

Wersja UHL280 BASE to lampa ręczna ładowana przez USB ze stacją ładującą.



Dane techniczne

Wersja	UHL280 ¹⁾	UHL280 BASE ²⁾
Reflektor (światło główne)	3 W COB-LED	
Funkcja latarki (światło punktowe)	1 W LED	
Tryb świecenia / strumień świetlny	Światło główne (dioda LED COB): 150 lm (poziom 1), 280 lm (poziom 2)	
Czas ładowania w godzinach	maks. 4 h	
Czas pracy w godzinach	3 h (światło główne, poziom 1), 2,5 h (światło główne, poziom 2), 7 h (funkcja latarki)	
Bateria	litowo-jonowa 3,7 V / 2000 mAh	
Zakres temperatur	- 10°C do + 40°C	
Materiał	ABS	
Wymiary produktu	218 x 60 x 35 mm	275 x 85 x 75 mm (z podstawką)
Masa netto	300 g	330 g
Zasilanie przez kabel micro USB	Micro USB, długość 600 mm, 5 V 1 A	
Magnes	Tak	
Dodatkowe mocowanie	Haczyk	
Ochrona	Zabezpieczenie zwarciove/nadprądowe, zabezpieczenie przed przetądowaniem/ rozładowaniem	
Numer katalogowy	2XM 357 300-301	2XM 357 300-311

W komplecie

UHL280

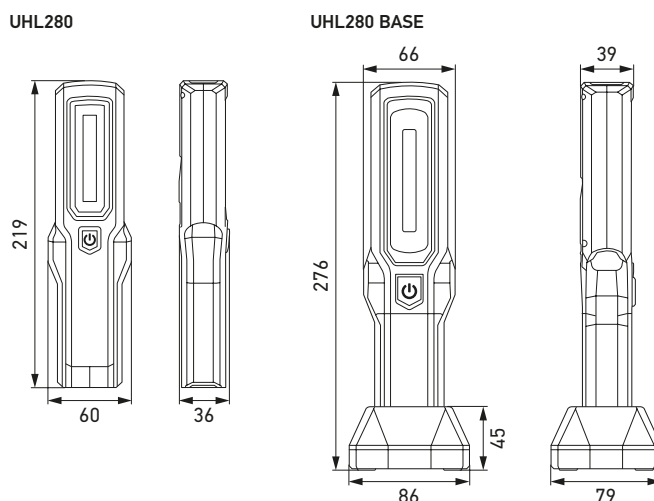
- Lampa ręczna z wbudowanym akumulatorem
- Złącze/kabel USB do ładowania
- Instrukcja obsługi

UHL280 BASE

- Dodatkowa stacja ładowania



Rysunek wymiarowy



Zalety produktu



1. Wspornik można obracać o 180°. | 2. Silne, wbudowane od spodu magnesy umożliwiają przymocowanie do odpowiednich powierzchni. | 3. Praktyczny haczyk do zawieszania. | 4. Praktyczne gniazdo ładowania micro USB do łatwego podłączenia i ładowania baterii. | 5. Zintegrowana funkcja oświetlenia punktowego.

PRZYKŁADY ZASTOSOWAŃ

USP300



UPL150



USL300



UBL1000



UHL280 i UHL280 BASE

