



PRODUCT-INFO

HELLA VALUEFIT-handlampen

- Oplaadbare handlampen met micro-USB-kabel
- Compact ontwerp voor universele toepassingen
- Verschillende lichtintensiteiten selecteerbaar
- Multifunctioneel te gebruiken en met magnetische bevestiging

PRODUCTKENMERKEN

De nieuwe HELLA VALUEFIT-handlampenserie biedt vijf handige en oplaadbare lampen voor garage, vrijetijd en doe-het-zelf. Bovendien is een motorkaplamp met een krachtige lichtopbrengst van 1.000 lumen beschikbaar, welke via een telescopische bevestiging op motorkappen met een breedte van 120 tot 200 cm kan worden gebruikt. Overal waar extra licht nodig is voor reparatie- of inspectiewerkzaamheden, kunnen deze multifunctionele lampen snel en flexibel worden ingezet.

Bijzonder praktisch zijn de verschillende verlichtingsniveaus die afhankelijk van het beoogde doel kunnen worden gekozen. De houders en magnetische bevestigingen, die speciaal zijn afgestemd op de vorm van de lamp, bieden voor elke toepassing het juiste product - vooral wanneer men de handen "vrij" moet hebben om te werken.

Alle handlampen zijn oplaadbaar via de meegeleverde USB-kabel.

TECHNISCHE INFORMATIE

USP300

USB Slim Pocket Light

Slanke handlamp met een tot 270° klapbaar lamphuis. Voor bevestiging kan naar keuze de metalen haak of de krachtige magneet aan de onderzijde van de lamp worden gebruikt.



Technische specificaties

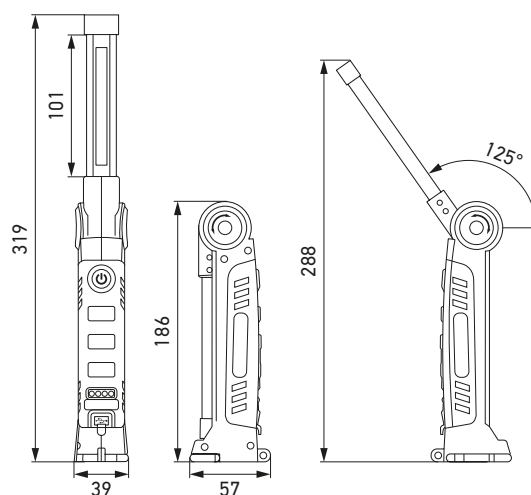
Schijnwerper (hoofdlicht)	3 W COB-LED
Zaklampfunctie (spotlight)	1 W LED
Lichtmodus / lichtopbrengst	Hoofdlicht (COB-ledjes): 150 lm (niveau 1), 300 lm (niveau 2)
Oplaadtijd in uren	max. 4 h
Bedrijfstijd in uren	4 uur (hoofdlicht, niveau 1), 2,5 uur (hoofdlicht, niveau 2), 6 uur (zaklampfunctie)
Inclusief accu	3,7 V / 2.000 mAh Li-Ion
Temperatuurbereik	- 10 °C tot + 40 °C
Materiaal	Aluminiumlegering + ABS
Productafmetingen	185 x 50 x 40 mm
Nettogewicht	200 g
Stroomvoorziening via Micro-USB-kabel	Micro-USB, 600 mm lang, 5 V 1 A
Magneet	Ja
Extra bevestiging	Haak
Beveiliging tegen	kortsluiting / overstroombeveiliging, overladers- / ontladersbeveiliging
Artikelnummer	2XM 357 300-001

Leveringsomvang

- Handlamp met geïntegreerde oplaadbare accu
- Micro-USB-oplaadaansluiting / -kabel
- Bedieningshandleiding



Maatschets



Productvoordelen



1. Praktische micro USB-oplaadbus (met rubberen beschermkap) voor het eenvoudig aansluiten en opladen van de accu. | 2. Krachtige ingebouwde magneet aan de onderzijde voor bevestiging op daarvoor geschikte oppervlakken. | 3. Metalen haak voor eenvoudige bevestiging. | 4. Geïntegreerde spotlichtfunctie. | 5. Oog voor de bevestiging van een polsbandje. | 6. Praktische weergave van de laadtoestand.

TECHNISCHE INFORMATIE

UPL150

USB Pen Light

Lichte en compacte handlamp in de vorm van een pen. De clip kan 180 graden worden gedraaid en is eveneens voorzien van een magneet.



Technische specificaties

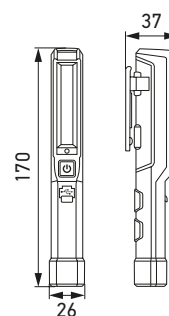
Schijnwerper (hoofdlicht)	2 W
Zaklampfunctie (spotlight)	1 W LED
Lichtmodus / lichtopbrengst	Hoofdlicht (COB-ledjes): 150 lm
Oplaadtijd in uren	1,5 h
Bedrijfstijd in uren	3 uur (hoofdlicht), 4 uur (zaklampfunctie)
Inclusief accu	3,7 V / 800 mAh Li-Ion
Temperatuurbereik	- 10 °C tot + 40 °C
Materiaal	ABS
Productafmetingen	168 x 23 x 30 mm
Nettogewicht	60 g
Stroomvoorziening via Micro-USB-kabel	Micro-USB, 600 mm lang, 5 V 1 A
Magneet	Ja
Extra bevestiging	Draaibare clip
Beveiliging tegen	kortsluiting / overstroombeveiliging, overladings- / ontladingsbeveiliging
Artikelnummer	2XM 357 300-101

Leveringsomvang

- Handlamp met geïntegreerde oplaadbare accu
- Micro-USB-oplaadaansluiting / -kabel
- Bedieningshandleiding



Maatschets



Productvoordelen



1. 180° draaibare clip. | 2. Praktische micro-USB-oplaadaansluiting (met rubberen beschermkap) voor het eenvoudig aansluiten en opladen van de accu. | 3. Geïntegreerde spotlightfunctie.

TECHNISCHE INFORMATIE

USL300

USB-staaflamp

Uiterst smalle staaflamp voor het verlichten van zeer krappe gebieden. De lamp is uitgerust met een 180° draaibare voet. Haak en magneet dienen voor een flexibel gebruik.



Technische specificaties

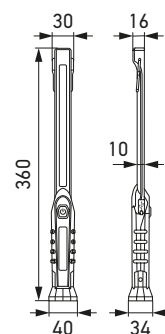
Schijnwerper (hoofdlicht)	3 W COB-LED
Zaklampfunctie (spotlight)	2 x 0,2 W ledjes
Lichtmodus / lichtopbrengst	Hoofdlicht (COB-ledjes): 150 lm (niveau 1), 300 lm (niveau 2) Zaklampfunctie: 20 lm
Oplaadtijd in uren	max. 4 h
Bedrijfstijd in uren	5 uur (hoofdlicht, niveau 1), 3 uur (hoofdlicht, niveau 2), 7 uur Zaklampfunctie
Inclusief accu	3,7 V / 2.000 mAh Li-Ion
Temperatuurbereik	- 10 °C tot + 40 °C
Materiaal	ABS
Productafmetingen	360 x 40 x 34 mm
Nettogewicht	152 g
Stroomvoorziening via Micro-USB-kabel	Micro-USB, 600 mm lang, 5 V 1 A
Magneet	Ja
Extra bevestiging	Haak
Beveiliging tegen	kortsluiting / overstroombeveiliging, overladings- / ontladingsbeveiliging
Artikelnummer	2XM 357 300-201

Leveringsomvang

- Handlamp met geïntegreerde oplaadbare accu
- Micro-USB-oplaadaansluiting / -kabel
- Bedieningshandleiding



Maatschets



Productvoordelen



1. Praktische micro USB-oplaadbuis (met rubberen beschermkap) voor het eenvoudig aansluiten en opladen van de accu. | 2. Krachtige ingebouwde magneet aan de onderzijde van de draaibare basis voor flexibel gebruik. | 3. Ergonomisch anti-sliphandvat om veilig en gemakkelijk vast te houden. | 4. Geïntegreerde spotlightfunctie. | 5. Praktische haken voor eenvoudige bevestiging.

TECHNISCHE INFORMATIE

UBL1000

USB-motorkaplamp

De motorkaplamp met 1.000 lumen lichtopbrengst voor veilig werken in de motorruimte. 360 graden draaibare haken en magneten. De 2 steunen met elk 2 magneten kunnen 90 graden worden weggeklapt. Via de uitschuifbare steunen kan de lamp worden gebruikt op motorkappen met een breedte van 120 tot 200 cm.



Technische specificaties

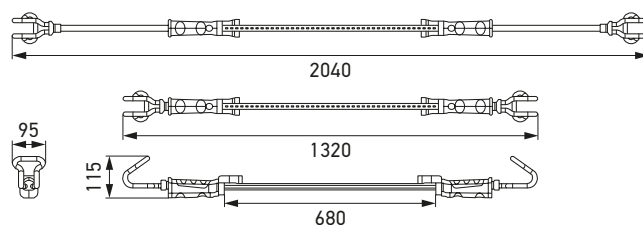
Schijnwerper (hoofdlicht)	40 SMD LED
Lichtmodus / lichtopbrengst	Hoofdlicht (SMD-ledjes): 500 lm (niveau 1), 1.000 lm (niveau 2)
Oplaadtijd in uren	max. 4 h
Bedrijfstijd in uren	8 uur (hoofdlicht, niveau 1), 4 uur (hoofdlicht, niveau 2)
Inclusief accu	3,7 V / 4.000 mAh Li-Ion
Temperatuurbereik	- 10 °C tot + 40 °C
Materiaal	Aluminiumlegering + ABS
Productafmetingen	1.200 x 60 x 65 mm
Nettogewicht	900 g
Stroomvoorziening via Micro-USB-kabel	Micro-USB, 600 mm lang, 5 V 2 A
Magneet	Ja
Extra bevestiging	Uitschuifbare bevestiging met haken en magneten (120 - 200 cm)
Beveiliging tegen	kortsluiting / overstroombeveiliging, overladings- / ontladingsbeveiliging
Artikelnummer	2XM 357 300-501

Leveringsomvang

- Motorkaplamp met geïntegreerde oplaadbare accu
- Micro-USB-oplaadaansluiting / -kabel
- Bedieningshandleiding



Maatschets



Productvoordelen



1. Krachtige ingebouwde magneten en 360° draaibare haken. | 2. Praktische micro-USB-oplaadaansluiting voor het eenvoudig aansluiten en opladen van de accu. | 3. Uitschuifbare steunen (120 tot 200 cm).

TECHNISCHE INFORMATIE

UHL280 EN UHL280 BASE

Oplaadbare USB-handlamp

De praktische houder kan 180° worden gedraaid. Er bevinden haken en magneten aan de achterzijde en 2 extra magneten aan de onderzijde.

De UHL280 BASE variant is een USB-oplaadbare handlamp met laadstation.



Technische specificaties

Variant	UHL280 ¹⁾	UHL280 BASE ²⁾
Schijnwerper (hoofdlicht)	3 W COB-LED	
Zaklampfunctie (spotlight)	1 W LED	
Lichtmodus / lichtopbrengst	Hoofdlicht (COB-ledjes): 150 lm (niveau 1), 280 lm (niveau 2)	
Oplaadtijd in uren	max. 4 h	
Bedrijfstijd in uren	3 uur (hoofdlicht, niveau 1), 2,5 uur (hoofdlicht, niveau 2), 7 uur (zaklampfunctie)	
Inclusief accu	3,7 V / 2.000 mAh Li-Ion	
Temperatuurbereik	- 10 °C tot + 40 °C	
Materiaal	ABS	
Productafmetingen	218 x 60 x 35 mm	275 x 85 x 75 mm (inclusief voet)
Nettogewicht	300 g	330 g
Stroomvoorziening via Micro-USB-kabel	Micro-USB, 600 mm lang, 5 V 1 A	
Magneet	Ja	
Extra bevestiging	Haak	
Beveiliging tegen	kortsluiting / overstroombeveiliging, overladings- / ontladingsbeveiliging	
Artikelnummer	2XM 357 300-301	2XM 357 300-311

Leveringsomvang

UHL280

- Handlamp met geïntegreerde oplaadbare accu
- USB-oplaadpoort / -kabel
- Bedieningshandleiding

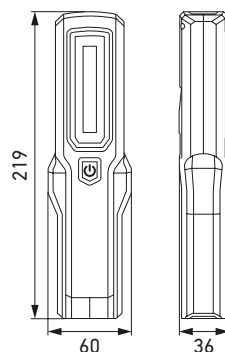
UHL280 BASE

- Extra laadstation

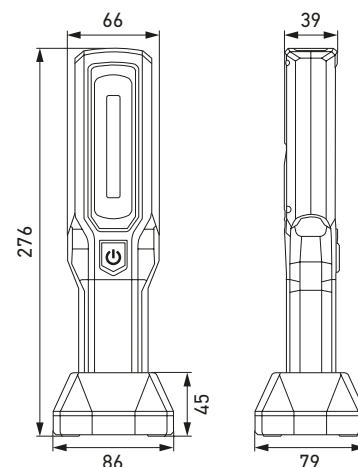


Maatschets

UHL280



UHL280 BASE



Productvoordelen



1. De houder kan 180° worden gedraaid. | 2. Krachtige ingebouwde magneten aan de onderzijde voor bevestiging op daarvoor geschikte oppervlakken. | 3. Praktische haken voor eenvoudige bevestiging. | 4. Praktische micro-USB-oplaadaansluiting voor het eenvoudig aansluiten en opladen van de accu. | 5. Geïntegreerde spotlightfunctie.

TOEPASSINGSVOORBEEDEN

USP300



UPL150



USL300



UBL1000



UHL280 en UHL280 BASE

