



# INFORMACIÓN DE PRODUCTO

## Linternas HELLA VALUEFIT

- Linternas recargables con cable micro-USB
- Diseño compacto para aplicaciones universales
- Se pueden seleccionar diferentes intensidades de luz
- Uso multifuncional y con fijación magnética

## CARACTERÍSTICAS DEL PRODUCTO

La nueva gama de linternas HELLA VALUEFIT ofrece cinco lámparas manejables y recargables para aplicaciones de taller, ocio y bricolaje. Adicionalmente se ofrece una lámpara para el capó del motor con una potencia lumínica de 1.000 lúmenes que puede utilizarse en capós con una anchura de entre 120 y 200 cm mediante una fijación telescópica. Estas linternas multifuncionales pueden utilizarse de forma rápida y flexible siempre que se necesite luz adicional para trabajos de reparación o inspección.

Resultan especialmente prácticos los diferentes niveles de iluminación que pueden seleccionarse en función del uso previsto. Adaptados a la forma de la lámpara, los soportes y elementos de fijación magnéticos ofrecen el producto adecuado para cada aplicación, especialmente cuando se necesitan las manos "libres" para trabajar.

Todas las linternas son recargables mediante el cable USB incluido.

# DETALLES TÉCNICOS

## USP300

### USB Slim Pocket Light

Linterna delgada con cuerpo de la lámpara plegable en 270°. Para la fijación se puede optar por el gancho metálico o por el potente imán de la parte inferior de la linterna.



#### Datos técnicos

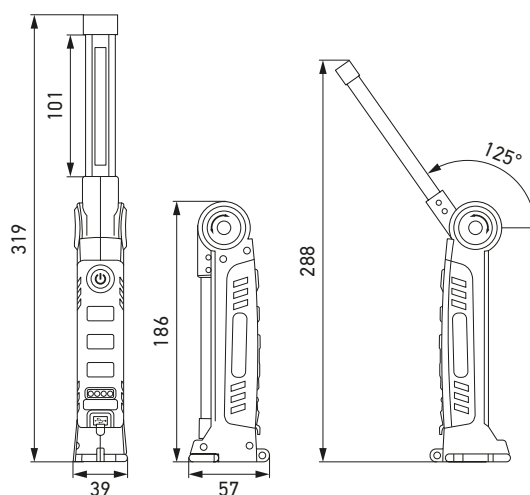
Luz difusa (luz principal)	3 W COB-LED
Función de linterna (luz puntual)	1 W LED
Modo de iluminación/ potencia luminosa	Luz principal (LED COB): 150 lm (nivel 1), 300 lm (nivel 2)
Tiempo de carga en horas	máx. 4 h
Tiempo de funcionamiento en horas	4 h (luz principal, nivel 1), 2,5 h (luz principal, nivel 2), 6 h (función de linterna)
Batería incluida	Batería de iones de litio de 3,7 V/2.000 mAh
Rango de temperatura	- 10 °C hasta + 40 °C
Material	Aleación de aluminio + ABS
Dimensiones del producto	185 x 50 x 40 mm
Peso neto	200 g
Alimentación a través del cable micro-USB	Micro USB, 600 mm de longitud, 5 V 1 A
Imán	Sí
Fijación adicional	Gancho
Protección contra	cortocircuito/sobrecorriente, sobrecarga/descarga
N.º de artículo	2XM 357 300-001

#### Volumen de suministro

- Linterna con batería recargable integrada
- Cable/puerto de carga micro-USB
- Instrucciones de funcionamiento



#### Plano de medidas



#### Ventajas del producto



1. Práctico puerto de carga micro-USB (con tapa protectora de goma) para facilitar la conexión y la carga de la batería. | 2. Potente imán incorporado en la parte inferior para la fijación en superficies adecuadas. | 3. Gancho metálico para facilitar la fijación. | 4. Función de luz puntual integrada. | 5. Ojal para sujetar una correa de muñeca. | 6. Práctico indicador del estado de carga.

# DETALLES TÉCNICOS

## UPL150

### USB Pen Light

Linterna ligera y compacta con forma de bolígrafo.

El clip para bolsillo puede girar 180 grados y también está equipado con un imán.



150  
LUMEN



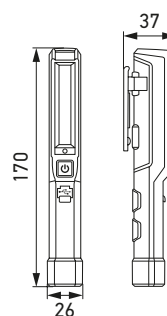
60 g

#### Datos técnicos

Luz (difusa) principal	2 W
Función de linterna (luz puntual)	1 W LED
Modo de iluminación/ potencia luminosa	Luz principal (LED COB): 150 lm
Tiempo de carga en horas	1,5 h
Tiempo de funcionamiento en horas	3 h (luz principal), 4 h (función de linterna)
Batería incluida	Batería de iones de litio de 3,7 V/800 mAh
Rango de temperatura	- 10 °C hasta + 40 °C
Material	ABS
Dimensiones del producto	168 x 23 x 30 mm
Peso neto	60 g
Alimentación a través del cable micro-USB	Micro USB, 600 mm de longitud, 5 V 1 A
Imán	Sí
Fijación adicional	Clip giratorio
Protección contra	cortocircuito/sobrecorriente, sobrecarga/descarga
N.º de artículo	2XM 357 300-101



#### Plano de medidas



#### Ventajas del producto



1. El clip para bolsillo gira 180°. | 2. Práctico puerto de carga micro-USB (con tapa protectora de goma) para facilitar la conexión y la carga de la batería. | 3. Función de luz puntual integrada.

#### Volumen de suministro

- Linterna con batería recargable integrada
- Cable/puerto de carga micro-USB
- Instrucciones de funcionamiento

# DETALLES TÉCNICOS

## USL300

### Linterna USB de tipo "stick"

Linterna de varilla muy fina para iluminar zonas muy estrechas. La lámpara está equipada con una base que gira 180°. Gancho e imán para un manejo flexible.



#### Datos técnicos

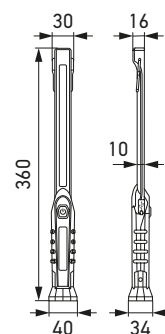
Luz difusa (luz principal)	3 W COB-LED
Función de linterna (luz puntual)	2 x 0,2 W LED
Modo de iluminación/ potencia luminosa	Luz principal (LED COB): 150 lm (nivel 1), 300 lm (nivel 2) Función de linterna: 20 lm
Tiempo de carga en horas	máx. 4 h
Tiempo de funcionamiento en horas	5 h (luz principal, nivel 1), 3 h (luz principal, nivel 2), 7 h (función de linterna)
Batería incluida	Batería de iones de litio de 3,7 V/2.000 mAh
Rango de temperatura	- 10 °C hasta + 40 °C
Material	ABS
Dimensiones del producto	360 x 40 x 34 mm
Peso neto	152 g
Alimentación a través del cable micro-USB	Micro USB, 600 mm de longitud, 5 V 1 A
Imán	Sí
Fijación adicional	Gancho
Protección contra	cortocircuito/sobrecorriente, sobrecarga/descarga
<b>N.º de artículo</b>	<b>2XM 357 300-201</b>

#### Volumen de suministro

- Linterna con batería recargable integrada
- Cable/puerto de carga micro-USB
- Instrucciones de funcionamiento



#### Plano de medidas



#### Ventajas del producto



1. Práctico puerto de carga micro-USB (con tapa protectora de goma) para facilitar la conexión y la carga de la batería. | 2. Potente imán incorporado en la parte inferior de la base giratoria para un manejo flexible. | 3. Mango ergonómico y antideslizante para una sujeción segura y cómoda. | 4. Función de luz puntual integrada. | 5. Práctico gancho para facilitar la fijación.

# DETALLES TÉCNICOS

## UBL1000

### Lámpara USB para el capó del motor

Luz para el capó del motor con una potencia luminosa de 1.000 lúmenes para trabajar con seguridad en el vano motor. Con gancho giratorio en 360 grados e imanes. Las dos varillas con dos imanes cada una pueden plegarse 90 grados. Gracias a las varillas extensibles, la lámpara puede utilizarse en capós con una anchura de entre 120 y 200 cm.



#### Datos técnicos

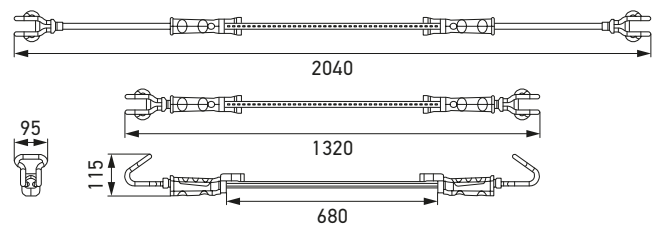
Luz difusa (luz principal)	40 SMD LED
Modo de iluminación/ potencia luminosa	Luz principal (LED SMD): 500 lm (nivel 1), 1.000 lm (nivel 2)
Tiempo de carga en horas	máx. 4 h
Tiempo de funcionamiento en horas	8 h (luz principal, nivel 1), 4 h (luz principal, nivel 2)
Batería incluida	Batería de iones de litio de 3,7 V/4.000 mAh
Rango de temperatura	- 10 °C hasta + 40 °C
Material	Aleación de aluminio + ABS
Dimensiones del producto	1.200 x 60 x 65 mm
Peso neto	900 g
Alimentación a través del cable micro-USB	Micro USB, 600 mm de longitud, 5 V 2 A
Imán	Sí
Fijación adicional	Fijación extensible con ganchos e imanes (120 - 200 cm)
Protección contra	cortocircuito/sobrecorriente, sobrecarga/descarga
N.º de artículo	2XM 357 300-501

#### Volumen de suministro

- Linterna para el capó del motor con batería recargable integrada
- Cable/puerto de carga micro-USB
- Instrucciones de funcionamiento



#### Plano de medidas



#### Ventajas del producto



1. Incorpora potentes imanes y ganchos giratorios en 360°. | 2. Práctica toma de carga micro-USB para facilitar la conexión y la carga de la batería. | 3. Varillas extensibles (de 120 a 200 cm).



# DETALLES TÉCNICOS

## UHL280 Y UHL280 BASE

### Linterna USB recargable

El práctico soporte puede girar 180°. La parte trasera incorpora ganchos e imanes y la parte inferior otros 2 imanes.

La variante UHL280 BASE es una linterna recargable por USB con estación de carga.



#### Datos técnicos

Modelo	UHL280 <sup>1)</sup>	UHL280 BASE <sup>2)</sup>
Luz difusa (luz principal)	3 W COB-LED	
Función de linterna (luz puntual)	1 W LED	
Modo de iluminación/ potencia luminosa	Luz principal (LED COB): 150 lm (nivel 1), 280 lm (nivel 2)	
Tiempo de carga en horas	máx. 4 h	
Tiempo de funcionamiento en horas	3 h (luz principal, nivel 1), 2,5 h (luz principal, nivel 2), 7 h (función de linterna)	
Batería incluida	Batería de iones de litio de 3,7 V/2.000 mAh	
Rango de temperatura	- 10 °C hasta + 40 °C	
Material	ABS	
Dimensiones del producto	218 x 60 x 35 mm	275 x 85 x 75 mm (base incluida)
Peso neto	300 g	330 g
Alimentación a través del cable micro-USB	Micro USB, 600 mm de longitud, 5 V 1 A	
Imán	Sí	
Fijación adicional	Gancho	
Protección contra	cortocircuito/sobrecorriente, sobrecarga/descarga	
N.º de artículo	2XM 357 300-301	2XM 357 300-311

#### Volumen de suministro

#### UHL280

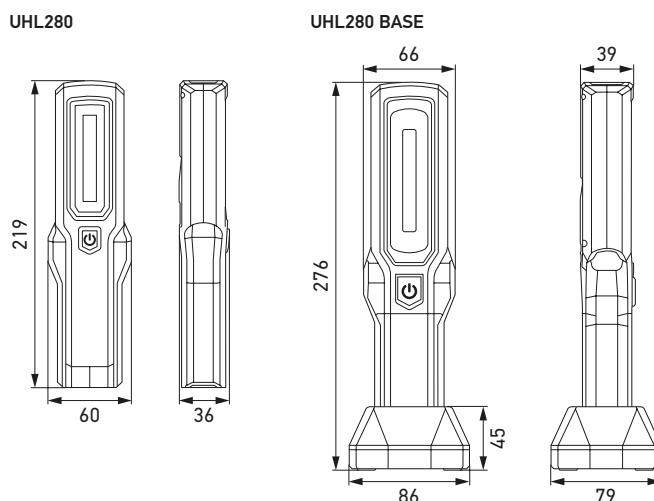
- Linterna con batería recargable integrada
- Cable/puerto de carga USB
- Instrucciones de funcionamiento

#### UHL280 BASE

- Estación de carga adicional



#### Plano de medidas



#### Ventajas del producto



1. El soporte se puede girar 180°. | 2. Potentes imanes incorporados en la parte inferior para la fijación en superficies adecuadas. | 3. Prácticos ganchos para facilitar la fijación. | 4. Práctica toma de carga micro-USB para facilitar la conexión y la carga de la batería. | 5. Función de luz puntual integrada.

# EJEMPLOS DE APLICACIÓN

USP300



UPL150



USL300



UBL1000



UHL280 y UHL280 BASE

