



INFORMATION PRODUIT

HELLA VALUEFIT

Master 1400 LED

- La nouvelle génération technologique de la célèbre gamme de projecteurs de travail Master rectangulaires pour le passage aux LED
- Avec boîtier en plastique anticorrosion au design fin et sans arêtes vives
- Disponible en deux modèles d'étriers différents
- Montage simple et pratique grâce au trou carré dans l'étrier
- Fixation robuste et réduisant les vibrations

CARACTÉRISTIQUES PRODUIT

La série de projecteurs de travail « Master », connue dans le monde entier, est depuis de nombreuses années synonyme de qualité, de fiabilité et d'utilisation universelle. Les spécifications du produit ont été optimisées pour la nouvelle génération de projecteurs de travail rectangulaires HELLA VALUEFIT Master. Ainsi, la mise à niveau de la technologie d'éclairage halogène à la technologie LED a également permis de réaliser une apparence plus mince avec une profondeur de 50,3 mm, tout en conservant des dimensions presque identiques par ailleurs.

La puissance lumineuse des projecteurs de proximité peut atteindre 1350 lumens. Le boîtier noir des projecteurs de travail est en plastique non corrosif. Ainsi, le projecteur de travail est protégé de manière optimale contre la corrosion et peut résister aux conditions les plus difficiles.

Le boîtier en plastique permet un gain de poids et assure une meilleure réponse aux vibrations.

Les projecteurs de travail HELLA VALUEFIT sont homologués pour un montage dans des véhicules devant répondre aux dispositions ADR (GGVSEB).

Les projecteurs de travail LED sont également totalement sans entretien et offrent une durée de vie nettement plus longue que l'ampoule d'un projecteur halogène.

Les produits HELLA VALUEFIT sont sûrs et fiables et permettent un passage rentable à la technologie LED.

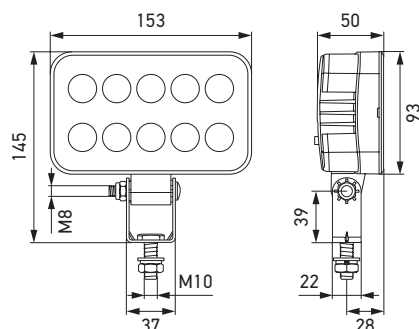
INFORMATIONS TECHNIQUES



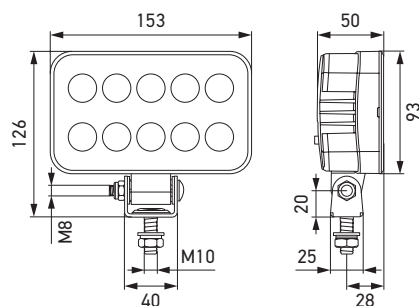
Caractéristiques techniques

| | |
|---------------------------|---------------------------------------|
| Tension nominale | Multivoltage |
| Tension de service | 12 V / 24 V |
| Consommation | 1,4 A (12 V) / 0,8 A (24 V) |
| Puissance absorbée | Max. 18 W (1350 lm) |
| Fonction de signalisation | Zone de proximité |
| Source lumineuse | LED |
| Température de couleur | 6500 K |
| Matériau | Boîtier en plastique anticorrosion |
| Poids | 450 g |
| Plage de température | -40 °C à 50°C |
| Indice de protection | IP 6K7, IP 6K9K |
| Homologation | ECE-R10, UKCA, ADR / GGVSEB |
| Fixation/montage | Vertical ou suspendu |
| Raccordement | Câble de 500 mm à extrémités ouvertes |

Croquis d'encadrement

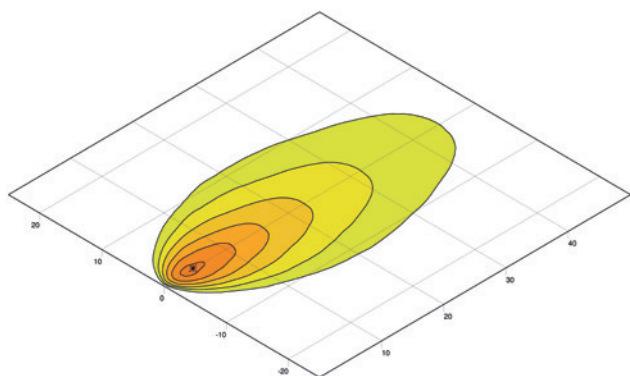


Avec étrier de fixation long



Avec étrier de fixation court




RÉPARTITION LUMINEUSE



Éclairage de proximité



VUE D'ENSEMBLE DE LA GAMME

| Illustration produit | Description | Éclairage | Référence | VPE* |
|---|-------------------------------|------------------------|------------------------|------|
|  | Avec étrier de fixation long | Éclairage de proximité | 1GA 357 060-001 | 1 |
|  | Avec étrier de fixation court | | 1GA 357 877-001 | 1 |
| Accessoires recommandés (non inclus) | | | | |
|  | Fusible, 12 V, 3 A | | 8JS 711 683-821 | 1 |
|  | Fusible, 24 V, 2 A | | 8JS 711 683-841 | 1 |

* Conditionnement

Conseil

Les nouveaux projecteurs de travail LED de HELLA VALUEFIT sont particulièrement adaptés au remplacement des projecteurs de travail halogènes HELLA suivants, dont les dimensions de l'étrier sont identiques :

HELLA VALUEFIT MASTER 1GA 357 060-001: 005 060-001
Étrier (long) 128 890-00...

HELLA VALUEFIT MASTER 1GA 357 877-001: 006 876-001
Étrier (court) 993 341-60...