



INFORMACIÓN DE PRODUCTO

HELLA VALUEFIT Master 1400 LED

- La nueva generación tecnológica de la popular serie de faros de trabajo rectangulares Master para el cambio a LED
- Con carcasa de plástico anticorrosivo en diseño delgado y sin bordes
- Disponible en dos versiones de soporte diferentes
- Montaje sencillo y cómodo gracias al orificio cuadrado en el soporte
- Fijación robusta que reduce las vibraciones

CARACTERÍSTICAS DEL PRODUCTO

La mundialmente conocida serie de faros de trabajo "Master" es desde hace años sinónimo de calidad, fiabilidad y versatilidad. Las especificaciones del producto se han optimizado para la nueva generación de faros rectangulares HELLA VALUEFIT Master. Así, con la actualización luminotécnica de la tecnología halógena a la LED se ha introducido también una apariencia más delgada con una profundidad de 50,3 mm, con dimensiones por lo demás casi idénticas.

La potencia lumínica de los faros de campo cercano es de hasta 1350 lúmenes. La carcasa negra de los faros de trabajo es de plástico anticorrosivo. Eso significa que los faros de trabajo están óptimamente protegidos contra la corrosión y soportan incluso las condiciones más duras.

La carcasa de plástico también ahorra peso y proporciona un mejor comportamiento ante las vibraciones. Estos faros de trabajo HELLA VALUEFIT están homologados para el montaje en vehículos que cumplan las disposiciones ADR (GGVSEB).

Los faros de trabajo LED no necesitan mantenimiento y tienen una vida útil significativamente más larga que la bombilla de un faro halógeno.

Los productos HELLA VALUEFIT son seguros y fiables, y permiten un cambio económico a la tecnología LED.

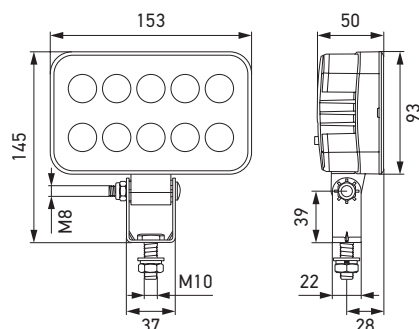
INFORMACIÓN TÉCNICA



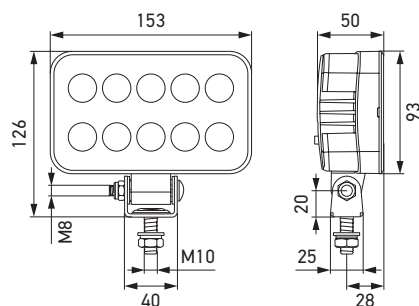
Datos técnicos

Tensión nominal	Multivoltaje
Tensión de servicio	12 V / 24 V
Consumo eléctrico	1,4 A (12 V) / 0,8 A (24 V)
Consumo de potencia	Máx. 18 W (1350 lm)
Función lumínica	Campo cercano
Fuente lumínica	LED
Temperatura del color	6.500 K
Material	Carcasa de plástico anticorrosivo
Peso	450 g
Rango de temperatura	de -40°C a 50°C
Tipo de protección	IP 6K7, IP 6K9K
Homologación	ECE-R10, UKCA, ADR / GGVSEB
Fijación	Vertical o suspendida
Conexión	Cable de 500 mm con extremo abierto

Plano de medidas

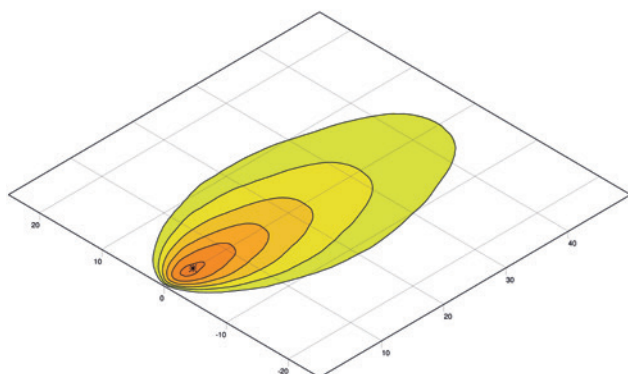


Con soporte de fijación largo



Con soporte de fijación corto



DISTRIBUCIÓN DE LA LUZ



Iluminación del campo más cercano



RESUMEN DEL PROGRAMA

Imagen del producto	Descripción	Iluminación	N.º de artículo	VPE*
	Con soporte de fijación largo	Iluminación del campo más cercano	1GA 357 060-001	1
	Con soporte de fijación corto		1GA 357 877-001	1

Accesorios recomendados (no incluidos)

	Fusible, 12 V, 3 A	8JS 711 683-821	1
	Fusible, 24 V, 2 A	8JS 711 683-841	1

* Unidad de embalaje

Recomendación

Los nuevos faros de trabajo LED VALUEFIT de HELLA son especialmente adecuados para sustituir a los faros halógenos de HELLA con soportes de idénticas dimensiones:

HELLA VALUEFIT MASTER 1GA 357 060-001: 005 060-001
Soporte (largo) 128 890-00...

HELLA VALUEFIT MASTER 1GA 357 877-001: 006 876-001
Soporte (corto) 993 341-60...