



INFORMATION PRODUIT

PS1000

- Premier projecteur de travail HELLA VALUEFIT LED avec boîtier en plastique anticorrosion
- Un look moderne et élégant grâce au design noir
- Idéal pour passer de l'halogène aux LED
- Également disponible comme projecteur de recul selon ECE-R23

CARACTÉRISTIQUES PRODUIT

Le PS1000 est le premier projecteur de travail HELLA VALUEFIT avec un boîtier en plastique. Ainsi, le projecteur de travail est protégé de manière optimale contre la corrosion et peut résister aux conditions les plus difficiles. Grâce à son boîtier en plastique, il offre également un gain de poids et une meilleure résistance aux vibrations. Le boîtier et l'étrier sont noirs, ce qui donne au projecteur de travail un design moderne et élégant.

Avec ses 1 000 lumens, le PS1000 est idéal en remplacement des projecteurs halogènes. Sa conception rend également son utilisation universelle.

Pour un éclairage optimal, une hauteur de montage de 2,50 mètres est recommandée. Ainsi, la lumière se répartit uniformément tout en couvrant une grande surface dans la zone de travail, ce qui permet d'améliorer sensiblement les

conditions de travail la nuit. Les projecteurs de travail LED sont également totalement sans entretien et offrent une durée de vie nettement plus longue que l'ampoule d'un projecteur halogène.

Le PS1000 est également disponible en tant que projecteur de recul, homologué selon la norme ECE-R23. Idéalement conçu pour un montage à l'arrière, il offre une vue optimale sur l'arrière.

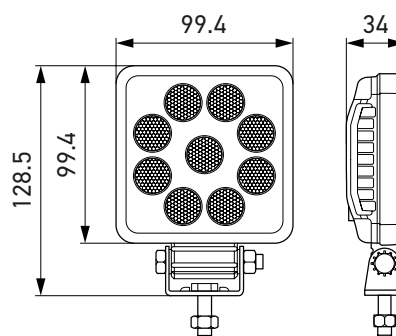
Les produits HELLA VALUEFIT sont sûrs, fiables et permettent un passage rentable à la technologie LED.

INFORMATIONS TECHNIQUES

Caractéristiques techniques

Variante	Projecteur de travail	Projecteur de recul
Tension de service	Multivolt (10–30 V)	
Tension nominale	12 V/ 24 V	
Puissance absorbée	9 W	
Puissance lumineuse	1000 lm	
Source lumineuse	9 LED haute puissance	
Température de couleur	6.500 K	
Matériau	Boîtier : Plastique	
Indice de protection	IP 6K7, IP 6K9K	
Homologation	ECE-R23	
Protection CEM	ECE-R10	
Fixation/montage	Vertical debout et suspendu	
Angle d'inclinaison recommandé	15°	30°

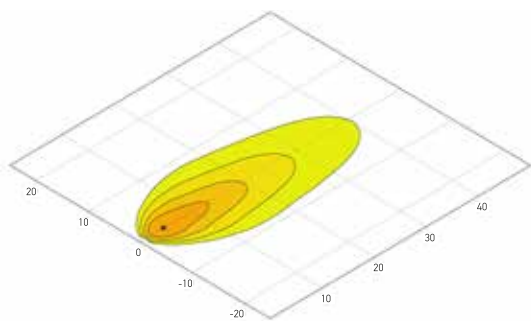
Croquis d'encombrement



VUE D'ENSEMBLE DE LA GAMME

Illustration produit	Variante	Éclairage	Raccordement	Poids	Référence
	Projecteur de travail	Éclairage de proximité	Câble de 800 mm, extrémités ouvertes	270 g	1GA 357 114-002
	Projecteur de recul				2ZR 357 114-501

RÉPARTITION LUMINEUSE



Eclairage de proximité

