



Z homologacją ECE

# KRÓTKA INFORMACJA

## Dodatkowe reflektory świateł drogowych LED Light Bar 350

→ Wersja: LED Light Bar 350 z uchwytem z tworzywa sztucznego lub uchwytem uniwersalnym

### CECHY PRODUKTU

- Reflektor świateł drogowych LED w formie kompaktowej listwy świetlnej
- Niewielka wysokość konstrukcyjna i mała masa
- Stworzony pod kątem specjalnych wymagań pojazdów terenowych oraz do aerodynamicznego montażu na kabinach samochodów ciężarowych
- Możliwość stosowania w samochodach terenowych (maksymalna głębokość brodzenia w wodzie 10 m przez maks. 2 godziny) IP6K7
- Z jasnymi diodami LED wysokiej mocy
- Skuteczne odprowadzanie ciepła z modułu elektronicznego LED dzięki obudowie z tworzywa termoprzewodzącego
- Zasilanie wielonapięciowe: 9 – 33 V
- Homologacja ECE R112 i EMC R10

### W KOMPLECIE

- Reflektor z 2-żyłowym przewodem przyłączeniowym 2 500 mm (z otwartymi końcami)
- Komplet zawiera zestaw uchwytów
- Wbudowane permanentnie elementy świetlne LED

### PRZEGLĄD PRODUKTÓW

#### LED LIGHT BAR 350, zasilanie wielonapięciowe 12/24 V, 25 W

##### Z uchwytem z tworzywa sztucznego

Reflektor świateł drogowych LED (liczba ref. ECE 20)	<b>1FJ 958 040-001</b>
---	------------------------

Reflektor świateł drogowych LED (liczba ref. ECE 30)	<b>1FJ 958 040-051</b>
---	------------------------

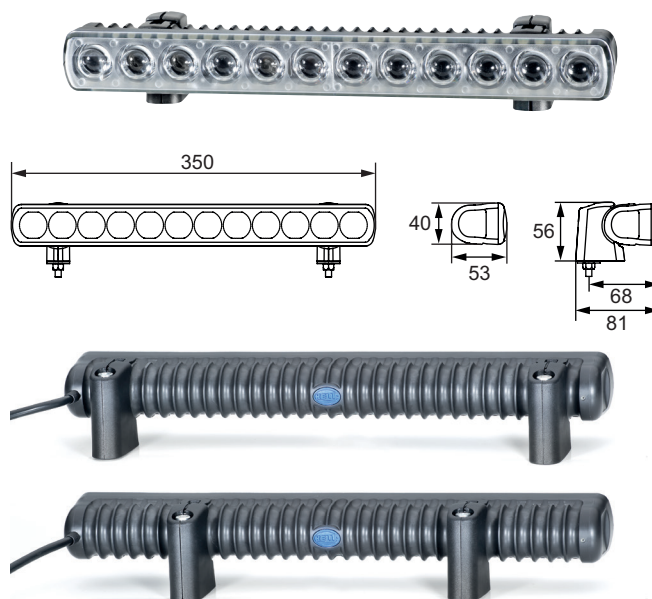
##### Z uchwytem uniwersalnym

Reflektor świateł drogowych LED (liczba ref. ECE 20)	<b>1FJ 958 040-072</b>
---	------------------------

Reflektor świateł drogowych LED (liczba ref. ECE 30)	<b>1FJ 958 040-082</b>
---	------------------------

## LED LIGHT BAR 350 Z UCHWYTEM Z TWORZYWA SZTUCZNEGO

- Komplet zawiera uchwyty mocujące i śruby
- Rozstaw uchwyty mocujących jest zmienny i zależy od pojazdu
- Nadaje się do montażu poziomego
- Montaż w pozycji wiszącej możliwy przez obrócenie o 180° i ustawienie obu uchwyty mocujących do góry
- Kompaktowe rozmiary i różne możliwości mocowania
- Masa: 700 g



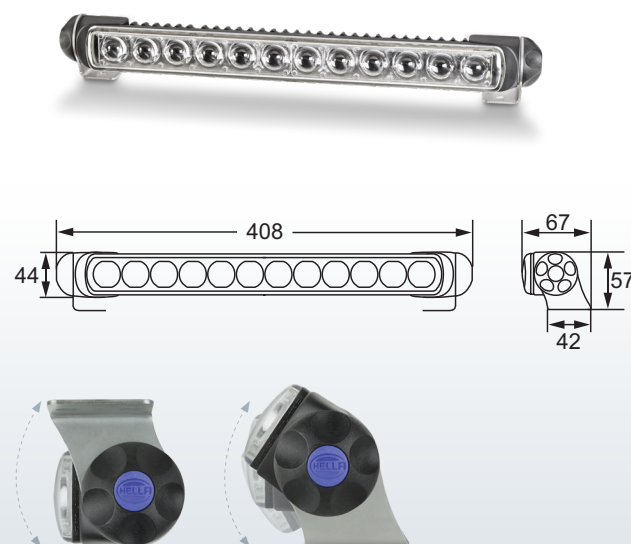
Zmienne pozycje obu uchwyty uzyskiwane przy użyciu łącznika zaciskowego mocowanego na żebrach obudowy oferuje różne możliwości montażu na pojeździe.



Regulacja pochylenia: 20° w dół i 30° do góry przy montażu w pozycji stojącej. (Ustawiony kąt pochylenia ustala się przez dokręcenie nakrętek montażowych)

## LED LIGHT BAR 350 Z UCHWYTEM UNIWERSALNYM

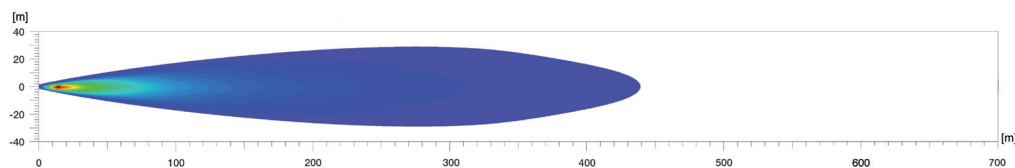
- Komplet zawiera zestaw uchwyty uniwersalnych (dostępne również jako część zamienna 8HG 958 139-841)
- Płynna regulacja we wszystkich pozycjach montażu
- Do montażu w pozycji stojącej i wiszącej oraz na powierzchniach o dowolnym pochyleniu
- Kompaktowe rozmiary i różne możliwości mocowania
- Z szablonem wiertarskim ułatwiającym montaż
- Masa: 700 g (LED Light Bar 350)



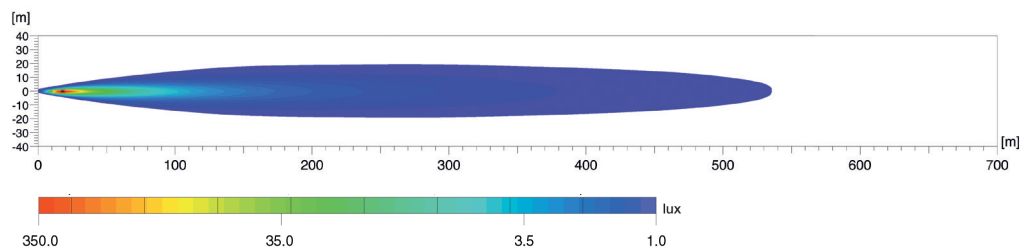
Bezstopniowa regulacja pochylenia

# ROZKŁAD ŚWIATŁA

## Light Bar 350 mm, reflektor świateł drogowych LED o liczbie referencyjnej 20



## Light Bar 350 mm, reflektor świateł drogowych LED o liczbie referencyjnej 30



Na rozkładzie światła pokazano 2 włączone reflektory świateł drogowych.

### **Luks jest jednostką natężenia oświetlenia.**

Określa strumień świetlny padający na określoną powierzchnię ze źródła światła. Miejsce pracy biurowej powinno być na przykład oświetlone światłem o natężeniu co najmniej 500 luksów, a przy oświetleniu o natężeniu 1 luksa człowiek może jeszcze bez problemu czytać gazetę. Wartości pod osią luksów informują, w których punktach wykresów rozkładu światła osiągnane jest odpowiednie natężenie oświetlenia.

### **Liczba referencyjna (ref.)**

Liczba referencyjna (ref.) jest wartością, która odnosi się do reflektorów świateł drogowych. Zgodnie z regulaminem ECE liczba referencyjna nie może przekroczyć maksymalnej wartości 100 na pojazd. Do wartości tej liczy się obie wartości seryjnych świateł drogowych (lewy i prawy reflektor główny) oraz wartości dodatkowych zamontowanych reflektorów świateł drogowych. Wartość ta jest podana na kloszu homologowanych reflektorów.

**HELLA Polska Sp. z o.o.**

al. Wyścigowa 6  
02-691 Warszawa  
Telefon: 22 514 17 60  
Fax: 22 514 17 61  
www.hella.com.pl

© HELLA KGaA Hueck & Co., Lippstadt  
J01652/07.20

Stan faktyczny i ceny mogą ulec zmianie.

## AKCESORIA – UCHWYTY DO MONTAŻU PODWÓJNEGO



Uchwyty montażowe umożliwiają płynne ustawienie świateł.

### W KOMPLECIE

2 x podwójny kątownik montażowy ze stali nierdzewnej  
(do montażu 2 paneli LED Light Bar z użyciem uchwyty uniwersalnego)

**8HG 958 128-811**

## AKCESORIA – ŁĄCZNIK



Łącznik z zestawem ułatwia poziomy montaż kilku listew świateł LED Light Bar w dokładnym położeniu bez różnic poziomów.



### ZAKRES DOSTAWY

2 x łącznik (tworzywo sztuczne)  
1 x M8 (20mm) śruba z łbem walcowym ze stali nierdzewnej

**8HG 958 139-881**

[www.hella.com/eliver](http://www.hella.com/eliver)



Przeżyj światło.  
Reflektory dodatkowe HELLA. Odpowiednie światło dla każdego pojazdu. Przetestuj teraz online!

[www.hella.com/upc](http://www.hella.com/upc)

[www.hella.com/truck](http://www.hella.com/truck)

[www.hella.com/offroad](http://www.hella.com/offroad)

[www.hella.com/eliver](http://www.hella.com/eliver)