



Met ECE-typegoedkeuring

PRODUCT-INFO

Extra verlichting LED Light Bar 350

→ Versie: LED Light Bar 350 met kunststof houder of universele houder

PRODUCTKENMERKEN

- Led-grootlicht in vorm van een compacte lichtrail
- Lage bouwhoogte en gering gewicht
- Ontwikkeld voor de bijzondere eisen van offroad-voertuigen en voor de aerodynamische dakmontage op truckcabines
- Bij offroadgebruik geschikt voor onderdompeling (waden tot 10 m waterdiepte gedurende maximaal 2 uur), IP6K7
- Krachtige High-Power-LED's
- Efficiënte warmteafleiding van de led-elektronica door behuizing van warmtegeleidende kunststof
- Multivolt: 9 – 33 volt
- ECE-typegoedkeuring R112 en EMC R10

LEVERINGSOMVANG

- Enkele verstraler met 2-polige aansluitleiding 2.500 mm (met open uiteinden)
- Incl. houderset
- Vast ingebouwde led-verlichting

PROGRAMMAOVERZICHT

LED LIGHT BAR 350, Multivolt 12/24 V, 25 W

Met kunststof houder

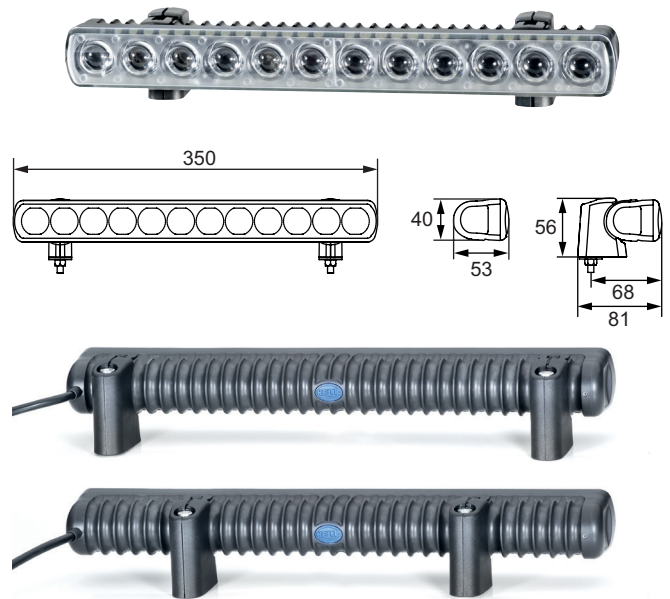
Led-grootlicht (ECE ref. 20)	1FJ 958 040-001
Led-grootlicht (ECE ref. 30)	1FJ 958 040-051

Met universele houder

Led-grootlicht (ECE ref. 20)	1FJ 958 040-072
Led-grootlicht (ECE ref. 30)	1FJ 958 040-082

LED LIGHT BAR 350 MET KUNSTSTOF HOUDER

- Inclusief bevestigingshouders en schroeven
- De afstand van de bevestigingshouders is variabel op het voertuig afstembaar
- Geschikt voor horizontale montage
- Een hangende montage is mogelijk door een 180° gedraaide montage en naar boven gerichte uitlijning van de beide bevestigingshouders
- Compact formaat en talrijke bevestigingsmogelijkheden
- Gewicht: 700 g



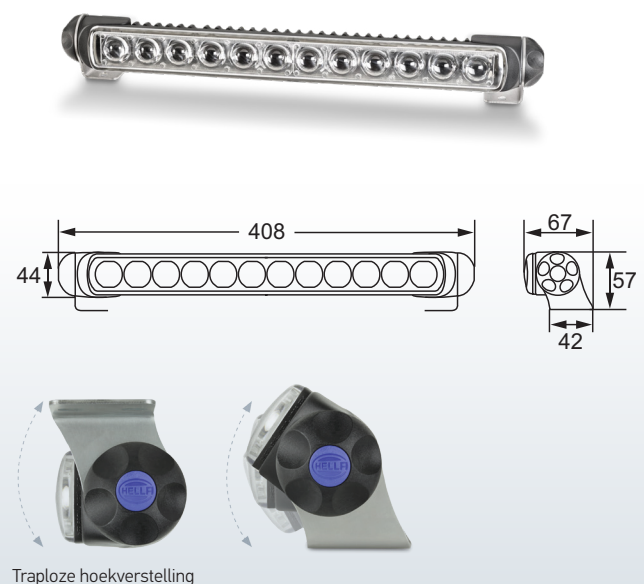
Een variabele positionering van de twee houders met klemverbinding op de ribben van de behuizing zorgt voor flexibele bevestigingsmogelijkheden op het voertuig.



Hoekverstelling: 20° naar onder en 30° naar boven bij staande aanbouw.
(Bij het aanhalen van de montagemoeren wordt de ingestelde hellingshoek gefixeerd)

LED LIGHT BAR 350 MET UNIVERSELE HOUDER

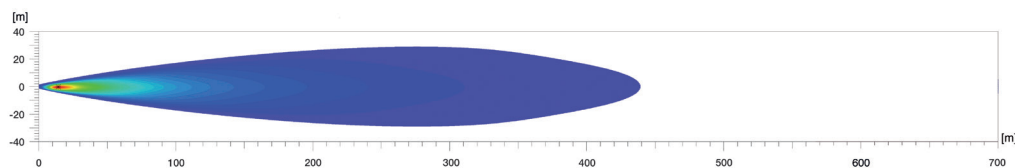
- Inclusief universele houderset (ook leverbaar als reserveonderdeel 8HG 958 139-841)
- Traploos verstelbaar voor alle montageposities
- Geschikt voor staande en hangende aanbouw en montage aan vlakken onder elke willekeurige hoek
- Compact formaat en talrijke bevestigingsmogelijkheden
- Met boorsjabloon voor een eenvoudige montage
- Gewicht: 700 g (LED Light Bar 350)



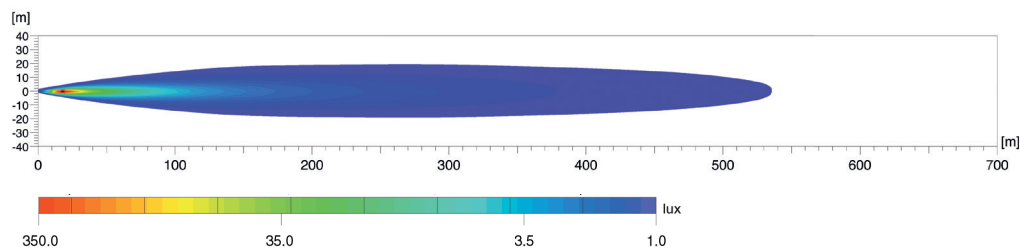
Traploze hoekverstelling

LICHTVERDELING

Light Bar 350 mm, led-grootlicht met referentiecijfer 20



Light Bar 350 mm, led-grootlicht met referentiecijfer 30



De lichtverdeling is in beide gevallen weergegeven voor twee functionele verstralers.

Lux is de eenheid van verlichtingssterkte.

Deze geeft de lichtstroom aan die vanaf de lichtbron op een bepaald vlak schijnt. Zo moet een kantoorwerkplek verlicht zijn met ten minste 500 lux en kan het menselijk oog bij 1 lux nog probleemloos de krant lezen. De waarden onder de lux-schaal geven aan waar de betreffende verlichtingssterkte in de lichtverdelingsdiagrammen wordt bereikt.

Referentiegetal (ref.)

Het referentiegetal (ref.) is een waarde die betrekking heeft op grootlicht. Volgens de ECE-regeling mag dit referentiegetal de bovengrens van 100 per voertuig niet overschrijden. Hierbij worden zowel beide waarden van het standaardgrootlicht (linker en rechter koplamp) in aanmerking genomen als de waarden van eventuele verder gemonteerde verstralers. De waarde staat vermeld op het lampglas van goedgekeurde koplampen.

HELLA Benelux BV

Celsiusbaan 2, Postbus 1398
3430 BJ Nieuwegein
Nederland
T +31 (0)30 609 56 11
F +31 (0)30 605 16 77
E nl.info@hella.com
I www.hella.nl

Langlaarsteenweg 168
2630 Aartselaar
België
T +32 (0)3 887 97 21
F +32 (0)3 887 56 18
E be.info@hella.com
I www.hella.be

© HELLA KGaA Hueck & Co., Lippstadt
J01652/07.20

Voorbehouden aan wijzigingen in uitvoering en prijzen.

ACCESSOIRES – HOUDER VOOR DUBBELE AANBOUW



De montagehouders maken een traploze afstelling van de verlichting mogelijk.

LEVERINGSOMVANG

2 x roestvrij stalen dubbele montagehoeken
(voor de montage van 2 LED Light Bars met universele houder)

8HG 958 128-811

TOEBEHOREN – VERBINDINGSELEMENT



LEVERINGSOMVANG

2 x Verbindingselement (kunststof)
1 x M8 (20mm) roestvast stalen cilinderschroef

8HG 958 139-881

De verbindingsset vereenvoudigt de horizontale montage van meerdere LED Light Bars in exacte uitlijning zonder niveauverschillen.

www.hella.com/eliver



Beleef licht!

Extra verlichting van HELLA. Voor elke toepassing het juiste licht. Nu online testen!

www.hella.com/upc

www.hella.com/truck

www.hella.com/offroad

www.hella.com/eliver