



Con omologazione ECE

SCHEMA PRODOTTO

Proiettore abbagliante supplementare LED Light Bar 350

→ Versione: LED Light Bar 350 con supporto in plastica o supporto universale

CARATTERISTICHE DEL PRODOTTO

- Proiettore abbagliante a LED a forma di barra luminosa compatta
- Scarso ingombro in altezza e peso ridotto
- Sviluppato per rispondere alle esigenze specifiche dei veicoli fuoristrada e per essere montato in modo aerodinamico sul tetto delle cabine degli autocarri
- A tenuta stagna per l'uso fuoristrada (capacità di guado fino a 10 metri di profondità d'acqua e possibilità di immersione fino a 2 ore), IP6K7
- Con LED potenti ad alte prestazioni
- Dissipazione efficace del calore prodotto dai componenti elettronici a LED grazie al corpo esterno in materiale plastico termoisolante
- Multitensione: 9 – 33 Volt
- Omologazione ECE R112 e CEM R10

CONTENUTO DELLA CONFEZIONE

- Proiettore singolo con cavo di collegamento di 2500 mm a 2 poli (con estremità aperte)
- Comprensivo di set di supporto
- Mezzo illuminante a LED installato permanentemente

PANORAMICA DEI PRODOTTI

LED LIGHT BAR 350, multitensione 12/24 V, 25 W

Con supporto in plastica

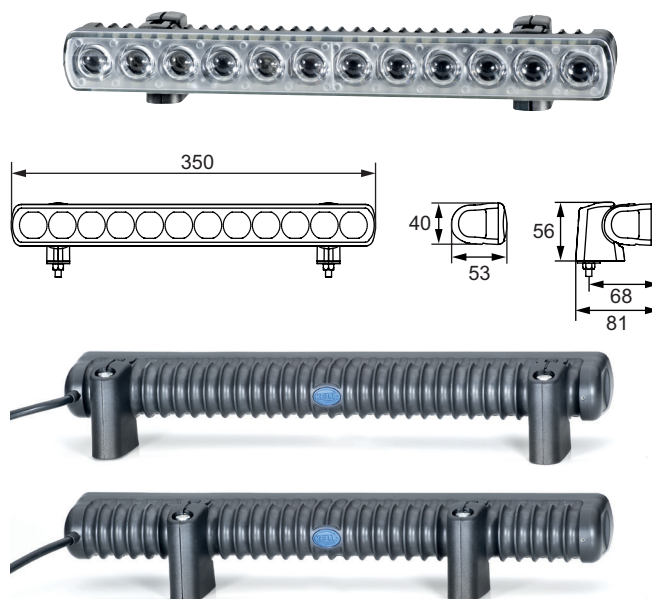
Proiettore abbagliante a LED (rif. ECE 20)	1FJ 958 040-001
Proiettore abbagliante a LED (rif. ECE 30)	1FJ 958 040-051

Con supporto universale

Proiettore abbagliante a LED (rif. ECE 20)	1FJ 958 040-072
Proiettore abbagliante a LED (rif. ECE 30)	1FJ 958 040-082

LED LIGHT BAR 350 CON SUPPORTO IN PLASTICA

- Comprensivo di supporti di fissaggio e viti
- La distanza dei supporti di fissaggio sul veicolo può variare
- Adatto al montaggio a sbalzo orizzontale
- Il montaggio a sbalzo appeso è possibile ruotando il proiettore di 180° e inclinando entrambi i supporti di fissaggio verso l'alto
- Dimensioni compatte e varie opzioni di fissaggio
- Peso: 700 g



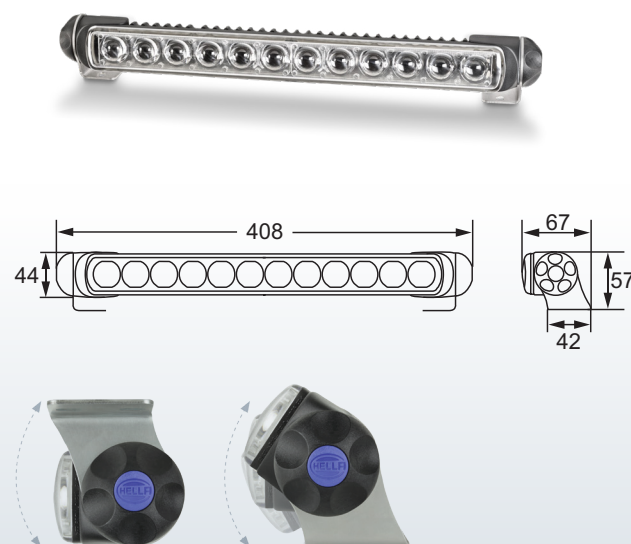
Il posizionamento variabile dei due supporti con morsetti di collegamento sulle alette del corpo esterno offre svariate possibilità di montaggio sul veicolo.



Regolazione dell'inclinazione: 20° verso il basso e 30° verso l'alto con montaggio in posizione verticale.
(Quando si serrano i dadi di montaggio, l'angolo di inclinazione impostato viene bloccato in posizione)

LED LIGHT BAR 350 CON SUPPORTO UNIVERSALE

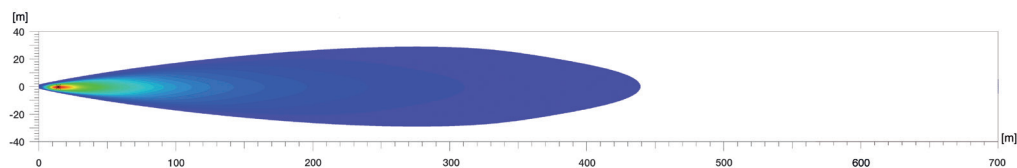
- Comprensivo di set di supporto universale (disponibile anche come ricambio 8HG 958 139-841)
- Regolabile in modo continuo in tutte le posizioni di montaggio
- Adatto per il montaggio a sbalzo in posizione ritta e appesa e per il montaggio su superfici di qualunque inclinazione
- Dimensioni compatte e varie opzioni di fissaggio
- Con dima di foratura per un montaggio semplice
- Peso: 700 g (LED Light Bar 350)



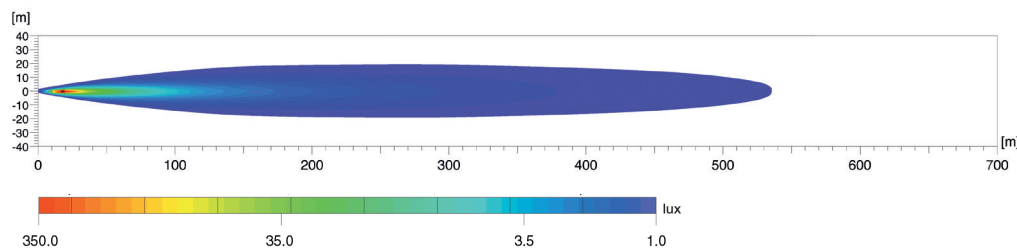
Regolazione dell'inclinazione continua

DISTRIBUZIONE DELLA LUCE

Light Bar 350 mm, proiettore abbagliante a LED con numero di riferimento 20



Light Bar 350 mm, proiettore abbagliante a LED con numero di riferimento 30



La distribuzione della luce mostra 2 proiettori abbaglianti in funzione.

Lux è l'unità di misura dell'illuminazione.

Indica il fascio luminoso che viene irradiato dalla sorgente luminosa su una determinata superficie. Una postazione di lavoro in ufficio deve essere illuminata ad esempio con almeno 500 lux, mentre con 1 lux l'occhio umano è ancora in grado di leggere un giornale senza problemi. La scala dei lux riporta i valori raggiunti dall'illuminazione nei vari punti dei diagrammi di distribuzione della luce.

Numero di riferimento (rif.)

Il numero di riferimento (rif.) è un valore che si riferisce ai proiettori abbaglianti. In base alla normativa ECE questo numero non può superare il limite di 100 per veicolo. Nel calcolo si sommano il valore del proiettore abbagliante di serie (proiettore principale sinistro e destro) e i valori di altri proiettori abbaglianti installati. Il valore è riportato sul diffusore di luce dei proiettori omologati.

HELLA S.p.A.

Via B. Buozzi, 5
20090 - Caleppio di Settala (MI)
Tel : 02.98835.1
Fax : 02.98835.835-836
E-mail : infoitalia@hella.com
Internet : www.hella.it

Ufficio di Torino
Viale Gandhi, 23
10051 Avigliana (TO)
Tel : 02.98.835.310
Fax: 02.98.835.353

© HELLA KGaA Hueck & Co., Lippstadt
J01652/07.20

Con riserva di modifiche ai prezzi e ai contenuti.

ACCESSORI – SUPPORTO PER MONTAGGIO DOPPIO



I supporti di fissaggio consentono di regolare il proiettore in modo continuo.

CONTENUTO DELLA CONFEZIONE

2 x supporti angolari per montaggio doppio in acciaio inossidabile
(per il montaggio di 2 LED Light Bar con supporto universale)

8HG 958 128-811

ACCESSORI - ELEMENTO DI COLLEGAMENTO



Il set di collegamento semplifica il montaggio orizzontale di più LED Light Bar nella posizione esatta senza differenze di livello.



CONTENUTO DELLA CONFEZIONE

2 elementi di collegamento (plastica)
1 vite a testa cilindrica in acciaio inox M8 (20mm)

8HG 958 139-881

www.hella.com/eliver



Sperimentate la luce.
Proiettori supplementari HELLA. La luce corretta per ogni applicazione. Provateli subito online!

www.hella.com/upc

www.hella.com/truck

www.hella.com/offroad

www.hella.com/eliver