



Avec homologation ECE

INFORMATION PRODUIT

Projecteur de complément LED Light Bar 350

→ Version : LED Light Bar 350 avec support de fixation en plastique ou universel

CARACTÉRISTIQUES PRODUIT

- Projecteur longue portée à LED sous forme d'une barre lumineuse compacte
- Construction de faible hauteur et légère en poids
- Conçu pour répondre aux exigences particulières des 4x4 et pour un montage aérodynamique sur les toits de cabine de poids lourds
- Immergeable pour une utilisation tout-terrain (capacité de passage à gué jusqu'à 10 m de profondeur et jusqu'à 2 heures dans l'eau, protection IP6K7)
- Avec LED haute puissance à haut rendement lumineux
- Dissipation efficace de la chaleur dégagée par l'électronique des LED grâce au boîtier en matériau plastique thermoconducteur
- Multivoltage : 9 – 33 V
- Homologué ECE R112 et CEM R10

FOURNITURE

- Projecteur individuel avec câble d'alimentation à 2 voies et de 2 500 mm de long (extrémités dénudées)
- Kit support inclus
- Sources lumineuses LED fixes

VUE D'ENSEMBLE DE LA GAMME

LED LIGHT BAR 350, Multivoltage 12/24 V, 25 W

Avec support de fixation en plastique

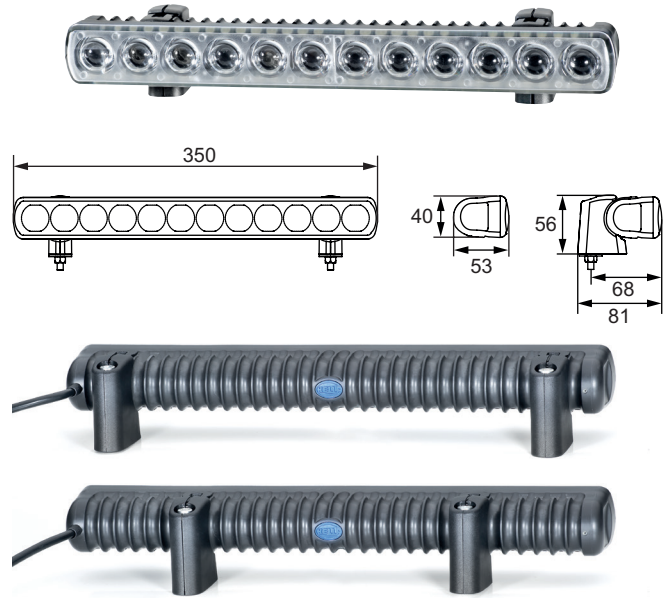
Projecteur longue portée à LED (indice ECE 20)	1FJ 958 040-001
Projecteur longue portée à LED (indice ECE 30)	1FJ 958 040-051

Avec support de fixation universel

Projecteur longue portée à LED (indice ECE 20)	1FJ 958 040-072
Projecteur longue portée à LED (indice ECE 30)	1FJ 958 040-082

LED LIGHT BAR 350 AVEC SUPPORT DE FIXATION EN PLASTIQUE

- Support de fixation et vis inclus
- L'entraxe des supports de fixation peut varier en fonction de la position sur le véhicule
- Convient à un montage à l'horizontal
- Montage suspendu également possible grâce aux deux supports de fixation réversibles à 180° et orientés vers le haut.
- Design compact offrant de multiples possibilités de fixation
- Poids : 700 g



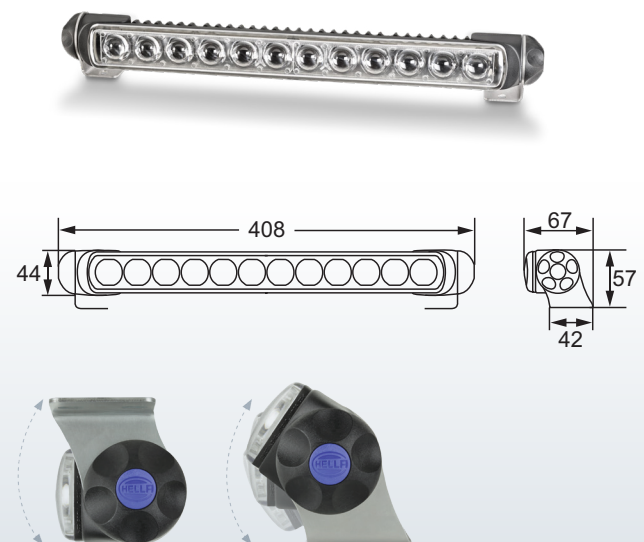
La configuration variable de la position des deux supports avec fixation par serrage sur les nervures du boîtier offre de nombreuses possibilités de fixation sur le véhicule.



Réglage d'inclinaison : 20° vers le bas et 30° vers le haut en cas de montage vertical.
(Le serrage des écrous de montage fixe l'angle d'inclinaison réglé)

LED LIGHT BAR 350 AVEC SUPPORT DE FIXATION UNIVERSEL

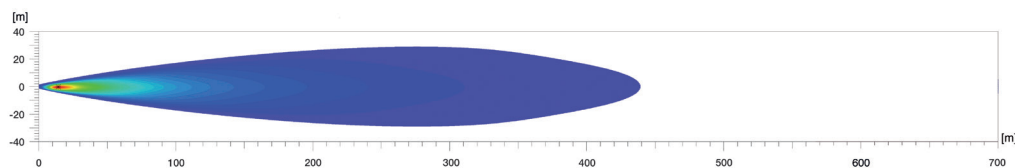
- Kit support de fixation inclus (également disponible comme pièce de rechange 8HG 958 139-841)
- Réglable en continu dans toutes les positions de montage
- Convient à un montage vertical ou suspendu et sur toutes les surfaces inclinées
- Design compact offrant de multiples possibilités de fixation
- Avec gabarit de perçage pour un montage facile
- Poids : 700 g (LED Light Bar 350)



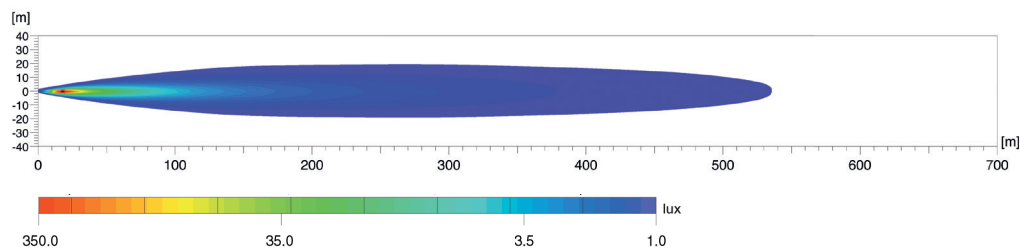
Réglage d'inclinaison en continu

RÉPARTITION LUMINEUSE

Light Bar 350 mm, projecteur longue portée à LED, indice 20



Light Bar 350 mm, projecteur longue portée à LED, indice 30



La répartition lumineuse illustre le résultat obtenu avec 2 projecteurs longue portée allumés.

Le lux représente l'unité d'éclairement.

Il indique le flux lumineux d'une source de lumière qui éclaire une surface définie. A titre d'exemple, l'éclairement d'un bureau devrait s'élever à au moins 500 lux tandis qu'à 1 lux l'œil humain peut encore lire un journal sans problème. Les valeurs portées au-dessous de la barre des lux montrent où l'éclairement lumineux correspondant est atteint dans les diagrammes de répartition de lumière.

Indice de l'intensité lumineuse

L'indice se rapporte à l'intensité lumineuse des projecteurs longue portée. Selon la réglementation ECE, l'intensité maximale autorisée ne doit pas excéder l'indice 100 par véhicule. Sont comptabilisés dans ce cas aussi bien les deux indices de l'éclairage route de série (projecteurs principaux gauche et droit) que les indices des projecteurs longue portée montés ultérieurement. L'indice est gravé sur la glace des projecteurs homologués.

HELLA S.A.S.

B.P. 7

11 av Albert Einstein

93151 Le Blanc Mesnil Cedex

Téléphone: 0149395959

Télécopie: 0148674052

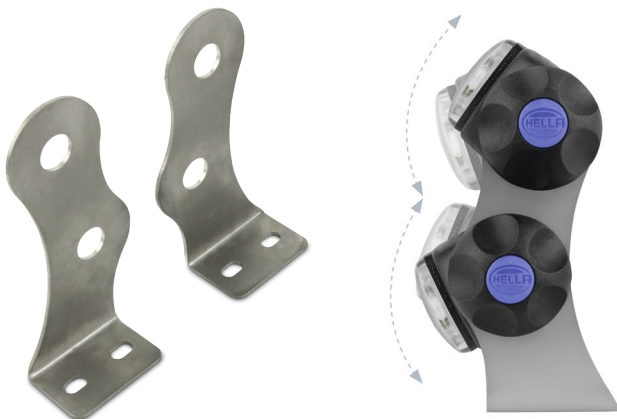
E-Mail: infofrance@hella.com

Internet: www.hella.fr

© HELLA GmbH & Co. KGaA, Lippstadt
J01652/07.20

Sous réserve de modifications matérielles et tarifaires.

ACCESSOIRES - SUPPORT DE FIXATION POUR MONTAGE DOUBLE



Les supports de fixation permettent un réglage en continu de l'éclairage.

FOURNITURE

2 x équerre de fixation en inox pour montage double
(pour montage de 2 x LED Light Bar avec support universel)

8HG 958 128-811

ACCESSOIRES – ÉLÉMENT DE CONNEXION



FOURNITURE

2 x élément de connexion (plastique)
1 x vis inox à tête cylindrique M8 (20mm)

8HG 958 139-881

Le kit de connexion facilite le montage horizontal de plusieurs luminaires du type LED Light Bar et permet un alignement précis sans dénivellations.

www.hella.com/eliver



Illuminez-vous. Les projecteurs de complément HELLA. Une lumière adaptée à chacune de vos utilisations. Essayez-les tout de suite en ligne !

www.hella.com/upc

www.hella.com/truck

www.hella.com/offroad

www.hella.com/eliver