



Con homologación CEE

INFORMACIÓN DE PRODUCTO

Faro auxiliar LED Light Bar 350

→ Modelo: Barra lumínica LED 350 con soporte de plástico o soporte universal

CARACTERÍSTICAS DEL PRODUCTO

- Faros de largo alcance LED con la forma de una barra lumínica compacta
- Reducida altura de montaje y muy poco peso
- Desarrollado para las necesidades especiales de los vehículos todoterreno y también para un montaje aerodinámico en el techo de las cabinas de camiones
- Puede sumergirse, indicado para usos en plena naturaleza (puede atravesar corrientes de agua de hasta 10 m de profundidad durante máx. 2 horas), IP6K7
- Con LEDs de alta potencia lumínica
- Eficaz disipación del calor de la electrónica LED gracias a una carcasa de plástico conductor del calor
- Multivoltaje: 9–33 V
- Homologación CEE R112 y CEM R10

INCLUIDO EN EL SUMINISTRO

- Faro individual con cable de conexión de 2 polos, de 2.500 mm (con extremos abiertos)
- Incluye juego de soportes
- Fuente lumínica LED firmemente integrada

VISIÓN GENERAL DEL PROGRAMA

BARRA LUMÍNICA LED 350, multivoltaje 12/24 V, 25 W

Con soporte de plástico

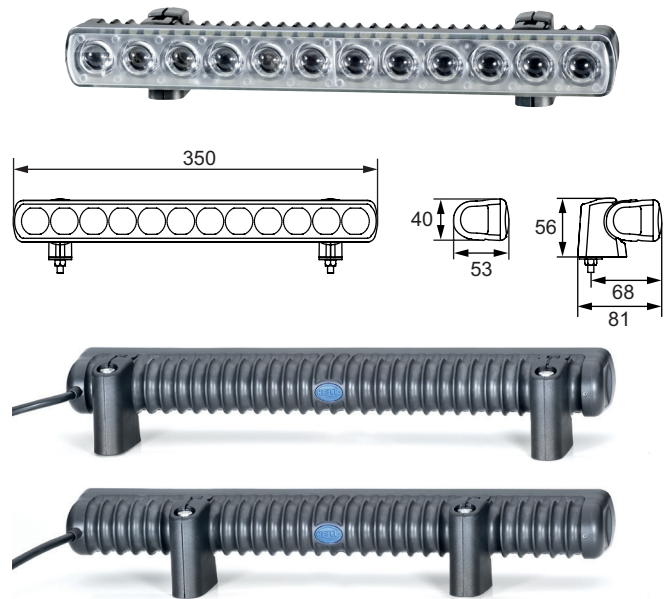
Faro de largo alcance LED (valor CEE 20)	1FJ 958 040-001
Faro de largo alcance LED (valor CEE 30)	1FJ 958 040-051

Con soporte universal

Faro de largo alcance LED (valor CEE 20)	1FJ 958 040-072
Faro de largo alcance LED (valor CEE 30)	1FJ 958 040-082

BARRA LUMÍNICA LED 350 CON SOPORTE DE PLÁSTICO

- Incluye soportes de fijación y tornillos
- La distancia entre los soportes de fijación puede variar dependiendo de la posición en el vehículo
- Indicado para montaje horizontal en superficie
- Puede montarse en posición suspendida realizando una instalación que permita un giro de 180° y en la que los dos soportes de fijación se orienten hacia arriba
- Medidas compactas y numerosas posibilidades de fijación
- Peso: 700 g



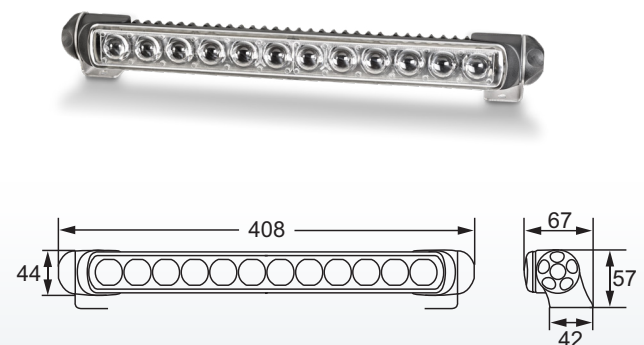
El posicionamiento variable de sus dos soportes, que se ajustan mediante presión y que van situados sobre las nervaduras de la carcasa, ofrece distintas posibilidades de montaje en el vehículo.



Ajuste de la inclinación: 20° hacia abajo y 30° hacia arriba en el montaje vertical.
(Al apretar las tuercas de montaje quedará fijado el ángulo de inclinación)

BARRA LUMÍNICA LED 350 CON SOPORTE UNIVERSAL

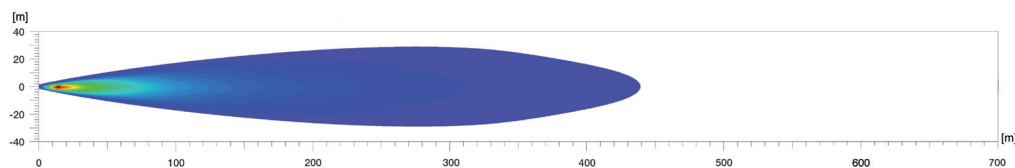
- Incluye juego de soportes universales (también disponible como recambio 8HG 958 139-841)
- Ajustable en cualquier posición y para todo tipo de instalación en superficie
- Indicado para montaje vertical o suspendido en superficie y con todo tipo de inclinación
- Medidas compactas y numerosas posibilidades de fijación
- Con plantilla de orificios para un montaje sencillo
- Peso: 700 g (barra lumínica LED 350)



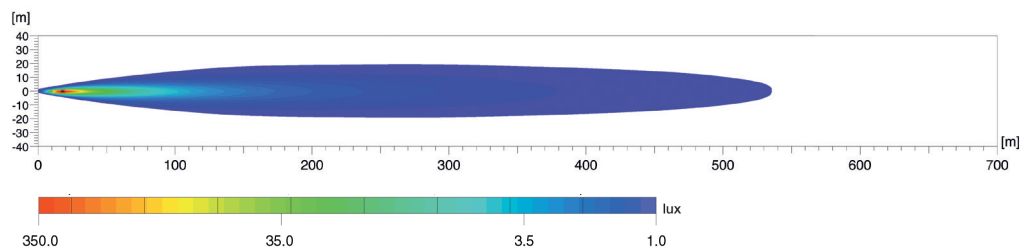
Ajuste de la inclinación posible para cualquier posición

DISTRIBUCIÓN DE LA LUZ

Barra lumínica 350 mm, faro de largo alcance LED con valor 20



Barra lumínica 350 mm, faro de largo alcance LED con valor 30



La distribución de la luz muestra los 2 faros de largo alcance en funcionamiento.

El Lux es la unidad de intensidad lumínica.

Indica el flujo de luz que, partiendo de la fuente lumínica, llega a una superficie determinada. Por ejemplo, una zona de trabajo debería estar iluminada con 500 lux como mínimo, y el ojo humano es capaz de leer el periódico sin problemas con 1 lux. Los valores de la zona inferior en los diagramas de distribución de la luz indican la distancia en la que se alcanza la intensidad lumínica correspondiente.

El valor en la intensidad lumínica

El nº del valor se aplica a la intensidad lumínica de los faros de largo alcance. Según la regulación europea CEE, este valor no puede superar el límite de 100 por vehículo. En este sentido hay que sumar el valor de la luz de carretera de serie (faro principal izquierdo y derecho), además del valor de los restantes faros de largo alcance que se hayan instalado. El nº del valor se encuentra normalmente en el dispersor de los faros homologados.

HELLA S.A.

Avda. de los Artesanos, 24 28760 Tres Cantos. Madrid

☎ 918 061 919 📠 918 038 130

✉ atención.cliente@hella.com

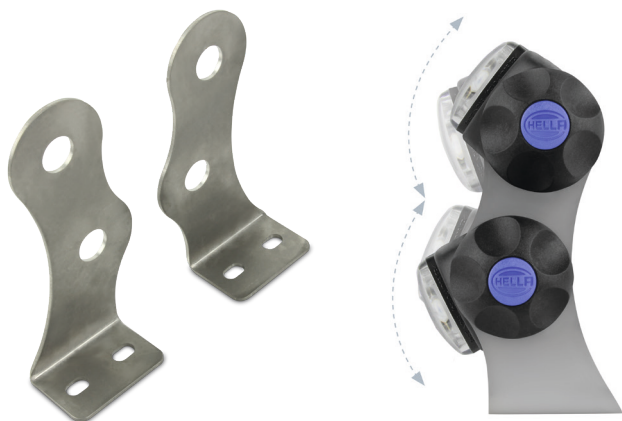
www.hellapartnerworld.es para Distribuidores

www.hellatechworld.es para Talleres

© HELLA KGaA Hueck & Co., Lippstadt
J01652/07.20

Reservado el derecho de realizar cambios materiales o de precios.

ACCESORIOS: SOPORTES PARA MONTAJE DOBLE



Los soportes de montaje permiten una orientación exacta de la iluminación.

INCLUIDO EN EL SUMINISTRO

2 escuadras de acero inoxidable para montaje doble
(para el montaje de 2 LED Light Bars con soporte universal)

8HG 958 128-811

ACCESORIOS: ELEMENTO DE UNIÓN



El kit de unión facilita el montaje horizontal de varias barras lumínicas LED para lograr una orientación exacta y evitar diferencias de nivel.



INCLUIDO EN EL SUMINISTRO

2 elementos de unión (plástico)
1 tornillo cilíndrico M8 (20 mm) de acero inoxidable

8HG 958 139-881

www.hella.com/eliver



Disfrute de la luz.

Faros auxiliares HELLA. Para cada necesidad, la luz adecuada. ¡Pruébelos ahora on-line!

www.hella.com/upc

www.hella.com/truck

www.hella.com/offroad

www.hella.com/eliver