



## KRÓTKA INFORMACJA

### S3000 LED

- Reflektor roboczy VALUEFIT LED o bardzo wysokiej mocy światła
- Idealny do optymalnego oświetlenia dużego obszaru miejsca pracy
- Kompaktowa konstrukcja do uniwersalnych zastosowań w przypadku najwyższych wymagań oświetleniowych

## CECHY PRODUKTU

Wraz z reflektorem roboczym S3000 LED firma HELLA wprowadza na rynek najmocniejszy do tej pory reflektor roboczy marki VALUEFIT. Dzięki swojej mocy do 3 400 lumenów idealnie nadaje się do zastosowań wymagających dużej ilości światła i jest nawet porównywalny do wydajności lampy ksenonowej. To sprawia, że stanowi idealne rozwiązanie do modernizacji świateł w pojeździe, a nawet pozwala zastąpić kilka reflektorów halogenowych tylko jednym reflektorem LED.

Uzyskuje się równomierne oświetlenie szczególnie dużej powierzchni obszaru roboczego oraz gwarancję lepszego komfortu pracy w nocy. Reflektor S3000 LED jest również dostępny w wersji z żółtą szybą rozpraszającą, co daje optymalną widoczność podczas jazdy po śniegu, w kurzu i we mgle.

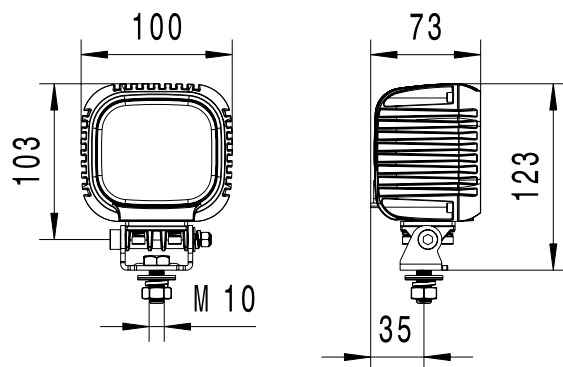
Reflektory robocze LED są ponadto całkowicie bezobsługowe i oferują znacznie dłuższą trwałość niż żarówka halogenowa w reflektorze.

Produkty HELLA VALUEFIT są bezpieczne, niezawodne i umożliwiają przystępnie cenowo przejście na technologię LED.

# INFORMACJE TECHNICZNE

Dane techniczne	
Napięcie robocze	Multivolt (10–52 V)
Napięcie znamionowe	12 V / 24 V / 48 V
Typ źródła światła	9 diod LED wysokiej mocy
Pobór mocy	≤ 31 W
Moc światła	≤ 3 400 lm
Temperatura barwowa	6 000 K / 1 800 K
Stopień ochrony	IP 6K7
Homologacja	CE, RoHS, ECE-R10
Obudowa	Ciśnieniowy odlew aluminiowy
Mocowanie	W pozycji stojącej lub wiszącej
Złącze	Wtyk Deutsch DT, przewód 800 mm
Masa	760 g
Rozstaw pałąka	42 mm

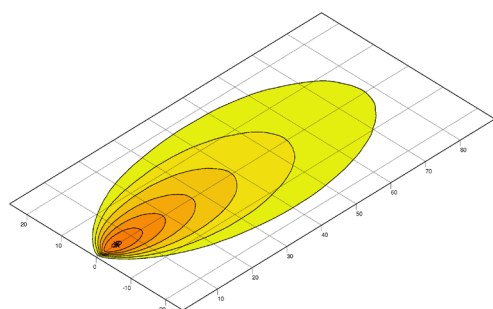
Rysunek wymiarowy



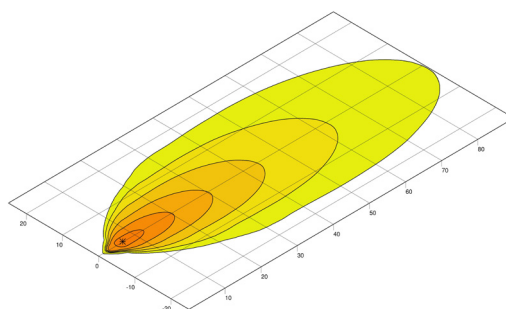
## PRZEGLĄD PROGRAMU

Zdjęcie produktu	Oświetlenie	Strumień światła	Temperatura barwowa	Pobór mocy	Numer artykułu
	Oświetlenie dalekiego zasięgu	3 400 lm	6 000 K	31 W	1GA 357 109-012
	Oświetlenie bliskiego zasięgu	3 000 lm	6 000 K	31 W	1GA 357 109-002
		2 200 lm	1 800 K	25 W	1GA 357 109-022

## ROZSYŁ ŚWIATŁA



Oświetlenie bliskiego zasięgu



Oświetlenie dalekiego zasięgu

lux >= 0