



INFORMACIÓN DE PRODUCTO

Rotativo KL 7000 LED

- Función lumínica rotativa o destellante en LED
- Diseño plano y compacto
- Sencillo cambio a LED de los modelos actuales
- Bajo consumo de corriente, alto grado de eficacia

CARACTERÍSTICAS DEL PRODUCTO

El rotativo KL 7000 LED de HELLA tiene una forma muy plana y puede adquirirse con función lumínica rotatoria o destellante. Termocontrol activo: Gracias al empleo de materiales de conducción térmica y a la especial disposición de sus componentes, el calor de los LEDs se disipa, con lo que se alarga su vida útil. Su innovador concepto electrónico permite una función lumínica sin piezas móviles. Su dispersor liso ofrece una gran resistencia a los impactos y a la suciedad, y proporciona un óptimo efecto de advertencia. Los modelos predecesores, KL 700 halógeno y KL 7000 halógeno, permiten cambiar sin problemas al KL 7000 LED. Sus tres diferentes modelos, según DIN 14620 y SAE, ofrecen una solución adecuada a cada tipo de necesidad: Montaje fijo desde arriba o desde abajo (Ø 130 mm y Ø 150 mm), fijación mediante soporte tubular o fijación magnética.



Tensión de servicio 10 – 30 V



Protección ante polaridad inversa: Incluso en el caso de que se intercambiaran los cables de conexión, la electrónica no correría ningún peligro



IP 5K4K: Protección ante la entrada de polvo y de salpicaduras de agua proyectadas con gran presión



IP X9K - Resistente al lavado a alta presión: Protección frente al agua en el lavado a alta presión /con chorro de vapor



Montaje versátil: Instalación fija desde arriba o desde abajo

INFORMACIÓN TÉCNICA



Datos técnicos

Tensión nominal (U_N)	Multivoltaje
Tensión de servicio (U_B)	10–30 V
Consumo total de corriente rotativo destellante	aprox. 0,8 A (12 V), aprox. 0,4 A (24 V) aprox. 0,7 A (12 V), aprox. 0,35 A (24 V)
Máximo consumo de energía rotativo destellante	aprox. 9 W aprox. 12 W
Dispensor	PMMA
Situación de montaje	vertical
Rango de temperatura	de -40°C a $+60^{\circ}\text{C}$
Protección ante polaridad inversa	sí
Clase de protección IP	IP 5K4K, 9K



Homologación

Supresión interferencias (CISPR25)	Clase 5
Autorización	GGVSE /ADR SAE J845 Klasse 2

Función lumínica rotatoria:

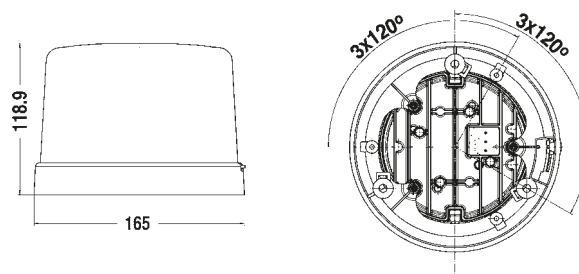
Homologación luminotécnica, ámbar	TA1		R10 046194 R65 003397
Homologación luminotécnica, azul	TB1		R10 046194 R65 003502

Función lumínica destellante:

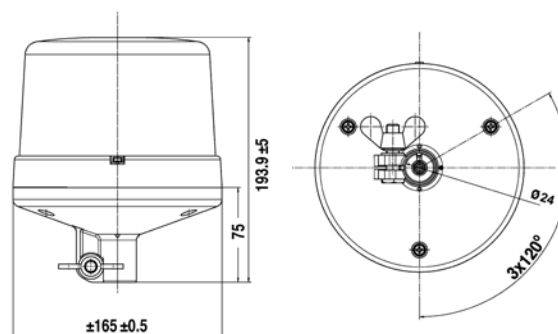
Homologación luminotécnica, ámbar	TA1		R10 057696 R65 004186
Homologación luminotécnica, azul	TB1		R10 057696 R65 004187

Dimensiones

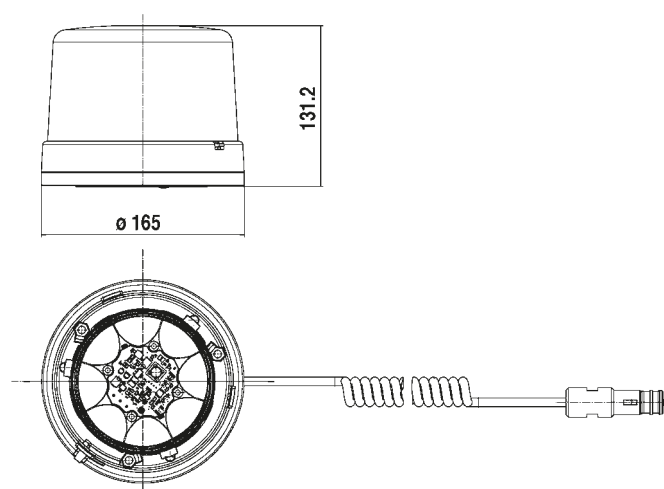
KL 7000 LED F



KL 7000 LED R



KL 7000 LED M



VISIÓN GENERAL DEL PROGRAMA



Imagen del producto	Nº Artículo, rotativo	Nº Artículo, destellante	Descripción
	2RL 011 484-001	2XD 012 972-001	KL 7000 LED F, ámbar
	2RL 011 484-101	2XD 012 972-101	KL 7000 LED F, azul
	bajo pedido*	bajo pedido*	KL 7000 LED F, rojo
	2RL 011 484-011	2XD 012 972-011	KL 7000 LED R, ámbar
	2RL 011 484-111	2XD 012 972-111	KL 7000 LED R, azul
	bajo pedido*	bajo pedido*	KL 7000 LED R, rojo
	2RL 011 484-021	2XD 012 972-021	KL 7000 LED M, ámbar
	2RL 011 484-121	2XD 012 972-121	KL 7000 LED M, azul
	bajo pedido*	bajo pedido*	KL 7000 LED M, rojo

* Sin homologación CEE: Solo se utilizará cuando lo permita la ley. En la República Federal de Alemania, Austria y Suiza no está autorizado para el tráfico por carretera.

Accesorios

9EL 190 025-001	Dispensor (PMMA), ámbar
9EL 190 025-011	Dispensor (PMMA), azul
9EL 190 025-021	Dispensor (PMMA), rojo

HELLA S.A.

Avda. de los Artesanos, 24
28760 Tres Cantos
Madrid, Spain
Tfno. 918 061 900
Fax 918 038 130
www.hella.es
esmarketing@hella.com

© HELLA KGaA Hueck & Co., Lippstadt
J01142/12.16

Reservado el derecho de realizar cambios materiales o de precios.

EJEMPLO DE APLICACIÓN

