



KRÓTKA INFORMACJA

LED Light Bar 350

- Mocny reflektor roboczy LED
- Modułowa koncepcja montażowa – uniwersalne zastosowania
- Wyjątkowa odporność na korozję dzięki plastikowej obudowie

CECHY PRODUKTU

Innowacyjny design i maksymalna wszechstronność

Ta nowa belka świetlna LED firmy HELLA przystosowana jest dzięki swojej innowacyjnej konstrukcji dla wielu grup docelowych i obszarów zastosowań. Produkt LED Light Bar 350 został zaprojektowany z myślą o maksymalnej wszechstronności. Przewodząca ciepło plastikowa obudowa umożliwia różne sposoby montażu, jest wyjątkowo lekka i całkowicie odporna na korozję.

Oświetlenie, które zmienia noc w dzień

Produkt LED Light Bar 350 zapewnia bardzo szeroki rozkład natężenia światła, zapewniający równomierne oświetlenie całego obszaru pracy. Temperatura barwy światła reflektora na poziomie 5 000 K jest zbliżona do światła dziennego. Znacznie zwiększa to percepcję kontrastów i kolorów, co redukuje zmęczenie oka ludzkiego.

Ekonomiczność i wydajność

Dzięki zastosowaniu szczególnie wydajnych diod LED Light Bar 350 jest bardzo energooszczędnym reflektorem. Zużywając zaledwie 25 watów energii, osiąga (zmierzony) strumień światła wynoszący 2 200 lumenów (w porównaniu: 2 x halogen H3: ok. 2 200 lumenów przy zużyciu 110 watów energii).

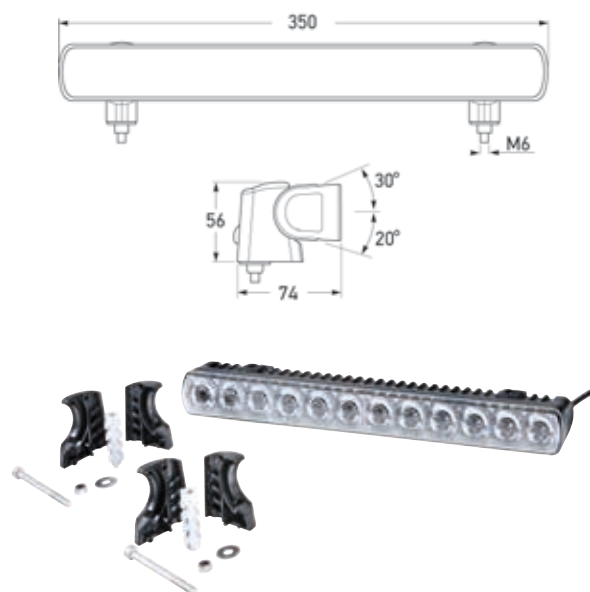
Wysoka żywotność dzięki optymalnemu systemowi termicznemu

Zintegrowany układ elektroniczny jest przystosowany do pracy na różnych wartościach napięcia i zapewnia stałą jasność nawet w przypadku wahań napięcia roboczego w zakresie od 9 do 33 V. Dodatkowo reflektor roboczy jest chroniony przed przegrzaniem przez czujniki temperatury. Tylko w ten sposób można zagwarantować długą żywotność diod LED i bezpieczną pracę w nocy.

INFORMACJE TECHNICZNE

Dane techniczne	
Numer katalogowy	1GJ 958 040–501
Napięcie robocze/ napięcie znamionowe	9–33 V
Zalecany kąt nachylenia	10°–15°
Typ źródła światła	12 diody LED wysokiej mocy
Pobór mocy	25 W
Strumień światła	2 200 lm
Temperatura barwowa	5.000 Kelvin
Stopień ochrony	IP 6K9K i IP6K7
Homologacja	Ⓜ, ECE-R10, RCM
Obudowa	Tworzywo sztuczne przewodzące ciepło
Złącze	Przewód 2 500 mm (końce otwarte)
Wymiary powierzchni wylotu światła	345 x 40 mm
Masa	660 g
Miejsce produkcji	Nowa Zelandia

Rysunek wymiarowy



Zakres dostawy

SZCZEGÓŁY

Zapasowy uchwyt z tworzywa sztucznego



W komplecie

- 2 x połówka uchwytu z tworzywa sztucznego
- 1 x klips
- 1 x zacisk zębaty
- 1 x nakrętka M6 ze stali nierdzewnej z wkładką nylonową
- 1 x śruba imbusowa ze stali nierdzewnej M6 x 70 mm
- 1 x podkładka M6 ze stali nierdzewnej

8HG 958 053-801

Zamawiać 2 szt. na reflektor.

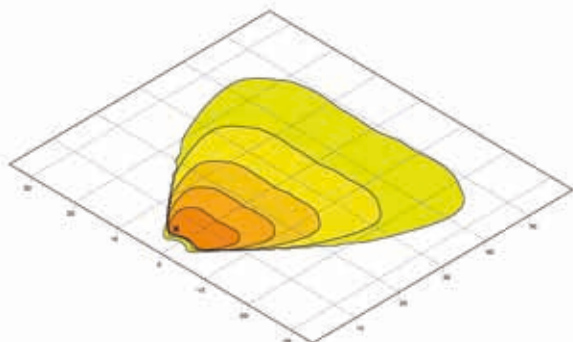


Pozycje montażowe



Zakres ruchu

ROZKŁAD ŚWIATŁA

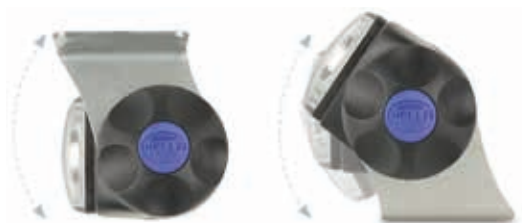


Oświetlenie bliskiego zasięgu

lux >= 0 1 2 4 8 16

AKCESORIA – UCHWYTY UNIWERSALNE

HELLA rozszerza ofertę akcesoriów do reflektora Light Bar 350 mm o nowe, łatwe w montażu uniwersalne uchwyty mocujące. Uchwyty mocuje się zatrzaszkowo na końcach obudowy reflektora. Można je zamontować na wszystkich powierzchniach, dzięki czemu nadają się do większości konfiguracji montażu.



Uchwyty montażowe można ustawić w różny sposób, dzięki czemu nadają się do większości miejsc montażu.

Nowe uchwyty do Light Bar 350 można stosować zarówno do reflektorów dodatkowych, jak i reflektorów roboczych. Nakrętki, śruby i kątowniki są wykonane ze stali nierdzewnej w jakości okrętowej. Nowy uchwyt – z nakręcanymi końcówkami stanowiącymi zabezpieczenie przed kradzieżą – można ustawić płynnie.

W KOMPLECIE

- 2 x kątownik montażowy ze stali nierdzewnej
- 2 x śruba imbusowa ze stali nierdzewnej M8 x 20 mm
- 2 x nakrętka M8 ze stali nierdzewnej z wkładką nylonową
- 2 x adapter końcowy
- 2 x podkładka cierna
- 2 x zacisk końcowy
- 2 x końcówka nakręcana

8HG 958 139-841



Idealne również do montażu na powierzchniach ze skosem.

PRZYKŁADOWE ZASTOSOWANIE



AKCESORIA – UCHWYTY DO MONTAŻU PODWÓJNEGO

Nowy, łatwy w montażu uchwyt HELLA do reflektora Light Bar 350 mm umożliwia montaż dwóch reflektorów dodatkowych lub roboczych.



Uchwyty montażowe umożliwiają płynne ustawienie świateł.

Dwa reflektory można umieścić jeden nad drugim i ustawić indywidualnie. Rozwiązanie to umożliwia łączenie oraz dostosowanie oświetlenia w zależności od indywidualnych potrzeb.

W KOMPLECIE

- 2 x podwójny kątownik montażowy ze stali nierdzewnej (w połączeniu z 8HG 958 139-071)

8HG 958 128-811

CZĘŚCI ZAMIENNE/AKCESORIA

Do zastosowania w połączeniu z podwójnym kątownikiem montażowym 8HG 958 128-811 lub indywidualnymi kątownikami montażowymi.



W KOMPLECIE

- 1 x śruba imbusowa ze stali nierdzewnej M8 x 20 mm
- 1 x nakrętka M8 ze stali nierdzewnej z wkładką nylonową
- 1 x adapter końcowy
- 1 x podkładka cierna
- 1 x zacisk końcowy
- 1 x końcówka

8HG 958 139-071

Zamawiać 2 szt. na reflektor.

AKCESORIA – OSŁONY OCHRONNE DO LED LIGHT BAR 350



Osłona przezroczysta **8XS 958 336-021**

Osłona żółta (przezroczysta) **8XS 958 336-031**

Osłona czarna (z białym logo HELLA) **8XS 958 336-111**

Niemieckie przepisy o ruchu drogowym (StVZO) nie zezwalają na stosowanie osłon ochronnych. Należy przestrzegać obowiązujących przepisów.