

# INFORMATION PRODUIT

## Rampe de projecteurs à LED 350 mm

- Projecteur de travail à LED puissant
- Concept de fixation modulaire - utilisation universelle
- Particulièrement résistant à la corrosion grâce au boîtier en plastique

## CARACTÉRISTIQUES PRODUIT

### Design innovant et grande flexibilité

Cette nouvelle barre lumineuse à LED de HELLA s'adapte à de nombreuses applications et s'adresse à de nombreux groupes cibles grâce à son design innovant. La rampe de projecteurs à LED 350 a été conçue dans un souci de haute flexibilité. Le boîtier en plastique thermo-conducteur présente différentes possibilités de montage, est particulièrement léger et complètement résistant à la corrosion.

### Un éclairage qui transforme la nuit en lumière du jour

La rampe de projecteurs 350 à LED présente une répartition lumineuse très large, ce qui permet d'éclairer la zone de travail de façon homogène. La température de couleur du projecteur de 5 000 Kelvin correspond à la lumière du jour naturelle, ce qui améliore nettement la perception des contrastes, présente plus clairement les couleurs et diminue nettement la fatigue des yeux.

### Economiquement efficace

L'utilisation de diodes électroluminescentes particulièrement efficaces fait de la rampe lumineuse à LED 350mm un projecteur particulièrement économe au niveau énergétique. Une consommation de seulement 25 watts d'énergie dégage une puissance lumineuse de 2 200 lumens mesurés (en comparaison : 2 x halogène H3 : env. 2 200 lumens à 110 watts).

### Une longue durée de vie grâce à une gestion thermique optimale

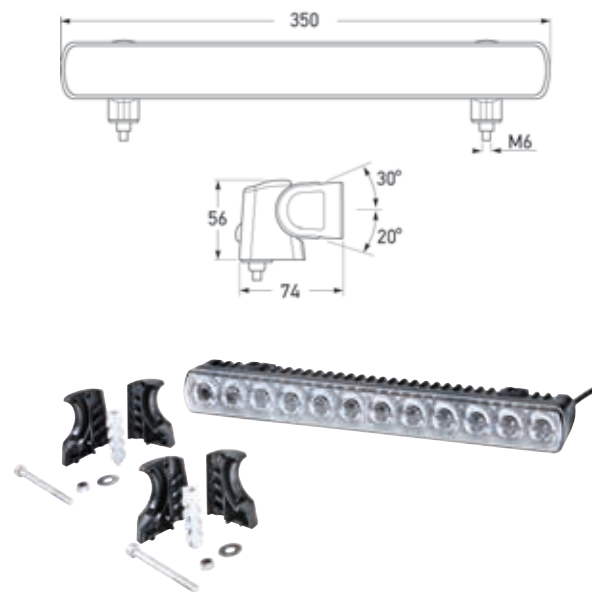
L'électronique est adaptée au multivoltage et assure une intensité d'éclairage constante, même lors de variations de la tension d'alimentation de 9 V à 33 V. De plus, des capteurs de température protègent le projecteur de travail de la surchauffe. C'est ce qui explique la durée de vie exceptionnelle des LED et la possibilité de pouvoir travailler la nuit en toute sécurité.

# DÉTAILS TECHNIQUES

## Caractéristiques techniques

Référence	1GJ 958 040-501
Tension d'alimentation/ tension nominale	9-33 V
Angle d'inclinaison recommandé	10°-15°
Type de source lumineuse	12 LED haute performance
Puissance absorbée	25 W
Puissance lumineuse	2 200 lm
Température de couleur	5.000 Kelvin
Indice de protection	IP 6K9K et IP6K7
Homologation	Ⓜ, ECE-R10, RCM
Boîtier	Matière plastique thermoconductrice
Raccordement	Câble de 2 500 mm (extrémités ouvertes)
Dimensions	345 x 40 mm
Poids	660 g
Fabriqué en	Nouvelle Zélande

## Plan d'encombrement



Fourniture

## DETAILS

### Pièce de rechange support en plastique

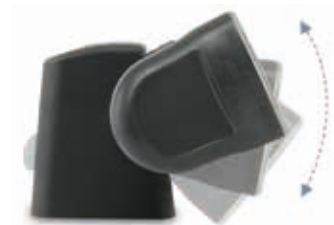


#### Contenu de la livraison

- 2 x moitiés de support en plastique
- 1 x clip C
- 1 x pièce de serrage dentée
- 1 x contre-écrou M6 en nylon/inox
- 1 x vis à six pans creux M6 x 70 mm en inox
- 1 x rondelle M6 en inox



Positions de montage

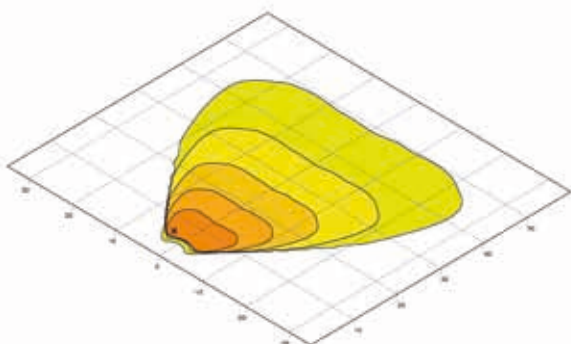


Angle de rotation

8HG 958 053-801

Merci de commander 2 jeux par projecteur.

## RÉPARTITION LUMINEUSE



Éclairage de proximité

lux >= 0 1 2 4 8 16

## ACCESSOIRES – PATTES DE FIXATION UNIVERSELLES

HELLA étoffe sa gamme d'accessoires pour la barre lumineuse Light Bar 350 en proposant ces nouvelles pattes de fixation qui se laissent monter facilement et universellement. Les pattes de fixation s'enclenchent tout simplement sur les extrémités du boîtier de projecteur. Grâce à leur flexibilité, elles peuvent être installées sur toutes les surfaces de montage. Elles se prêtent par conséquent à la plupart des types de montage.

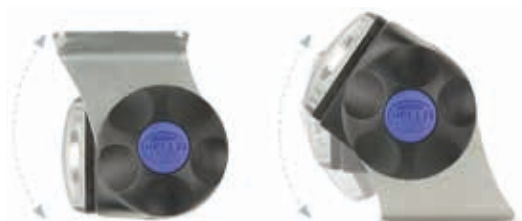
Les nouvelles pattes de fixation de la barre lumineuse Light Bar 350 peuvent être utilisées à la fois pour les projecteurs de complément et les projecteurs de travail. Écrous, vis et pattes de fixation sont en inox de qualité marine. Les nouvelles pattes de fixation - avec capuchons filetés antivol - sont réglables progressivement.



### FOURNITURE

- 2 x pattes de fixation inox
- 2 x vis à six pans creux M8 x 20 mm en inox
- 2 x contre-écrous M8 en nylon/inox
- 2 x embouts adaptateurs
- 2 x rondelles de friction
- 2 x brides d'extrémité
- 2 x capuchons filetés

8HG 958 139-841



Les pattes de fixation peuvent être posées de façon à convenir à la plupart des emplacements de montage.



Elles sont également idéales pour le montage sur surfaces inclinées.

### EXEMPLE D'APPLICATION



## ACCESSOIRES - PATTES DE FIXATION POUR MONTAGE DOUBLE

Les nouvelles pattes de fixation de HELLA pour la barre lumineuse Light Bar 350 sont faciles à poser et permettent la double pose de projecteurs de complément ou de projecteurs de travail.



Les pattes de fixation permettent de régler progressivement l'éclairage.

Deux projecteurs peuvent être ainsi montés l'un au-dessus de l'autre et ajustés séparément. Ce type de montage offre la possibilité de pouvoir combiner et adapter l'éclairage en fonction de la nature des exigences.

### FOURNITURE

- 2 x pattes de fixation en inox pour montage double (pour être associées avec 8HG 958 139-071)

**8HG 958 128-811**

## PIÈCES DE RECHANGE / ACCESSOIRES

Les pièces peuvent être utilisées en combinaison avec les pattes de fixation pour montage double 8HG 958 128-811 ou avec des pattes de fixation individuelles.



### FOURNITURE

- 1 x vis à six pans creux M8 x 20 mm en inox
- 1 x contre-écrou M8 en nylon/inox
- 1 x embout adaptateur
- 1 x rondelle de friction
- 1 x bride d'extrémité
- 1 x capuchon fileté

**8HG 958 139-071**

Merci de commander 2 jeux par projecteur.

## ACCESSOIRES – CACHES DE PROTECTION POUR LES LED LIGHT



Cache de protection transparent **8XS 958 336-021**

Cache de protection jaune (transparent) **8XS 958 336-031**

Cache de protection noir (avec logo blanc HELLA) **8XS 958 336-111**

L'utilisation des caches de protection n'est pas permise sur le territoire régi par le code de la route allemand (StVZO). Merci de bien vouloir respecter les réglementations en vigueur.