



KRÓTKA INFORMACJA

Reflektor świateł cofania Modul 70 LED

- Kompaktowy diodowy reflektor świateł cofania
- Specjalna antykorozyjna powłoka
- Uniwersalne zastosowanie

CECHY PRODUKTU

W tym reflektorze świateł cofania jako źródło światła zastosowano cztery wysokowydajne diody LED. Diody LED mogą pracować na różnych napięciach (12 V i 24 V). Ze względu na niski pobór mocy moduł reflektora świateł cofania 70 LED jest optymalnym rozwiązaniem do pojazdów zasilanych akumulatorami oraz innych pojazdów, których prądnice są narażone na duże obciążenia. Moduł 70 LED jest absolutnie odporny na uderzenia, wstrząsy, wibracje, uderzenia kamyczków i działanie soli drogowej. Po zainstalowaniu reflektor świateł cofania nie wymaga już żadnej konserwacji. Temperatura światła diod reflektora świateł cofania, 5 700 K, jest bardzo zbliżona do temperatury światła dziennego. Dzięki temu kolory można rozpoznawać w ciemności wyraźniej niż w żółtawym świetle żarówek halogenowych. Znacznie ułatwia to ludzkiemu oku postrzeganie otoczenia, co z kolei chroni przed szybkim przemęczeniem oczu.

Budowa

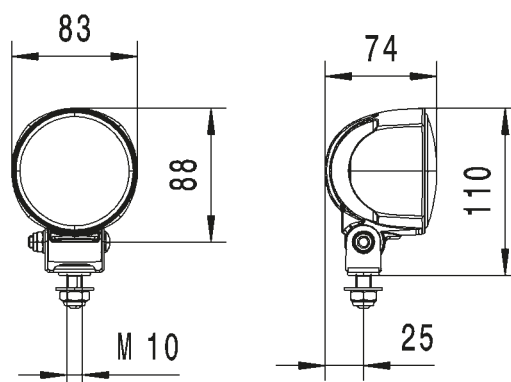
Lakierowany proszkowo szary korpus reflektora jest wykonany z aluminium i posiada radiator chłodzący. Zapewnia on odprowadzanie ciepła wytwarzanego podczas pracy czterech wysokiej mocy diod LED. Tylko w ten sposób można zapewnić wysoką trwałość eksploatacyjną diod LED. Dzięki swoim kompaktowym wymiarom moduł reflektora świateł cofania 70 LED jest idealnie przystosowany do montażu w niekorzystnych warunkach przestrzennych.

INFORMACJE TECHNICZNE

Dane techniczne

Numer katalogowy	2ZR 996 376-091
Napięcie robocze	12 / 24 V
Pobór mocy	13 W
Strumień światła	800 lumenów
Radzaj oświetlenia	Szczególnie szerokie oświetlenie bliskie
Typ źródła światła	4 diody LED wysokiej mocy
Stopień ochrony	IP 6K9K / IP 67
Homologacja typu	ECE-R10, ECE-R23

Rysunek wymiarowy

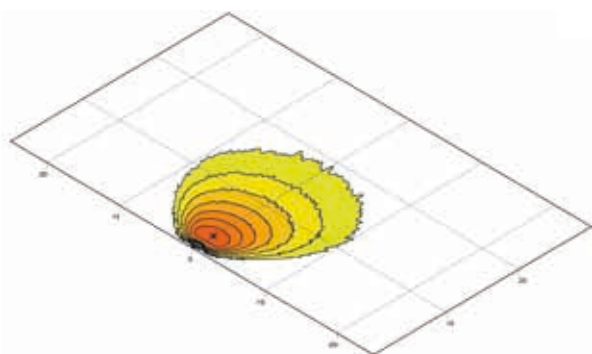


POWŁOKA SPECJALNA

Jedną z najnowszych innowacji firmy HELLA jest wysokogatunkowa powłoka CoroSafe, stosowana przede wszystkim w reflektorach świateł cofania pojazdów użytkowych. Dodatkowe warstwy, nanoszone w trakcie powlekania obudowy reflektora, zwiększają jego wytrzymałość na czynniki zewnętrzne, takie jak uderzenia kamyków, deszcz czy sól drogowa.

Aluminiowe obudowy są dzięki temu wyjątkowo skutecznie zabezpieczone przed korozją, co zapewnia im bardzo dużą trwałość eksploatacyjną. HELLA zaleca stosowanie powłoki CoroSafe szczególnie na nisko montowanych reflektorach.

ROZKŁAD ŚWIATŁA



Oświetlenie bliskiego zasięgu

