



KRÓTKA INFORMACJA

Q90 LED compact

- Innowacyjny kompaktowy reflektor roboczy
- Bezkorozyjna i przewodząca ciepło obudowa z tworzywa sztucznego
- Dostępny również jako reflektor światła cofania

CECHY PRODUKTU

Q90 LED compact to wytrzymały reflektor roboczy o uniwersalnej, przyjaznej optyce. Jego innowacyjna, przewodząca ciepło obudowa z tworzywa sztucznego posiada dodatkowo zamontowany z tyłu radiator zapewniający odprowadzanie ciepła wytwarzanego przez wysokiej mocy diody LED. Oprócz redukcji masy ten nowy materiał zapewnia całkowitą odporność na korozję.

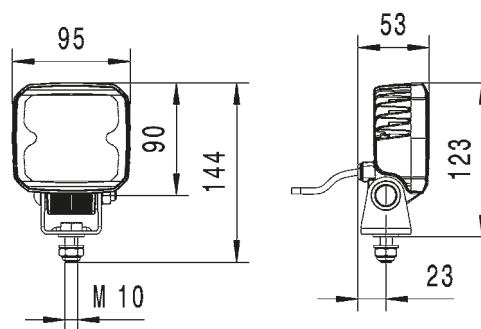
Moc świetlna jego czterech wysokiej mocy diod LED wynosi imponujące 1 200 lumenów. Światło jest rozpraszane przez specjalnie zaprojektowany odbłyśnik wielofasetowy, który zapewnia jednolite oświetlenie. Model Q90 compact nadaje się dzięki temu idealnie do oświetlania blizy. Zużywa tylko 15 W energii.

Barwa światła reflektora roboczego LED ma temperaturę 6 500 K, jest więc bardzo zbliżona do światła dziennego. Umożliwia to wyraźniejsze rozróżnianie kolorów w ciemności, co znacznie polepsza percepcję wzrokową. Zapobiega szybkiemu męczeniu oczu w czasie nocnej pracy.

INFORMACJE TECHNICZNE

| Dane techniczne | |
|--|--|
| Napięcie robocze/ napięcie znamionowe | 9–32 V |
| Zalecany kąt nachylenia | 12° |
| Typ źródła światła | 4 diody LED wysokiej mocy |
| Pobór mocy | 15 W |
| Strumień światła | 1 200 lm |
| Temperatura barwowa | Reflektor roboczy: 6 500 K Reflektor świateł cofania: 5 000 K |
| Stopień ochrony | IP 6K9K i IP 6K7 |
| Homologacja | Ⓜ, ECE-R10 |
| Obudowa | Tworzywo sztuczne przewodzące ciepło |
| Średnica wylotu światła | 90 x 90 mm |
| Masa | 380 g |

Rysunek wymiarowy

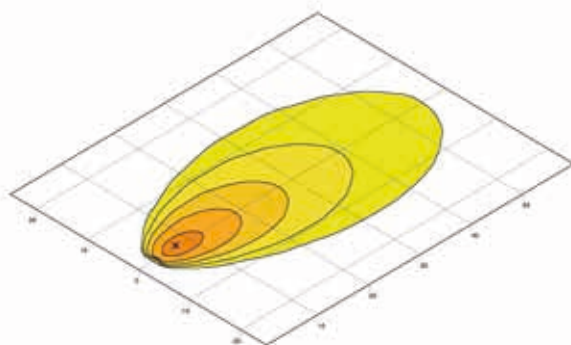


PRZEGLĄD PROGRAMU

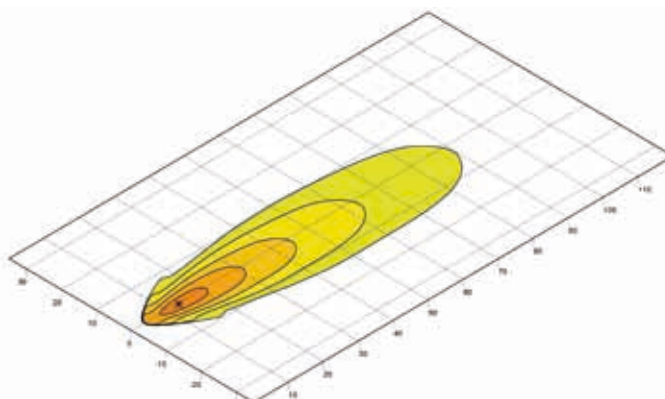
| | Reflektory robocze 1GA 996 284-... | | | | Światła cofania ZZR 996 284-... | |
|---|---------------------------------------|--------------|------------------------------|------------------------------|------------------------------------|------------------------------|
| | -001/-002* | -011/-012* | -081 | -091 | -501 | -511 |
| Oświetlenie bliskiego zasięgu | X | - | X | - | X | X |
| Oświetlenie dalekiego zasięgu | - | X | - | X | - | - |
| Montaż w pozycji stojącej | X | X | X | X | X | X |
| Montaż w pozycji wiszącej | X | X | X | X | X | X |
| Stopa przegubowa/ szerokość pałąka | 42 mm | 42 mm | 42 mm | 42 mm | 42 mm | 42 mm |
| Wtyczka DEUTSCH | - | - | X | X | - | X |
| Złącze | Kabel 500 mm | Kabel 500 mm | Kabel 150 mm + wtyczka DT | Kabel 150 mm + wtyczka DT | Kabel 2 000 mm | Kabel 500 mm + wtyczka DT |
| Zabezpieczenie przed przegrzaniem | X | X | X | X | X | X |
| Ochrona przed zmianą polaryzacji | X | X | X | X | X | X |
| Atest ADR/GGVSEB | - | - | X | X | - | X |
| Homologacja ECE-R23 dla reflektora świateł cofania | - | - | - | - | X | X |

* opakowanie kształtowe

ROZKŁAD ŚWIATŁA



Oświetlenie bliskiego zasięgu



Oświetlenie dalekiego zasięgu

lux ≥ 0 1 2 4 8 16