



PRODUCT-INFO

Q90 LED compact

- Innovatieve compacte werklamp
- Corrosievrije en warmtegeleidende kunststof behuizing
- Ook leverbaar als achteruitrijlamp

PRODUCTKENMERKEN

De Q90 LED compact is een robuuste werklamp met een universeel, aantrekkelijk design. De innovatieve warmtegeleidende kunststof behuizing is bovendien voorzien van koelribben die de warmte van de high-performance-leds afvoeren. Het nieuwe materiaal zorgt niet alleen voor een gewichtsbesparing, maar is tevens volledig corrosiebestendig.

De lichtopbrengst van de vier high-performance-leds bedraagt ruim 1.200 lumen. Het licht wordt met een speciaal ontwikkelde multifacettenreflector verdeeld, wat voor een homogene lichtverdeling zorgt. Hierdoor is de Q90 LED compact uitermate geschikt voor het verlichten van de directe omgeving. Het energieverbruik bedraagt daarbij slechts 15 watt.

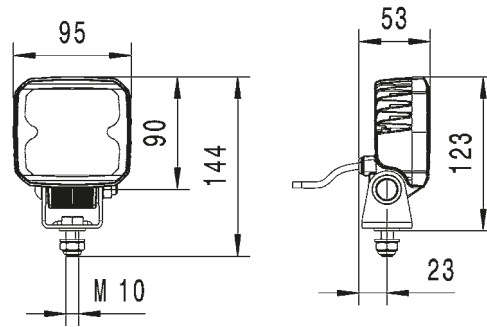
Met een kleurtemperatuur van 6.500 kelvin lijkt het licht van de led-werklamp sterk op daglicht. Daardoor kunnen kleuren in het donker duidelijker worden onderscheiden en wordt de waarneming voor het menselijk oog aanzienlijk vergemakkelijkt. Dit voorkomt een snelle vermoeidheid van de ogen tijdens werkzaamheden in de nachtelijke uren.

TECHNISCHE DETAILS

Technische gegevens

Bedrijfsspanning/ nominale spanning	9–32 V
Aanbevolen hellingshoek	12°
Type lichtbron	4 high-performance-leds
Opgenomen vermogen	15 W
Lichtopbrengst	1.200 lm
Kleurtemperatuur	Werklampen: 6.500 kelvin Achteruitrijlampen: 5.000 kelvin
Beschermingsklasse	IP 6K9K en IP 6K7
Typegoedkeuring	Ⓜ, ECE-R10
Behuizing	Warmtegeleidende kunststof
Lichtopening	90 x 90 mm
Gewicht	380 g

Maatschets

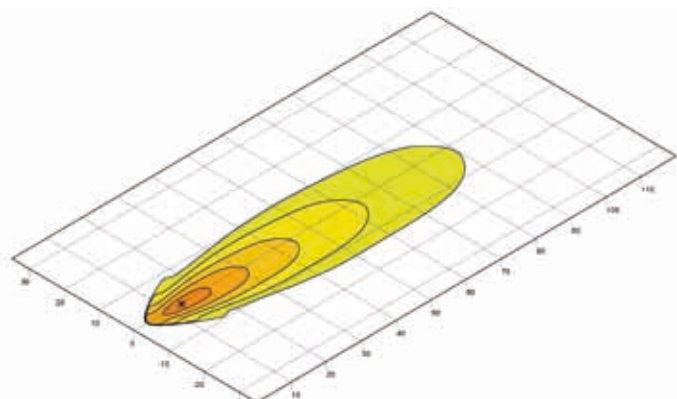
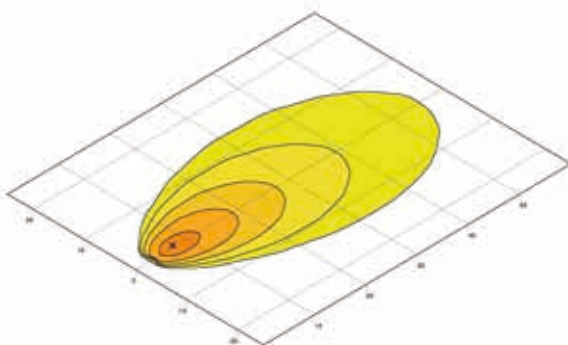


PROGRAMMAOVERZICHT

	Werklampen 1GA 996 284-...				Achteruitrijlampen 2ZR 996 284-...	
	-001/-002*	-011/-012*	-081	-091	-501	-511
Omgevingsverlichting	X	-	X	-	X	X
Verlichting over grote afstand	-	X	-	X	-	-
Montage, staand	X	X	X	X	X	X
Montage, hangend	X	X	X	X	X	X
Draaivoet/beugelbreedte	42 mm	42 mm	42 mm	42 mm	42 mm	42 mm
DEUTSCH-stekker	-	-	X	X	-	X
Aansluiting	Kabel van 500 mm	Kabel van 500 mm	Kabel van 150 mm + DT-stekker	Kabel van 150 mm + DT-stekker	Kabel van 2.000 mm	Kabel van 500 mm + DT-stekker
Oververhittingsbeveiliging	X	X	X	X	X	X
Ompoolbeveiliging	X	X	X	X	X	X
ADR / GGVEB goedkeuring	-	-	X	X	-	X
ECE-R23 goedkeuring achteruitrijlampen	-	-	-	-	X	X

* Designverpakking

LICHTVERDELING



Omgevingsverlichting

Verlichting over grote afstand

lux >= 0 1 2 4 8 16