



## SCHEDA PRODOTTO

### Q90 LED compact

- Faro da lavoro compatto e innovativo
- Corpo esterno in plastica resistente alla corrosione e termicamente conduttivo
- Disponibile anche come luce di retromarcia

### CARATTERISTICHE DEL PRODOTTO

Il Q90 LED compact è un robusto faro da lavoro dal design universale ed attraente. L'innovativo corpo esterno termoconduttore è dotato anche di alette di raffreddamento che assicurano la necessaria dissipazione del calore prodotto dai LED ad alte prestazioni. Il nuovo materiale assicura una resistenza totale contro la corrosione oltre ad un notevole risparmio di peso.

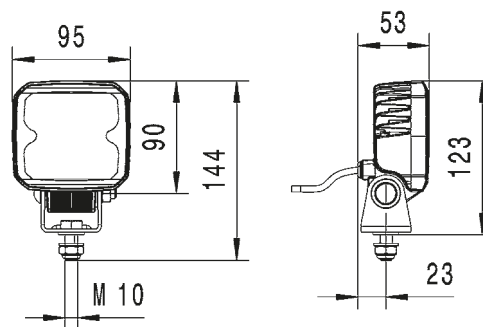
L'intensità luminosa dei quattro LED ad alte prestazioni è pari a 1.200 lumen. Un riflettore multifaccettato appositamente sviluppato distribuisce la luce assicurando un'illuminazione omogenea. Il Q90 LED compact è dunque ideale per l'illuminazione del campo vicino. Il consumo energetico è di soli 15 watt.

Con una temperatura di colore di 6.500 kelvin questo faro da lavoro a LED emette una luce molto simile a quella diurna, consentendo di distinguere più chiaramente i colori al buio e agevolando notevolmente la percezione sensoriale dell'occhio umano. Si evita così il rapido affaticamento degli occhi durante il lavoro notturno.

# CARATTERISTICHE TECNICHE

Dati tecnici	
Tensione di esercizio / Tensione nominale	9–32 V
Angolo di inclinazione consigliato	12°
Tipo di sorgente luminosa	4 LED ad alte prestazioni
Potenza assorbita	15 W
Intensità luminosa	1.200 lm
Temperatura di colore	Fari da lavoro: 6.500 Kelvin Luci retromarcia: 5.000 Kelvin
Classe di protezione	IP 6K9K e IP 6K7
Omologazione	Ⓔ, ECE R10
Corpo esterno	Plastica termoconduttiva
Superficie di uscita della luce	90 x 90 mm
Peso	380 g

## Disegno quotato

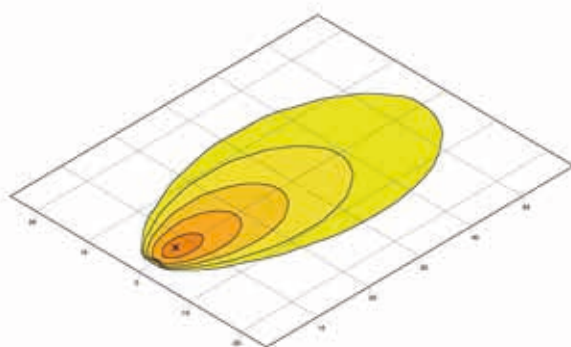


# PANORAMICA DEI PRODOTTI

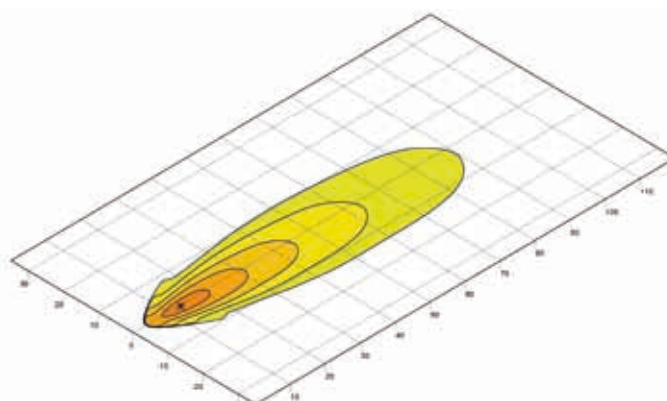
	Fari da lavoro 1GA 996 284-...				Luci retromarcia 2ZR 996 284-...	
	-001/-002*	-011/-012*	-081	-091	-501	-511
Illuminazione del campo vicino	X	-	X	-	X	X
Illuminazione a lungo raggio	-	X	-	X	-	-
Montaggio a sbalzo in posizione ritta	X	X	X	X	X	X
Montaggio a sbalzo in posizione appesa	X	X	X	X	X	X
Staffa regolabile / Larghezza staffa	42 mm	42 mm	42 mm	42 mm	42 mm	42 mm
Connettore DEUTSCH	-	-	X	X	-	X
Collegamento	Cavo da 500 mm	Cavo da 500 mm	Cavo da 150 mm + connettore DT	Cavo da 150 mm + connettore DT	Cavo da 2.000 mm	Cavo da 500 mm + connettore DT
Protezione da surriscaldamento	X	X	X	X	X	X
Protezione da inversione di polarità	X	X	X	X	X	X
Omologato ADR / GGVSEB	-	-	X	X	-	X
Luce retromarcia omologazione ECE-R23	-	-	-	-	X	X

\* Confezione strutturata

# DISTRIBUZIONE DELLA LUCE



Illuminazione del campo vicino



Illuminazione a lungo raggio

lux >= 0 1 2 4 8 16