



INFORMACIÓN DE PRODUCTO

Q90 LED compact

- Faro de trabajo compacto e innovador
- Carcasa de plástico de conducción térmica
- e inoxidable Disponible también como faro de marcha atrás

CARACTERÍSTICAS DEL PRODUCTO

El Q90 LED compact es un faro de trabajo muy robusto con un diseño universal muy atractivo. La innovadora carcasa de plástico conductora de calor dispone adicionalmente de nervaduras de refrigeración que proporcionan la disipación del calor que necesitan los LED de alta potencia. El nuevo material permite ahorrar peso y, además, es totalmente resistente a la corrosión.

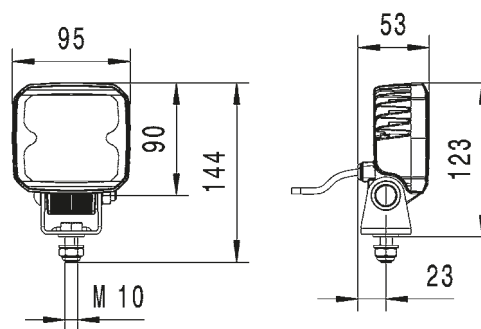
La potencia lumínica de los cuatro LED de alta potencia alcanza los 1.200 lúmenes. La luz se distribuye mediante un reflector de múltiples facetas de especial desarrollo y proporciona una distribución de la luz homogénea. Así, el Q90 compact LED es ideal para la iluminación del campo de trabajo más cercano. Su consumo de energía es de solo 15 vatios.

Con una temperatura del color de 6.500 kelvin, la luz de este faro de trabajo LED es muy similar a la luz natural del día. Esto significa que los colores se distinguen mejor en la oscuridad, con lo que se facilitará enormemente la labor de percepción sensorial del ojo humano. De esa forma se mitiga la fatiga de los ojos durante el trabajo nocturno.

DETALLES TÉCNICOS

| Datos técnicos | |
|---|---|
| Tensión de servicio/ Tensión nominal | 9–32 V |
| Ángulo de inclinación recomendado | 12° |
| Tipo de fuente lumínica | 4 LED de alta potencia |
| Consumo de potencia | 15 W |
| Potencia lumínica | 1.200 lm |
| Temperatura del color | Faros de trabajo: 6.500 Kelvin Faros de marcha atrás: 5.000 Kelvin |
| Tipo de protección | IP 6K9K, IP 6K7 |
| Homologación | Ⓜ, CEE R10 |
| Carcasa | Plástico de conducción térmica |
| Superficie de salida de la luz | 90 x 90 mm |
| Peso | 380 g |

Dimensiones

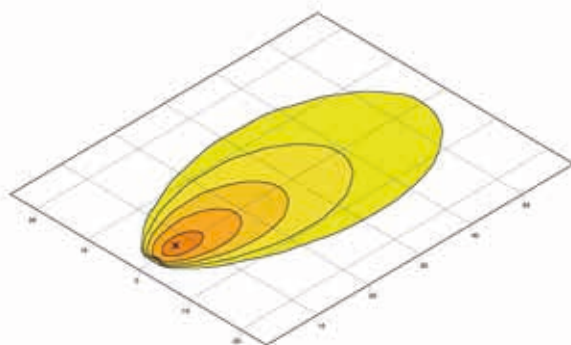


VISIÓN GENERAL DEL PROGRAMA

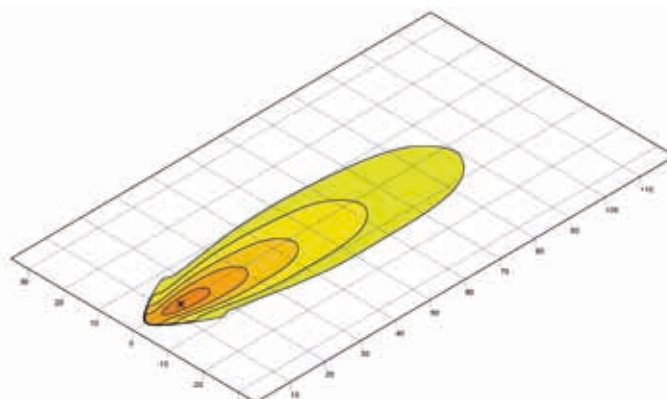
| | Faros de trabajo 1GA 996 284-... | | | | Faros de marcha atrás 2ZR 996 284-... | |
|---|-------------------------------------|-----------------|-------------------------------|-------------------------------|--|-------------------------------|
| | -001/-002* | -011/-012* | -081 | -091 | -501 | -511 |
| Iluminación del campo más cercano | X | - | X | - | X | X |
| Iluminación de largo alcance | - | X | - | X | - | - |
| Montaje en superficie, de pie | X | X | X | X | X | X |
| Montaje en superficie, suspendido | X | X | X | X | X | X |
| Pie abatible/Soporte de estribo | 42 mm | 42 mm | 42 mm | 42 mm | 42 mm | 42 mm |
| Conector DEUTSCH | - | - | X | X | - | X |
| Conexión | Cable de 500 mm | Cable de 500 mm | Cable de 150 mm + conector DT | Cable de 150 mm + conector DT | Cable de 2.000 mm | Cable de 500 mm + conector DT |
| Protección contra sobrecalentamiento | X | X | X | X | X | X |
| Protección contra polaridad inversa | X | X | X | X | X | X |
| Autorización ADR/GGVSEB | - | - | X | X | - | X |
| Homologación ECE-R23 para faros de marcha atrás | - | - | - | - | X | X |

* Embalaje especial

DISTRIBUCIÓN DE LA LUZ



Iluminación del campo más cercano



Iluminación de largo alcance

lux >= 0 1 2 4 8 16