



## KURZ-INFO

### HELLA VALUEFIT Handlampen

- Wiederaufladbare Handlampen mit Micro-USB-Kabel
- Kompakte Bauform für universelle Anwendungen
- Unterschiedliche Lichtintensitäten wählbar
- Multifunktional einsetzbar und mit Magnetbefestigung

## PRODUKTMERKMALE

Das neue HELLA VALUEFIT Handlampen-Programm bietet fünf handliche und wiederaufladbare Lampen für Werkstatt, Freizeit und DIY-Anwendungen. Zusätzlich ist eine Motorhaubenlampe mit starken 1.000 Lumen Lichtleistung erhältlich, die mittels Telekopbefestigung in Motorhauben mit einer Breite von 120 bis 200 cm einsetzbar ist. Überall dort, wo zusätzliches Licht für Reparatur- oder Inspektionsarbeiten benötigt wird, können diese Multifunktionslampen schnell und flexibel genutzt werden.

Besonders praktisch sind unterschiedliche Ausleuchtungsstufen, die je nach Einsatzzweck wählbar sind. Speziell auf die Lampenform abgestimmte Halterungen und Magnetbefestigungen bieten für jede Anwendung das passende Produkt – besonders dann, wenn man „freie“ Hände zum Arbeiten benötigt.

Alle Handlampen sind über das beigegefügte USB-Kabel wiederaufladbar.

# TECHNISCHE DETAILS

## USP300

### USB Slim Pocket Light

Schlanke Handlampe mit einem um 270° klappbaren Lampenkörper. Zur Befestigung dienen wahlweise der Metallhaken oder der starke Magnet an der Unterseite der Lampe.



150-300  
LUMEN



200 g

#### Technische Daten

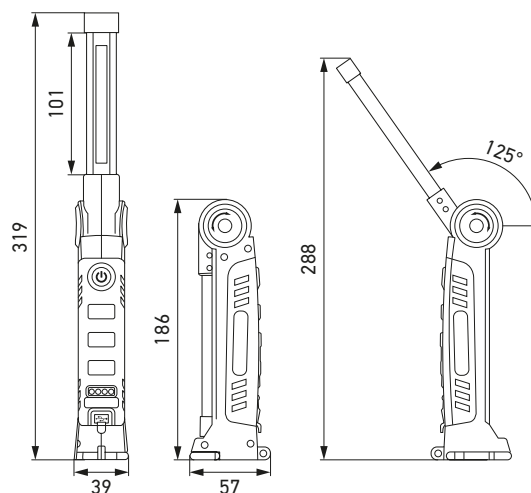
Flutlicht (Hauptlicht)	3 W COB-LED
Taschenlampenfunktion (Spotlicht)	1 W LED
Lichtmodus / Lichtleistung	Hauptlicht (COB-LED): 150 lm (Stufe 1), 300 lm (Stufe 2)
Ladezeit in Stunden	max. 4 h
Betriebsdauer in Stunden	4 h (Hauptlicht, Stufe 1), 2,5 h (Hauptlicht, Stufe 2), 6 h (Taschenlampenfunktion)
Enthaltener Akku	3,7 V / 2.000 mAh Li-Ionen
Temperaturbereich	-10 °C bis +40 °C
Material	Aluminiumlegierung + ABS
Produktabmessungen	185 x 50 x 40 mm
Nettogewicht	200 g
Versorgung über Micro USB-Kabel	Micro-USB, 600 mm lang, 5 V 1 A
Magnet	Ja
Zusätzliche Befestigung	Haken
Schutz vor	Kurzschluss / Überstromschutz, Überladungsschutz / Entladeschutz
Artikelnummer	2XM 357 300-001

#### Lieferumfang

- Handlampe mit integriertem wiederaufladbarem Akku
- Micro-USB Ladeanschluss / -Kabel
- Bedienungsanleitung



#### Maßskizze



#### Produktvorteile



1. Praktische Micro-USB-Ladebuchse (mit Gummischutzkappe) zum einfachen Anschließen und Aufladen des Akkus. | 2. Starker, eingebauter Magnet an der Unterseite zur Befestigung an geeigneten Oberflächen. | 3. Metallhaken zur einfachen Befestigung. | 4. Integrierte Spotlicht-Funktion. | 5. Ösenring zur Befestigung einer Handschlaufe. | 6. Praktische Anzeige des Ladezustandes.

# TECHNISCHE DETAILS

## UPL150

### USB Pen Light

Leichte und kompakte Handlampe in Form eines Stiftes. Der Taschenclip ist um 180 Grad drehbar und zusätzlich mit einem Magneten ausgestattet.



#### Technische Daten

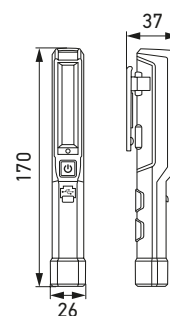
Flutlicht (Hauptlicht)	3 W COB-LED
Taschenlampenfunktion (Spotlicht)	1 W LED
Lichtmodus / Lichtleistung	Hauptlicht (COB-LED): 150 lm
Ladezeit in Stunden	1,5 h
Betriebsdauer in Stunden	3 h (Hauptlicht), 4 h (Taschenlampenfunktion)
Enthaltener Akku	3,7 V / 800 mAh Li-Ionen
Temperaturbereich	- 10 °C bis +40 °C
Material	ABS
Produktabmessungen	168 x 23 x 30 mm
Nettogewicht	60 g
Versorgung über Micro USB-Kabel	Micro-USB, 600 mm lang, 5 V 1 A
Magnet	Ja
Zusätzliche Befestigung	Drehbarer Clip
Schutz vor	Kurzschluss / Überstromschutz, Überladungsschutz / Entladeschutz
Artikelnummer	2XM 357 300-101

#### Lieferumfang

- Handlampe mit integriertem wiederaufladbarem Akku
- Micro-USB Ladeanschluss / -Kabel
- Bedienungsanleitung



#### Maßskizze



#### Produktvorteile



1. Um 180° schwenkbarer Taschenclip. | 2. Praktische Micro-USB-Ladebuchse (mit Gummischutzkappe) zum einfachen Anschließen und Aufladen des Akkus. | 3. Integrierte Spotlicht-Funktion.

# TECHNISCHE DETAILS

## USL300

### USB-Stick-Lampe

Sehr schlanke Stablampe zur Ausleuchtung sehr enger Bereiche. Die Lampe ist mit einem um 180° schwenkbaren Fuß ausgestattet. Haken und Magnet dienen der flexiblen Handhabung.



150-300  
LUMEN



152 g

#### Technische Daten

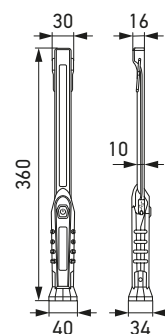
Flutlicht (Hauptlicht)	3 W COB-LED
Taschenlampenfunktion (Spotlicht)	2 x 0,2 W LED
Lichtmodus / Lichtleistung	Hauptlicht (COB-LED): 150 lm (Stufe 1), 300 lm (Stufe 2) Taschenlampenfunktion: 20 lm
Ladezeit in Stunden	max. 4 h
Betriebsdauer in Stunden	5 h (Hauptlicht, Stufe 1), 3 h (Hauptlicht Stufe 2), 7 h Taschenlampenfunktion
Enthaltener Akku	3,7 V / 2.000 mAh Li-Ionen
Temperaturbereich	- 10 °C bis +40 °C
Material	ABS
Produktabmessungen	360 x 40 x 34 mm
Nettogewicht	152 g
Versorgung über Micro USB-Kabel	Micro-USB, 600 mm lang, 5 V 1 A
Magnet	Ja
Zusätzliche Befestigung	Haken
Schutz vor	Kurzschluss / Überstromschutz, Überladungsschutz / Entladeschutz
Artikelnummer	2XM 357 300-201

#### Lieferumfang

- Handlampe mit integriertem wiederaufladbarem Akku
- Micro-USB Ladeanschluss / -Kabel
- Bedienungsanleitung



#### Maßskizze



#### Produktvorteile



1. Praktische Micro-USB-Ladebuchse (mit Gummischutzkappe) zum einfachen Anschließen und Aufladen des Akkus. | 2. Starker, eingebauter Magnet an der Unterseite des schwenkbaren Fußes zur flexiblen Handhabung. | 3. Ergonomischer und rutschfester Griff zum sicheren und bequemen Halten. | 4. Integrierte Spotlicht-Funktion. | 5. Praktischer Haken zur einfachen Befestigung.

# TECHNISCHE DETAILS

## UBL1000

### USB-Motorhaubenleuchte

Die Motorhaubenleuchte mit 1.000 Lumen Lichtleistung für sicheres Arbeiten im Motorraum. Mit um 360 Grad drehbaren Haken und Magneten. Die 2 Streben mit je 2 Magneten können um 90 Grad weggeklappt werden. Mittels der ausziehbaren Streben kann die Lampe an Motorhauben mit einer Breite von 120 bis 200 cm verwendet werden.



#### Technische Daten

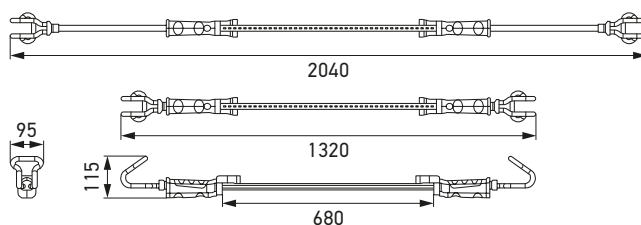
Flutlicht (Hauptlicht)	40 SMD LED
Lichtmodus / Lichtleistung	Hauptlicht (SMD LED): 500 lm (Stufe 1), 1.000 lm (Stufe 2)
Ladezeit in Stunden	max. 4 h
Betriebsdauer in Stunden	8 h (Hauptlicht, Stufe 1), 4 h (Hauptlicht, Stufe 2)
Enthaltener Akku	3,7 V / 4.000 mAh Li-Ionen
Temperaturbereich	- 10 °C bis +40 °C
Material	Aluminiumlegierung + ABS
Produktabmessungen	1.200 x 60 x 65 mm
Nettogewicht	900 g
Versorgung über Micro USB-Kabel	Micro-USB, 600 mm lang, 5 V 2 A
Magnet	Ja
Zusätzliche Befestigung	Ausziehbare Befestigung mit Haken und Magneten (120 – 200 cm)
Schutz vor	Kurzschluss / Überstromschutz, Überladungsschutz / Entladeschutz
Artikelnummer	2XM 357 300-501

#### Lieferumfang

- Motorhaubenlampe mit integriertem wiederaufladbarem Akku
- Micro-USB Ladeanschluss / -Kabel
- Bedienungsanleitung



#### Maßskizze



#### Produktvorteile



1. Starke, eingebaute Magneten und um 360° drehbaren Haken. | 2. Praktische Micro-USB-Ladebuchse zum einfachen Anschließen und Aufladen des Akkus. | 3. Ausziehbaren Streben (120 bis 200 cm).

# TECHNISCHE DETAILS

## UHL280 UND UHL280 BASE

### Aufladbare USB-Handlampe

Die praktische Halterung ist um 180° drehbar. Auf der Rückseite befinden sich Haken und Magnet und zusätzlich 2 Magnete auf der Unterseite.

Die Variante UHL280 BASE ist eine USB aufladbare Handleuchte mit Ladestation.



### Technische Daten

Variante	UHL280 <sup>1)</sup>	UHL280 BASE <sup>2)</sup>
Flutlicht (Hauptlicht)	3 W COB-LED	
Taschenlampenfunktion (Spotlicht)	1 W LED	
Lichtmodus / Lichtleistung	Hauptlicht (COB LED): 150 lm (Stufe 1), 280 lm (Stufe 2)	
Ladezeit in Stunden	max. 4 h	
Betriebsdauer in Stunden	3 h (Hauptlicht, Stufe 1), 2,5 h (Hauptlicht, Stufe 2), 7 h (Taschenlampenfunktion)	
Enthaltener Akku	3,7 V / 2.000 mAh Li-Ionen	
Temperaturbereich	- 10 °C bis +40 °C	
Material	ABS	
Produktabmessungen	218 x 60 x 35 mm	275 x 85 x 75 mm (einschließlich Sockel)
Nettogewicht	300 g	330 g
Versorgung über Micro USB-Kabel	Micro-USB, 600 mm lang, 5 V 1 A	
Magnet	Ja	
Zusätzliche Befestigung	Haken	
Schutz vor	Kurzschluss / Überstromschutz, Überladungsschutz / Entladeschutz	
Artikelnummer	2XM 357 300-301	2XM 357 300-311

### Lieferumfang

#### UHL280

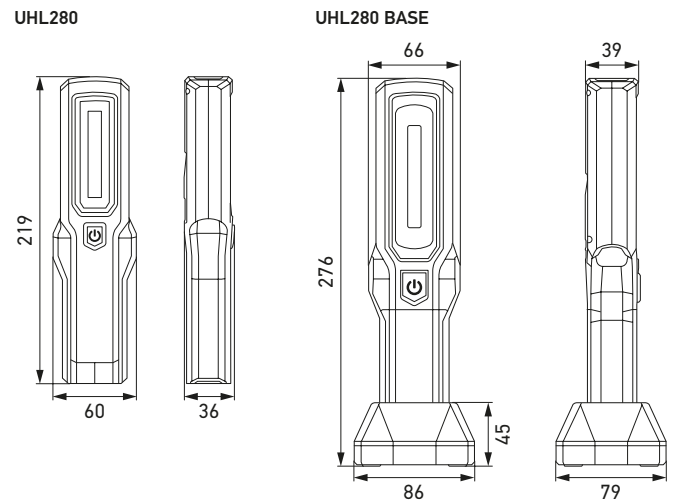
- Handlampe mit integriertem wiederaufladbarem Akku
- USB Ladeanschluss / -Kabel
- Bedienungsanleitung

#### UHL280 BASE

- Zusätzliche Ladestation



### Maßskizze



### Produktvorteile



1. Die Halterung ist um 180° schwenkbar. | 2. Starke, eingebaute Magneten an der Unterseite zur Befestigung an geeigneten Oberflächen. | 3. Praktischer Haken zur einfachen Befestigung. | 4. Praktische Micro-USB-Ladebuchse zum einfachen Anschließen und Aufladen des Akkus. | 5. Integrierte Spotlicht-Funktion.

# ANWENDUNGSBEISPIELE

USP300



UPL150



USL300



UBL1000



UHL280 und UHL280 BASE

