



# KURZ-INFO

## Kennleuchte KL 7000 LED

- Rotierende oder blitzende LED-Lichtfunktion
- Flaches und kompaktes Design
- Einfache Umrüstung vorhandener Versionen
- Geringe Stromaufnahme, hoher Wirkungsgrad

### PRODUKTMERKMALE

Die KL 7000 LED von HELLA ist eine flache Kennleuchte, die mit rotierender oder blitzender Lichtfunktion erhältlich ist. Aktives Thermo Management: Durch den Einsatz wärmeleitender Materialien und die besondere Anordnung der Komponenten wird die Wärme von den LEDs weggeführt und deren Lebensdauer verlängert. Ein innovatives Elektronikkonzept ermöglicht die Lichtfunktion ohne bewegliche Teile. Die schlagfeste und verschmutzungsunempfindliche Lichthaube stellt jederzeit eine optimale Warnwirkung sicher. Eine Umrüstung der Vorgängermodelle KL 700 Halogen oder KL 7000 Halogen auf die KL 7000 LED ist problemlos möglich. Drei verschiedene Anbauvarianten nach DIN 14620 sowie SAE garantieren eine Lösung für jeden Einsatz: Festanbau von oben und unten (Ø130 mm und Ø 150 mm), Rohrstützen- und Magnetbefestigung.



Betriebsspannung 10 – 30 V



Verpolschutz– Auch beim Vertauschen der Anschlussleitungen besteht keine Gefahr für die Elektronik



IP 5K4K – Schutz gegen Staub und Spritzwasser mit erhöhtem Druck



IP X9K - Hochdruckreinigerfest – Schutz gegen Wasser bei Hochdruck-/ Dampfstrahlreinigung



Flexible Montage – Festanbau von oben und unten möglich

# TECHNISCHE DETAILS



## Technische Daten

Nennspannung ( $U_N$ )	Multivolt
Betriebsspannung ( $U_B$ )	10–30 V
Gesamtstromaufnahme rotierend blitzend	ca. 0,8 A (12 V), ca. 0,4 A (24 V) ca. 0,7 A (12 V), ca. 0,35 A (24 V)
Maximale Leistungsaufnahme rotierend blitzend	ca. 9 W ca. 12 W
Lichthaube	PMMA
Gebrauchslage	stehend
Temperaturbereich	-40°C bis +60°C
Verpolschutz	ja
IP-Schutzklasse	IP 5K4K, 9K



## Typprüfung

Funkentstörung (CISPR25)	Leitungsgeführt Klasse 5
Zulassung	GGVSE / ADR SAE J845 Klasse 2

### Rotierende Lichtfunktion:

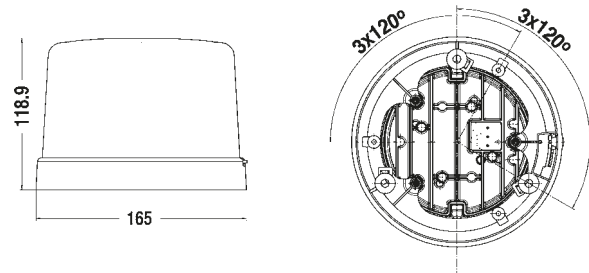
Lichttechnische Homologation, gelb	TA1		R10 046194 R65 003397
Lichttechnische Homologation, blau	TB1		R10 046194 R65 003502

### Blitzende Lichtfunktion:

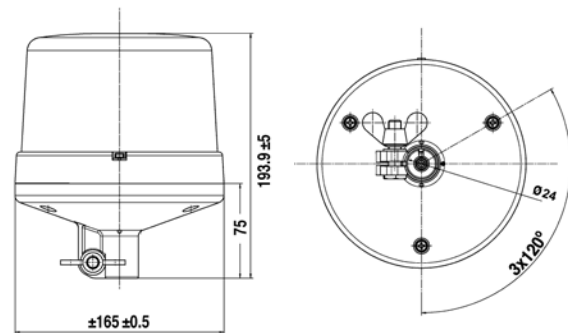
Lichttechnische Homologation, gelb	TA1		R10 057696 R65 004186
Lichttechnische Homologation, blau	TB1		R10 057696 R65 004187

## Maßskizzen

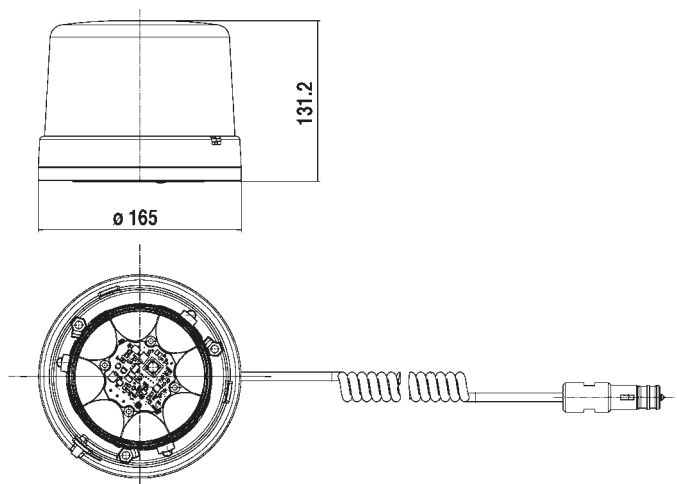
### KL 7000 LED F



### KL 7000 LED R



### KL 7000 LED M



# PROGRAMMÜBERSICHT



Produktbild	Artikelnummer, rotierend	Artikelnummer, blitzend	Beschreibung
	2RL 011 484-001	2XD 012 972-001	Kennleuchte KL 7000 LED F, gelb
	2RL 011 484-101	2XD 012 972-101	Kennleuchte KL 7000 LED F, blau
	auf Anfrage*	auf Anfrage*	Kennleuchte KL 7000 LED F, rot
	2RL 011 484-011	2XD 012 972-011	Kennleuchte KL 7000 LED R, gelb
	2RL 011 484-111	2XD 012 972-111	Kennleuchte KL 7000 LED R, blau
	auf Anfrage*	auf Anfrage*	Kennleuchte KL 7000 LED R, rot
	2RL 011 484-021	2XD 012 972-021	Kennleuchte KL 7000 LED M, gelb
	2RL 011 484-121	2XD 012 972-121	Kennleuchte KL 7000 LED M, blau
	auf Anfrage*	auf Anfrage*	Kennleuchte KL 7000 LED M, rot

\* Keine ECE Zulassung – Einsatz nur soweit gesetzlich zulässig. In der Bundesrepublik Deutschland, Österreich und der Schweiz nicht für den Straßenverkehr zugelassen.

## Zubehör

9EL 190 025-001	Lichthaube (PMMA), gelb
9EL 190 025-011	Lichthaube (PMMA), blau
9EL 190 025-021	Lichthaube (PMMA), rot

**HELLA KGaA Hueck & Co.**

Kunden-Service-Center

Rixbecker Straße 75

59552 Lippstadt/Germany

Tel.: 0180-6-250001 (0,20 €/Anruf aus dem deutschen Festnetz)

Fax: 0180-2-250001 (0,06 € je Verbindung)

Internet: [www.hella.de](http://www.hella.de)

© HELLA KGaA Hueck & Co., Lippstadt

J01142/11.16

Sachliche und preisliche Änderungen vorbehalten.

## ANWENDUNGSBEISPIEL

