



KURZ-INFO

Zusatzbremsleuchte LongLED 45 & LongLED 64
(2DA 012 596-...)

PRODUKTMERKMALE

Ein Prädikat für individuelle Design-Ansprüche

Aufregendes Design und mehr Sicherheit auf den Straßen – mit HELLA kein Problem. Ihnen stehen nicht nur in puncto innovativer Lichttechnologie alle Wege offen – wir liefern Ihnen gleichzeitig die allerneuesten Design-Trends. Die neue LED-Zusatzbremsleuchte erzeugt durch ihr schlankes Design eine absolut bestechende Wirkung. Der innovative HELLA LED-Lichtleiter, als stilprägendes Design-Element, verleiht Ihrem Fahrzeug einen unverwechselbaren Auftritt. Es weist eine besonders homogene Ausleuchtung auf und ist dadurch als Bremsleuchte besonders gut sichtbar.

Die innovative Lichtleitertechnologie nach dem Stand der Technik transportiert das Bremssignal von dem LED-bestückten Mittelteil bis in die Volumenendspitzen und sorgt so für ein markantes Heckdesign. Erhältlich in zwei Größenausführungen: eine Variante in 446 mm sowie eine extralange Variante in 638 mm, die Ihnen die optimale Abstimmung des neuen Design-Konzepts auf Ihr Fahrzeug ermöglichen.



Speziell entwickeltes Lichtleitsystem für eine prägnante Optik und ein neues Designgefühl.



Staubdichtes Gehäuse und Schutz gegen kurzzeitiges Eintauchen in Wasser.

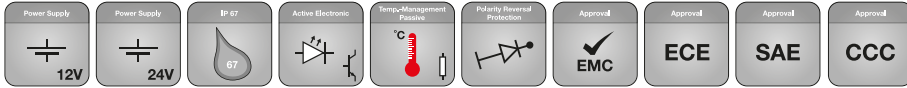


Extrem niedriger Energieverbrauch dank der Kombination aus effizienten LEDs und Präzisionslinsen.



Zwei verschiedene Größen - 446 mm und die extralange Variante mit 638 mm - ein Novum für verschiedene Design-Konzepte.

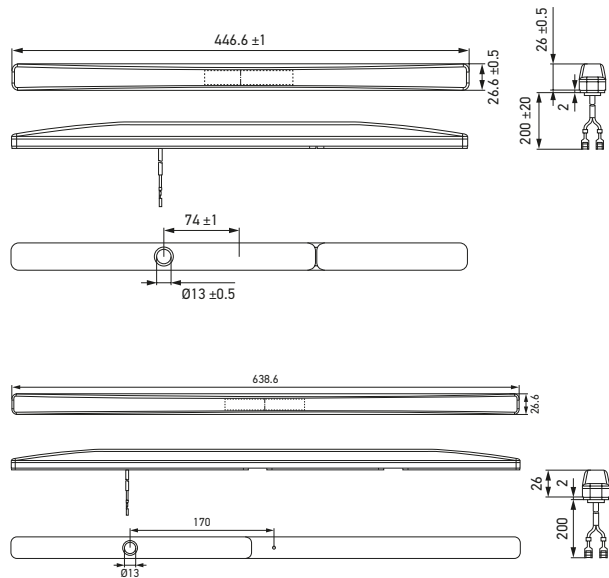
TECHNISCHE INFORMATIONEN



Technische Spezifikationen

Funktion	Zusatzbremsleuchte	
Typprüfung	ECE, SAE, CCC	
Länge	44,6 cm	63,8 cm
Betriebsspannung	12 V (9 – 16 V)	24 V (16 – 32 V)
Leistungsaufnahme	1,7 W	2 W
Schutzklasse	IP 67	
Spezifikation	HN 67101 3.1 und 4.1	
Lebensdauer	15.000 h	
Anschluss	6,3 mm Steckhülsen	

Technische Zeichnung und Bohrbild



PROGRAMMÜBERSICHT

Anschluss	Teilenummer	Länge	Spannung	Verpackungsmenge
200 mm Kabelsatz mit 6,3 mm Steckhülsen	2DA 012 596-061 2DA 012 596-067	446,6 mm	12 V	1 Stück 80 Stück
mit 6,3 mm Steckhülsen	2DA 012 596-077	446,6 mm	24 V	80 Stück*
200 mm Kabelsatz mit 6,3 mm Steckhülsen	2DA 012 596-041 2DA 012 596-047	638,6 mm	12 V	1 Stück 60 Stück
200 mm Kabelsatz mit 6,3 mm Steckhülsen	2DA 012 596-051 2DA 012 596-057	638,6 mm	24 V	1 Stück 60 Stück

* Andere Verpackungseinheiten auf Anfrage

ANWENDUNGSBEISPIELE

