



KRÓTKA INFORMACJA

HELLA VALUEFIT

Reflektor dodatkowy LED Blade 7" i 9"

- Dodatkowy reflektor z innowacyjnym światłem pozycyjnym LED w kolorze białym lub bursztynowym
- Białe: Do użytku na drogach publicznych
- Bursztynowe: Dobra widoczność, indywidualna stylistyka pojazdu (pojazdy terenowe)
- W 2 rozmiarach i kształtach o niewielkiej głębokości montażu

CECHY PRODUKTU

Innowacyjne światło pozycyjne LED w kolorze białym lub bursztynowym



Stabilna obudowa z aluminium

Stabilny wspornik montażowy z włókna szklanego (PA66 + włókno szklane)

Wersje

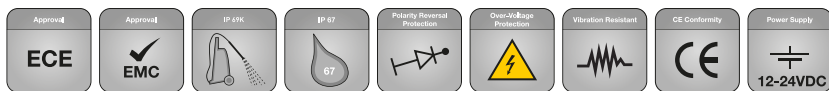
- Wersja okrągła 7" lub 9" ze światłem pozycyjnym LED w kolorze białym lub białym/bursztynowym z chromowaną lub czarną obudową
- Wersja prostokątna 9" ze światłem pozycyjnym LED w kolorze białym lub białym/bursztynowym z chromowanym ozdobnym pierścieniem

- Mocny reflektor dodatkowy o efektownym wyglądzie stanowi ozdobę każdego pojazdu
- Innowacyjny wygląd światła pozycyjnego LED o ostrym jak brzytwa konturze podkreśla charakterystyczną stylistykę nowej serii Blade
- Białe światło pozycyjne przeznaczone do stosowania jako dodatkowe światło drogowe na drogach publicznych
- Bursztynowe światło pozycyjne przeznaczone do stosowania poza drogami publicznymi
- Wersje 9" nadają się szczególnie do samochodów ciężarowych
- Wersje 7" są idealne do montażu w samochodach terenowych i SUV-ach
- Prostokątna wersja 9" nadaje się szczególnie do klasycznych pojazdów
- Wysokiej jakości wytrzymały reflektor dodatkowy w aluminiowej obudowie z uchwytem z włókna szklanego (PA66 + włókno szklane)
- Stabilne mocowanie za pomocą stylowej, czarnej śruby
- Wersja wielonapięciowa: dostosowana do napięcia znamionowego 12 V i 24 V
- Światło drogowe o liczbie referencyjnej 25 lub 50
- Homologacja typu ECE (światło drogowe ECE-R149, światło pozycyjne ECE-R148 (białe światło pozycyjne), bursztynowe światło pozycyjne nie posiada homologacji typu ECE)
- Kompatybilność elektromagnetyczna (ECE-R10 EMC)



SZCZEGÓŁY TECHNICZNE

BLADE 7 CALI OKRĄGŁY

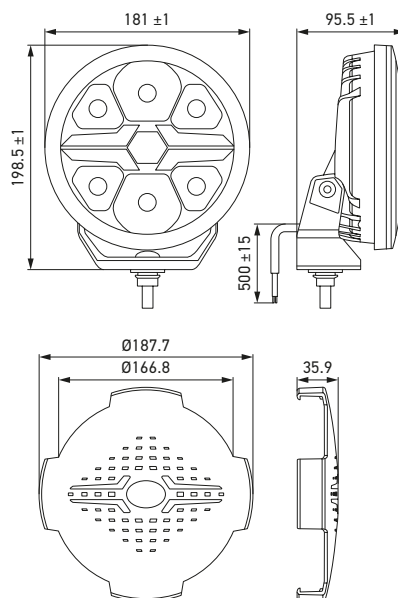


Dane techniczne

Napięcie znamionowe	Układ wielonapięciowy
Napięcie robocze	12 – 24 V DC
Pobór mocy	22 W (liczba ref. ECE 25), 36 W (liczba ref. ECE 50)
Funkcja światła	Reflektor dodatkowy i światło pozycyjne
Źródło światła	LED
Temperatura barwowa	6000 K (reflektor)
Materiał	Obudowa: aluminium Ramka: Tworzywo sztuczne (ABS) Klosz: PC (poliwęglan) Uchwyt: Tworzywo sztuczne / włókno szklane PA66 + włókno szklane
Kolor obudowy	Chrom lub czarny
Masa	1200 g
Zakres temperatur	Temperatura otoczenia: od -30°C do +60°C Temperatura przechowywania: od -40°C do +80°C
Stopień ochrony	IP 69K, IP 67
Homologacja	ECE R10 (EMC), R148, R149
Liczba ref.	25 lub 50
Liczba diod LED	6
Mocowanie	Stojąca
Podłączenie	Przewód 500 mm z wolnymi końcówkami
Zastosowanie	Samochody ciężarowe w ruchu lokalnym, dalekobieżnym i budowlanym oraz samochody typu SUV, terenowe

Światło pozycyjne BURSZTYNOWE nie posiada homologacji ECE; lokalne przepisy mogą ograniczać stosowanie wyłącznie do użytku terenowego (patrz instrukcja montażu).

Rysunek z wymiarami



Ostona okrągła, 7 cali (8XS 358 198-001, wyposażenie dodatkowe)

Uwaga:

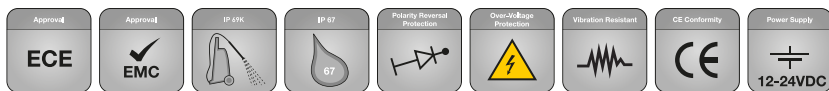


PRZEGLĄD PRODUKTÓW

Zdjęcie produktu	Wersja	Opis	Kolor światła pozycyjnego	Numer katalogowy
	HELLA VALUEFIT Chrome Blade 7 cali okrągły	22 W, liczba ref. ECE 25	Biały	1FJ 357 198-001
		36 W, liczba ref. ECE 50		1FJ 357 198-011
		22 W, liczba ref. ECE 25	Biały lub bursztynowy (podłączenie opcjonalne)	1FJ 357 198-021
		36 W, liczba ref. ECE 50		1FJ 357 198-031
	HELLA VALUEFIT Black Blade 7 cali okrągły	22 W, liczba ref. ECE 25	Biały	1FJ 357 198-041
		36 W, liczba ref. ECE 50		1FJ 357 198-051
		22 W, liczba ref. ECE 25	Biały lub bursztynowy (podłączenie opcjonalne)	1FJ 357 198-061
		36 W, liczba ref. ECE 50		1FJ 357 198-071

SZCZEGÓŁY TECHNICZNE

BLADE 9 CALI OKRĄGŁY

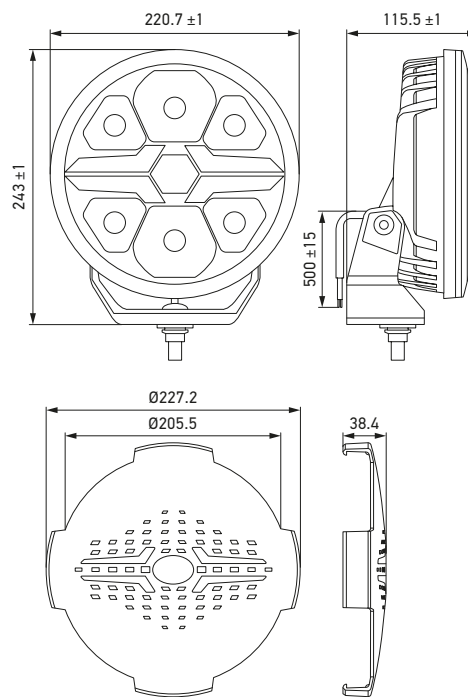


Dane techniczne

Napięcie znamionowe	Układ wielonapięciowy
Napięcie robocze	12 – 24 V DC
Pobór mocy	17 W (liczba ref. ECE 25), 18 W (liczba ref. ECE 50)
Funkcja światła	Reflektor dodatkowy i światło pozycyjne
Źródło światła	LED
Temperatura barwowa	6000 K (reflektor)
Materiał	Obudowa: aluminium Ramka: Tworzywo sztuczne (ABS) Klosz: PC (poliwęglan) Uchwyt: Tworzywo sztuczne / włókno szklane PA66 + włókno szklane
Kolor obudowy	Chrom lub czarny
Masa	1 920 g
Zakres temperatur	Temperatura otoczenia: od -30°C do +60°C Temperatura przechowywania: od -40°C do +80°C
Stopień ochrony	IP 69K, IP 67
Homologacja	ECE R10 (EMC), R148, R149
Liczba ref.	25 lub 50
Liczba diod LED	6
Mocowanie	Stojąca
Podłączenie	Przewód 500 mm z wolnymi końcówkami
Zastosowanie	Samochody ciężarowe w ruchu lokalnym, dalekobieżnym i budowlanym oraz samochody typu SUV, terenowe

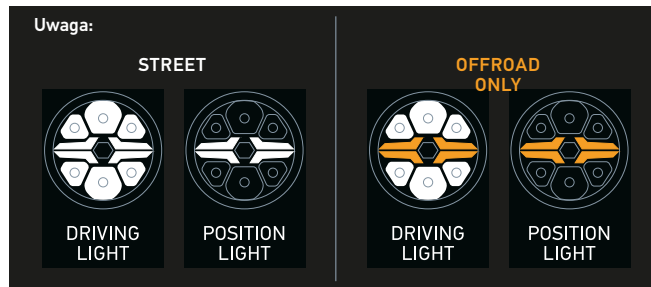
Światło pozycyjne BURSZTYNOWE nie posiada homologacji ECE; lokalne przepisy mogą ograniczać stosowanie wyłącznie do użytku terenowego (patrz instrukcja montażu).

Rysunek z wymiarami



Ostona okrągła, 9 cali (8XS 358 198-011, wyposażenie dodatkowe)

Uwaga:

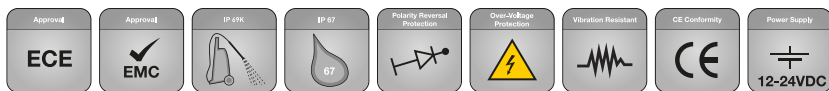


PRZEGLĄD PRODUKTÓW

Zdjęcie produktu	Wersja	Opis	Kolor światła pozycyjnego	Numer katalogowy
	HELLA VALUEFIT Chrome Blade 9 cali okrągły	17 W, liczba ref. ECE 25	Biały	1FJ 357 199-001
		18 W, liczba ref. ECE 50		1FJ 357 199-011
		17 W, liczba ref. ECE 25	Biały lub bursztynowy (podłączenie opcjonalne)	1FJ 357 199-021
		18 W, liczba ref. ECE 50		1FJ 357 199-031
	HELLA VALUEFIT Black Blade 9 cali okrągły	17 W, liczba ref. ECE 25	Biały	1FJ 357 199-041
		18 W, liczba ref. ECE 50		1FJ 357 199-051
		17 W, liczba ref. ECE 25	Biały lub bursztynowy (podłączenie opcjonalne)	1FJ 357 199-061
		18 W, liczba ref. ECE 50		1FJ 357 199-071

SZCZEGÓŁY TECHNICZNE

BLADE RE 9 CALI PROSTOKĄTNY

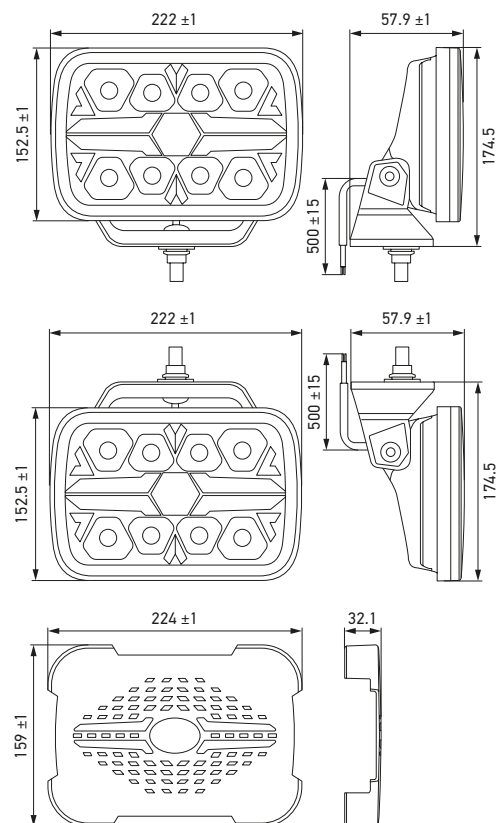


Dane techniczne

Napięcie znamionowe	Układ wielonapięciowy
Napięcie robocze	12 – 24 V DC
Pobór mocy	36 W
Funkcja światła	Reflektor dodatkowy i światło pozycyjne
Źródło światła	LED
Temperatura barwowa	6000 K (reflektor)
Materiał	Obudowa: aluminium Ramka: Tworzywo sztuczne (ABS) Klosz: PC (poliwęglan) Uchwyt: Tworzywo sztuczne / włókno szklane
Kolor obudowy	Chrom lub czarny
Masa	1 550 g
Zakres temperatur	Temperatura otoczenia: od -30°C do +60°C Temperatura przechowywania: od -40°C do +80°C
Stopień ochrony	IP 69K, IP 67
Homologacja	ECE R10 (EMC), R148, R149
Liczba ref.	25
Liczba diod LED	8
Mocowanie	stojący lub podwieszany
Podłączenie	Przewód 500 mm z wolnymi końcówkami
Zastosowanie	Samochody ciężarowe w ruchu lokalnym, dalekobieżnym i budowlanym oraz samochody typu SUV, terenowe

Światło pozycyjne BURSZTYNOWE nie posiada homologacji ECE; lokalne przepisy mogą ograniczać stosowanie wyłącznie do użytku terenowego (patrz instrukcja montażu).

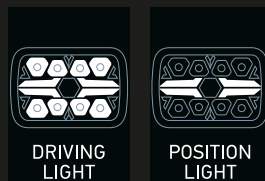
Rysunek z wymiarami



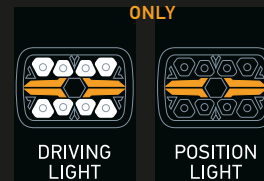
Ostona prostokątna, 9 cali (8XS 358 198-021, wyposażenie dodatkowe)

Uwaga:

STREET



OFFROAD ONLY



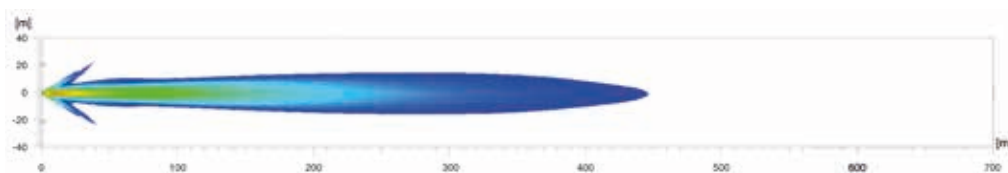
PRZEGLĄD PRODUKTÓW

Zdjęcie produktu	Wersja	Opis	Kolor światła pozycyjnego	Numer katalogowy
	HELLA VALUEFIT Chrome Blade RE 9 cali prostokątny	Stojąca	Biały lub bursztynowy (podłączenie opcjonalne)	1FJ 357 199-081
		Wisząca		1FJ 357 199-091
	HELLA VALUEFIT Black Blade RE 9 cali prostokątny	Stojąca	Biały lub bursztynowy (podłączenie opcjonalne)	1FJ 357 199-181
		Wisząca		1FJ 357 199-191

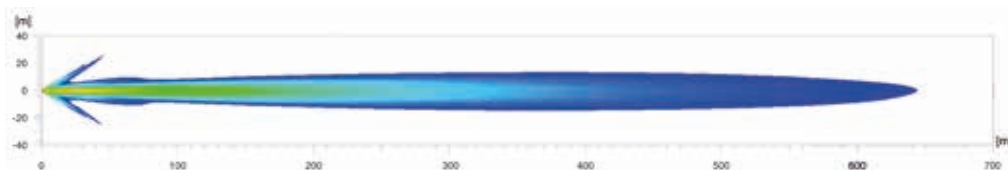
OŚWIETLENIE

Na rozkładzie światła pokazano włączone 2 reflektory.

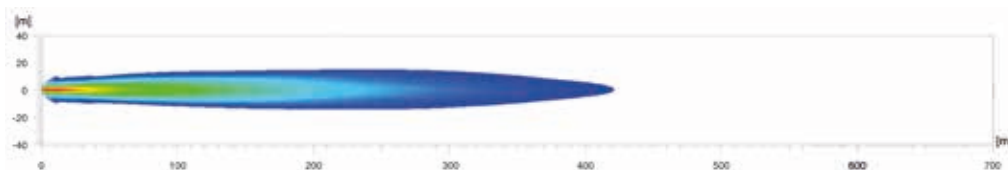
HELLA VALUEFIT Blade 7 cali okrągły
Liczba referencyjna 25



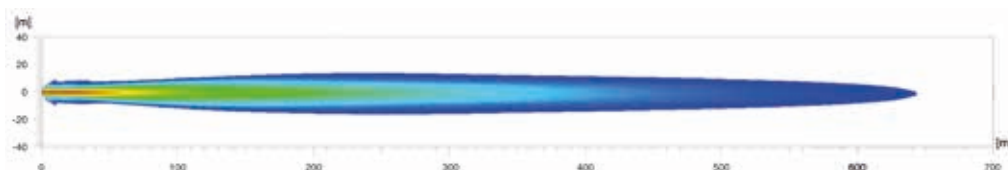
HELLA VALUEFIT Blade 7 cali okrągły
Liczba referencyjna 50



HELLA VALUEFIT Blade 9 cali okrągły
Liczba referencyjna 25






HELLA VALUEFIT Blade 9 cali okrągły
Liczba referencyjna 50



HELLA VALUEFIT Blade 9 cali prostokątny
Liczba referencyjna 25



AKCESORIA

Zdjęcie produktu	Opis	Numer katalogowy
	<p>Ostony z logo HELLA i półprzezroczystym konturem światła pozycyjnego.</p> <p>HELLA VALUEFIT Blade 7 cali, ostona okrągła</p>	<p>8XS 358 198-001</p>
	<p>HELLA VALUEFIT Blade 9 cali, ostona okrągła</p>	<p>8XS 358 198-011</p>
	<p>HELLA VALUEFIT Blade 9 cali, ostona prostokątna</p>	<p>8XS 358 198-021</p>

W niektórych krajach przepisy zabraniają stosowania osłon na reflektory. Przed ich zastosowaniem na drodze publicznej należy zasięgnąć informacji we właściwej instytucji.

PRZYKŁADY ZASTOSOWAŃ

