



## INFORMATION PRODUIT

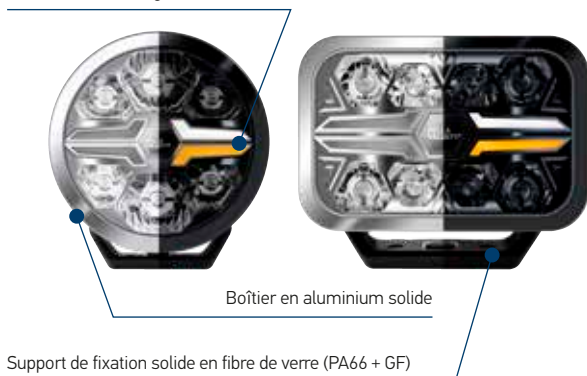
### HELLA VALUEFIT

#### Projecteurs de complément longue portée LED Blade 7" et 9"

- Projecteur de complément avec feu de position LED innovant, blanc ou orange
- Blanc : pour une utilisation sur la voie publique
- Orange : pour un style de véhicule personnalisé attirant l'attention (utilisation en tout-terrain)
- En 2 tailles et formes de construction à faible profondeur de montage

## CARACTÉRISTIQUES PRODUIT

Feu de position LED innovant  
en blanc ou en orange



Support de fixation solide en fibre de verre (PA66 + GF)

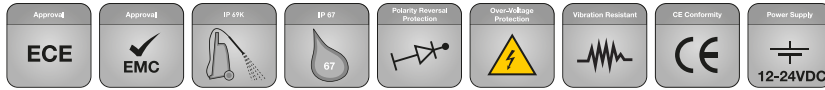
### Versions

- Design rond en 7" ou 9" avec feu de position LED en blanc et/ou en blanc/orange avec boîtier chrome ou noir
- Design rectangulaire en 9" avec feu de position LED en blanc et/ou en blanc/orange avec anneau design chrome

- Le projecteur longue portée de complément au design marquant est une déclaration en soi soulignant encore plus le look de chaque véhicule
- Le design innovant du feu de position LED, au contour tranchant comme une lame de rasoir, rehausse le look caractéristique de la nouvelle série Blade
- Feu de position blanc pour une utilisation en tant que projecteur longue portée de complément sur la voie publique
- Feu de position orange pour une utilisation en dehors de la voie publique
- Les versions 9" se prêtent particulièrement bien au montage sur l'arceau du camion
- Les versions 7" sont idéales pour le montage sur véhicules tout-terrain et SUV
- La version rectangulaire 9" convient surtout aux véhicules classiques
- Projecteur de complément robuste et de haute qualité avec boîtier en aluminium et support en fibre de verre (PA66 + GF)
- Fixation solide avec vis noire
- Multivoltage : convient à des tensions nominales de 12 V et 24 V
- Feu longue portée avec indice 25 ou 50
- Homologué ECE (ECE-R149 feu longue portée, ECE-R148 feu de position (feu de position blanc), feu de position orange non homologué ECE)
- Compatibilité électromagnétique (ECE-R10 EMC)

# DÉTAILS TECHNIQUES

## BLADE 7 POUCES ROND

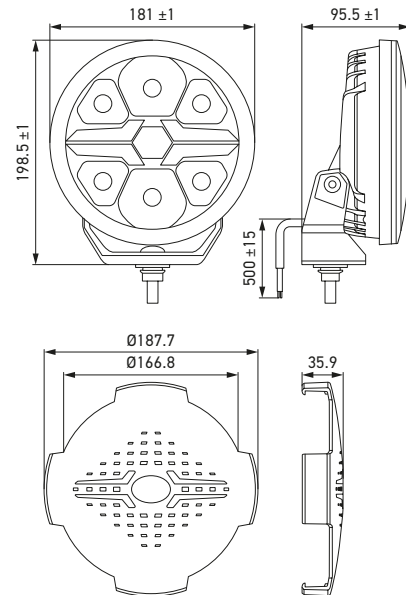


### Caractéristiques techniques

Tension nominale	Multivolt
Tension de service	12 – 24 V DC
Puissance absorbée	22 W (ind. ECE 25), 36 W (ind. ECE 50)
Fonction d'éclairage	Projecteur longue portée de complément et feu de position
Source lumineuse	LED
Température de couleur	6 000 K (projecteur)
Matériau	Boîtier : aluminium Cadre : plastique (ABS) Diffuseur : PC (polycarbonate) Support : plastique / fibre de verre PA66 + GF
Couleur boîtier	Chrome ou noir
Poids	1 200 g
Plage de température	Température ambiante : -30 °C à +60 °C Température de stockage : -40 °C à +80 °C
Indice de protection	IP 69K, IP 67
Homologation	ECE R10 (EMC), R148,R149
Indice	25 ou 50
Nombre de LED	6
Montage	Debout
Connexion	Câble 500 mm, extrémités ouvertes
Application	Camions de transport courte et longue distance, camions sur chantiers et SUV, véhicules tout terrain, 4x4

Le feu de position ORANGE n'a pas d'homologation ECE : une utilisation peut être limitée par les réglementations locales au secteur tout-terrain en dehors de la voie publique (voir instructions de montage).

### Schéma coté



Cache rond, 7 pouces (8XS 358 198-001, accessoire en option)

### À noter :

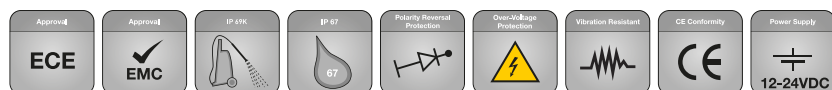


## VUE D'ENSEMBLE DE LA GAMME

Image produit	Variante	Description	Couleur feu de position	Référence
	HELLA VALUEFIT Chrome Blade 7 pouces rond	22 W, ind. ECE 25	Blanc	1FJ 357 198-001
		36 W, ind. ECE 50		1FJ 357 198-011
		22 W, ind. ECE 25	Blanc ou orange (connexion en option)	1FJ 357 198-021
		36 W, ind. ECE 50		1FJ 357 198-031
	HELLA VALUEFIT Black Blade 7 pouces rond	22 W, ind. ECE 25	Blanc	1FJ 357 198-041
		36 W, ind. ECE 50		1FJ 357 198-051
		22 W, ind. ECE 25	Blanc ou orange (connexion en option)	1FJ 357 198-061
		36 W, ind. ECE 50		1FJ 357 198-071

# DÉTAILS TECHNIQUES

## BLADE 9 POUCES ROND

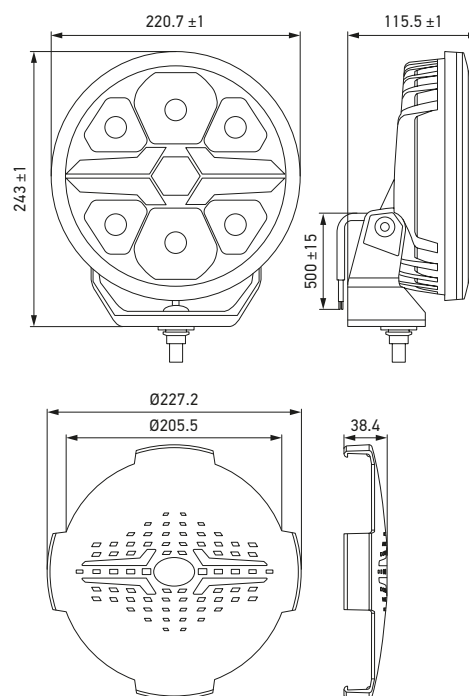


### Caractéristiques techniques

Tension nominale	Multivolt
Tension de service	12 – 24 V DC
Puissance absorbée	17 W (ind. ECE 25), 18 W (ind. ECE 50)
Fonction d'éclairage	Projecteur longue portée de complément et feu de position
Source lumineuse	LED
Température de couleur	6 000 K (projecteur)
Matériau	Boîtier : aluminium Cadre : plastique (ABS) Diffuseur : PC (polycarbonate) Support : plastique / fibre de verre PA66 + GF
Couleur boîtier	Chrome ou noir
Poids	1 920 g
Plage de température	Température ambiante : -30 °C à +60 °C Température de stockage : -40 °C à +80 °C
Indice de protection	IP 69K, IP 67
Homologation	ECE R10 (EMC), R148, R149
Indice	25 ou 50
Nombre de LED	6
Montage	Debout
Connexion	Câble 500 mm, extrémités ouvertes
Application	Camions de transport courte et longue distance, camions sur chantiers et SUV, véhicules tout terrain, 4x4

Le feu de position ORANGE n'a pas d'homologation ECE : une utilisation peut être limitée par les réglementations locales au secteur tout-terrain en dehors de la voie publique (voir instructions de montage).

### Schéma coté



Cache rond, 9 pouces (8XS 358 198-011, accessoire en option)

### À noter :

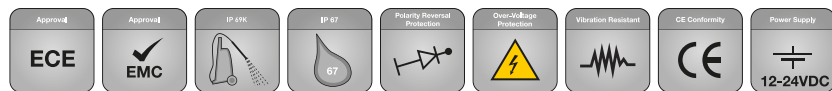


## VUE D'ENSEMBLE DE LA GAMME

Image produit	Variante	Description	Couleur feu de position	Référence
	HELLA VALUEFIT Chrome Blade 9 pouces rond	17 W, ind. ECE 25	Blanc	1FJ 357 199-001
		18 W, ind. ECE 50		1FJ 357 199-011
		17 W, ind. ECE 25	Blanc ou orange (connexion en option)	1FJ 357 199-021
		18 W, ind. ECE 50		1FJ 357 199-031
	HELLA VALUEFIT Black Blade 9 pouces rond	17 W, ind. ECE 25	Blanc	1FJ 357 199-041
		18 W, ind. ECE 50		1FJ 357 199-051
		17 W, ind. ECE 25	Blanc ou orange (connexion en option)	1FJ 357 199-061
		18 W, ind. ECE 50		1FJ 357 199-071

# DÉTAILS TECHNIQUES

## BLADE RE 9 POUCES RECTANGULAIRE

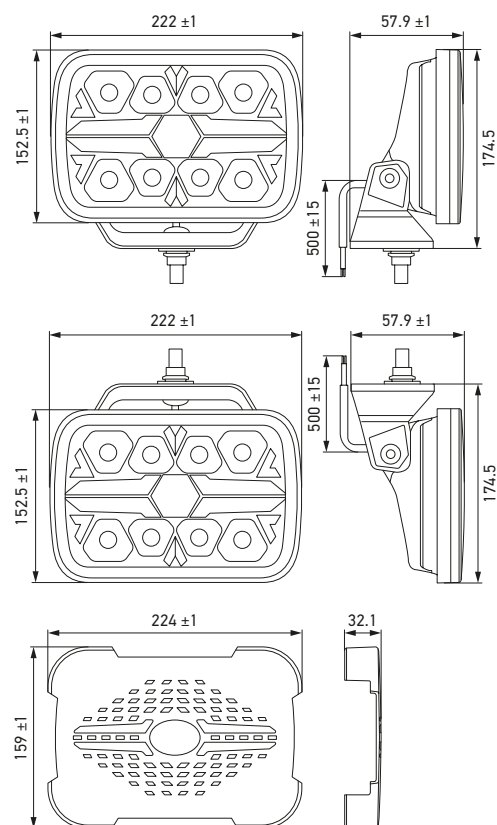


### Caractéristiques techniques

Tension nominale	Multivolt
Tension de service	12 – 24 V DC
Puissance absorbée	36 W
Fonction d'éclairage	Projecteur longue portée de complément et feu de position
Source lumineuse	LED
Température de couleur	6 000 K (projecteur)
Matériau	Boîtier : aluminium Cadre : plastique (ABS) Diffuseur : PC (polycarbonate) Support : plastique / fibre de verre PA66 + GF
Couleur boîtier	Chrome ou noir
Poids	1 550 g
Plage de température	Température ambiante : -30 °C à +60 °C Température de stockage : -40 °C à +80 °C
Indice de protection	IP 69K, IP 67
Homologation	ECE R10 (EMC), R148,R149
Indice	25
Nombre de LED	8
Montage	Debout ou suspendu
Connexion	Câble 500 mm, extrémités ouvertes
Application	Camions de transport courte et longue distance, camions sur chantiers et SUV, véhicules tout terrain, 4x4

Le feu de position ORANGE n'a pas d'homologation ECE : une utilisation peut être limitée par les réglementations locales au secteur tout-terrain en dehors de la voie publique (voir instructions de montage).

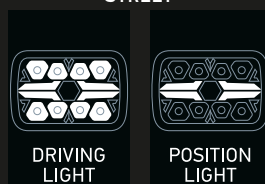
### Schéma coté



Cache rectangulaire, 9 pouces (8XS 358 198-021, accessoire en option)

### À noter :

#### STREET



#### OFFROAD ONLY



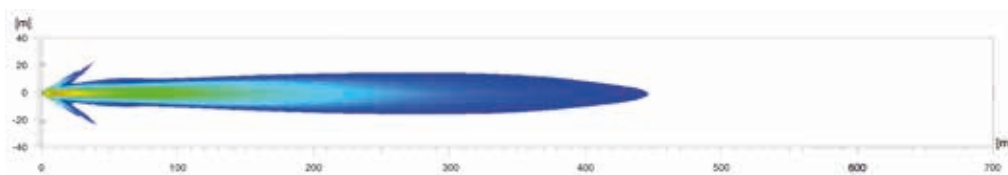
## VUE D'ENSEMBLE DE LA GAMME

Image produit	Variantes	Description	Couleur feu de position	Référence
	HELLA VALUEFIT Chrome Blade RE 9 pouces rectangulaire	Debout	Blanc ou orange (connexion en option)	1FJ 357 199-081
		suspendu		1FJ 357 199-091
	HELLA VALUEFIT Black Blade RE 9 pouces rectangulaire	Debout	Blanc ou orange (connexion en option)	1FJ 357 199-181
		Suspendu		1FJ 357 199-191

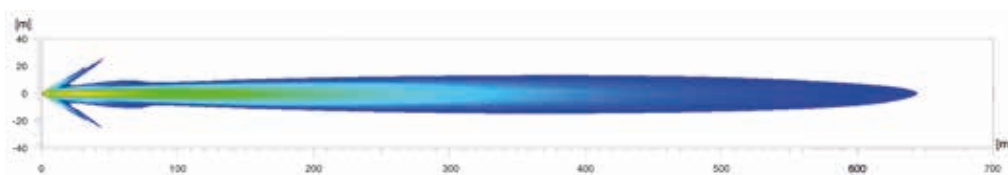
# ÉCLAIRAGE

La répartition lumineuse illustre le résultat obtenu avec 2 projecteurs allumés.

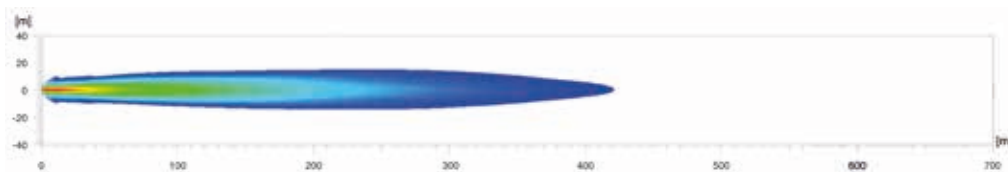
**HELLA VALUEFIT Blade 7 pouces rond**  
Indice 25



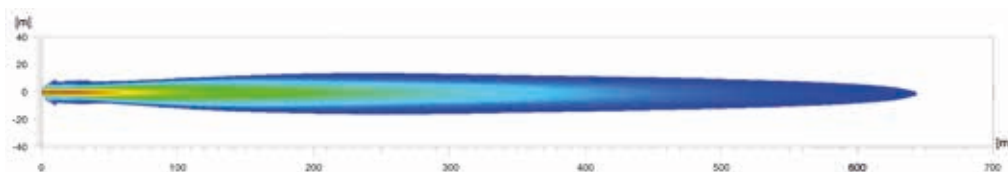
**HELLA VALUEFIT Blade 7 pouces rond**  
Indice 50



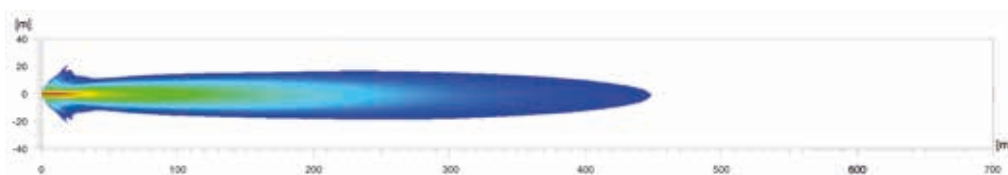
**HELLA VALUEFIT Blade 9 pouces rond**  
Indice 25



**HELLA VALUEFIT Blade 9 pouces rond**  
Indice 50




**HELLA VALUEFIT Blade 9 pouces rectangulaire**  
Indice 25





# ACCESSOIRES

Image produit	Description	Référence
	<p>Capuchons de protection avec logo HELLA et contour translucide du feu de position.</p> <p>HELLA VALUEFIT Blade 7 pouces, cache rond</p>	<p><b>8XS 358 198-001</b></p>
	<p>HELLA VALUEFIT Blade 9 pouces, cache rond</p>	<p><b>8XS 358 198-011</b></p>
	<p>HELLA VALUEFIT Blade 9 pouces, cache rectangulaire</p>	<p><b>8XS 358 198-021</b></p>

Les caches de protection sont interdits par la loi dans certains pays. Avant toute utilisation sur la voie publique, pensez à vous renseigner auprès des autorités compétentes.

## EXEMPLES D'UTILISATION

