



KURZ-INFO

90 mm LED-MODUL L 4060

- 5 Frontlichtfunktionen in LED mit nur 2 Scheinwerfern
- Für unterschiedlichste Anwendungsfälle und maximale Ansprüche
- Höchste Design- und Technologiefreiheit durch modulares System
- Mehr Ausleuchtung und Sicherheit durch innovative LED-Technologie

PRODUKTMERKMALE

- **Markantes Design:** Ringförmiges homogenes Tagfahrlicht / Positionslicht oder Blinklicht
 - **Umrüstung:** Bestehende Halogen-Versionen können auf LED-Module umgerüstet werden (Kompatible Montage-lösungen)
 - **90 mm LED-Upgrade:** Alle Lichtfunktionen in LED-Technologie verfügbar, für maximale Lebensdauer
 - **Bauform:** 40 x 60 mm Polycarbonat- und Polymethylmethacrylat-Linsen für die unterschiedliche Lichtverteilung als Ablend-, Nebel-, Fernlicht und Nebel- mit Abbiegelicht
 - **Gehäuse:** Robustes Aludruckgussgehäuse mit integrierter Elektronik
 - **Resistent gegen Steinschlag:** Abdeckscheibe aus Polycarbonat
 - **Gewichtersparnis:** Linse aus Polycarbonat und Polymethylmethacrylat
- 20 x um die Welt ohne die Lampe zu tauschen.**
 - Glühlampenwechsel gehören der Vergangenheit an. Wartungsfreiheit durch passive Kühlung.
 - Keine beweglichen Teile erforderlich (z. B. Lüfter)
 - Geringerer Kraftstoffverbrauch und Reduzierung des CO₂-Ausstoßes aufgrund geringerer Leistungsaufnahme von maximal 20 W im Ablend- oder Fernlicht
 - LED-Scheinwerfer erhöhen die Sicherheit. Durch die tageslichtähnliche Ausleuchtung sieht der Fahrer wesentlich besser und ermüdet nicht so schnell.
 - Multivolt (12 Volt, 24 Volt)
 - ECE- und SAE-typgeprüft

TECHNISCHE DETAILS

Technische Daten		
Betriebsspannung	Multivolt 9 – 32 V	
Funktionen	Abblend-, Fern-, Nebel-, Tagfahr-, Positions-, Abbiege- und Blinklicht	
Anschluss	Abblendscheinwerfer: wahlweise mit FEP- oder DEUTSCH-Stecker Fernscheinwerfer und Nebelscheinwerfer: mit integriertem FEP-Stecker; Adaption auf DEUTSCH-Stecker möglich	
Typprüfung	ECE	SAE
Abblendlicht	ECE-R112 Serie 01	SAE J566, FMVSS108
Fernlicht	ECE-R112 Serie 01	SAE J566, FMVSS108
Nebellicht	ECE-R19 F3 Serie 04	SAE J583
Tagfahrlicht	ECE-R87	SAE J2087
Positionslicht	ECE-R7	SAE J222
Abbiegelicht	ECE-R119	SAE J852

Upgrade auf LED

HELLA bietet Ihnen für alle 90 mm Halogen / Xenon Einzel- und Mehrfunktionsmodule ein Austauschkonzept auf LED-Lichttechnologie.

LED-Hauptlichtfunktionen



Abblendlicht



Abblendlicht mit Tagfahr- und Positionslicht



Fernlicht



Fernlicht mit Tagfahr- und Positionslicht



Fern- und Blinklicht

LED-Nebenlichtfunktionen



Nebellicht



Nebel- und Abbiegelicht



Nebellicht mit Tagfahr- und Positionslicht

Der Modul-Finder

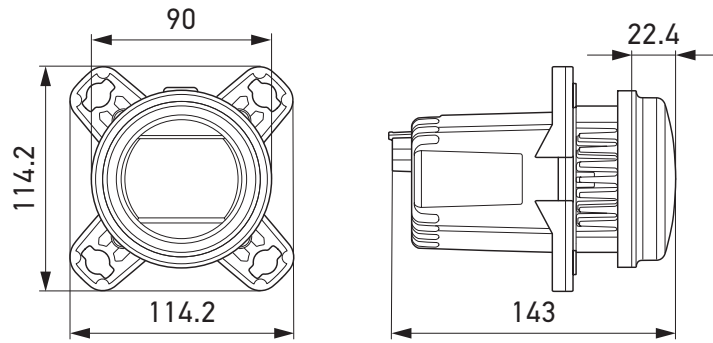
www.hella.com/headlamp-modules

Dieses Tool zeigt Ihnen die Möglichkeiten der Erstausrüstung oder Umrüstung eines Fahrzeugs mit LED-Modulen. Sehen Sie in Aufnahmen aus Europas größtem Lichtkanal und vergleichen Sie die Lichtverteilungen von Halogen- und LED-Scheinwerfern, um für Ihren Einsatz die richtige Wahl zu treffen.

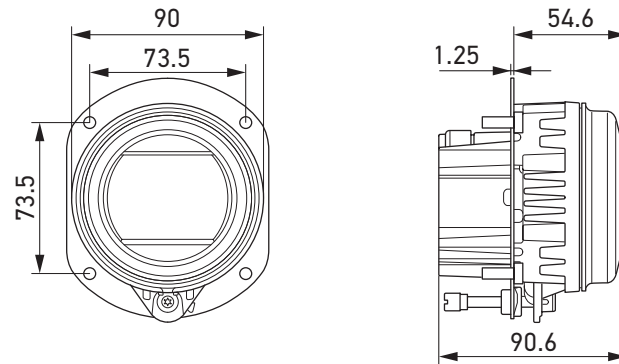


Technische Zeichnungen

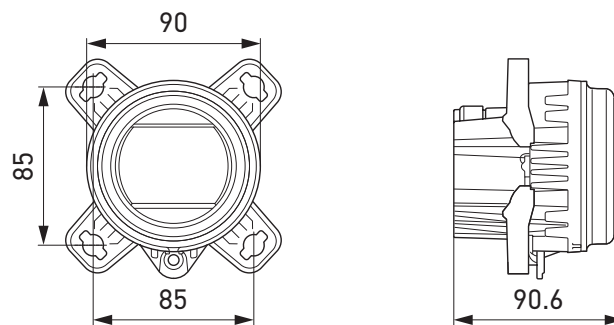
90 mm: L 4060 Abblendlicht
Für Performance-Anbringung
(ermöglicht Austausch vorhandener
Halogen-Versionen)



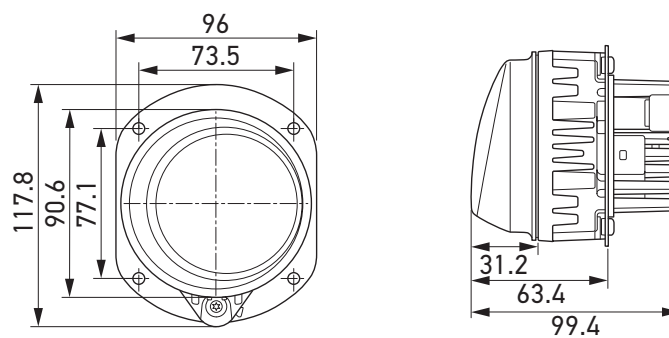
90 mm: L 4060 Fern-/Nebellicht
Mit vormontiertem Tragrahmen



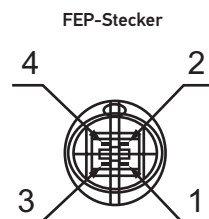
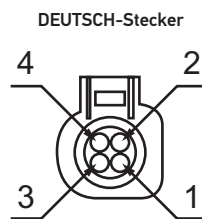
90 mm: L 4060 Fernlicht
Für Performance-Anbringung
(ermöglicht Austausch vorhandener
Halogen-Versionen)



**90 mm: L 4060 Nebel- und
Abbiegelicht**
Mit vormontiertem Tragrahmen

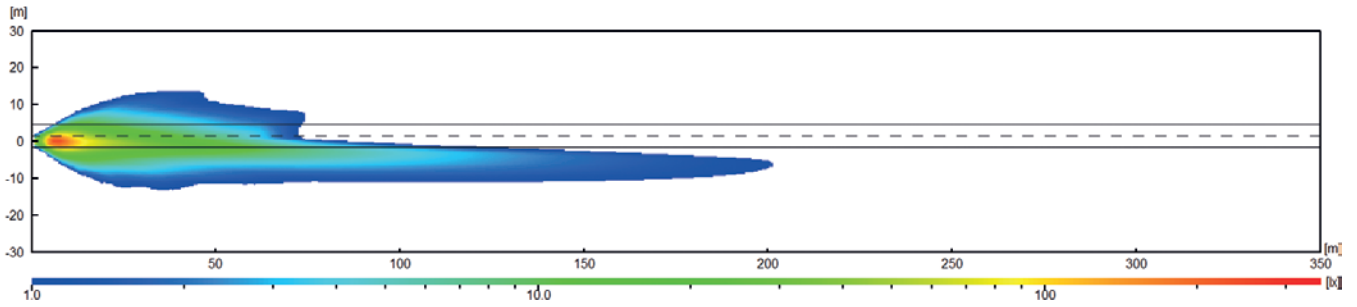


Pinbelegung

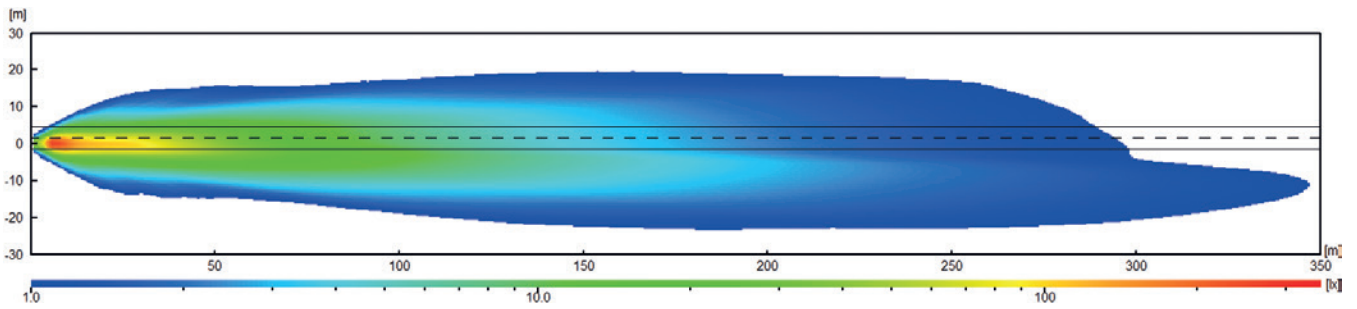


- 1) Zentralfunktion (Abblend-, Fern-, Nebel- und Abbiegelicht)
- 2) Positionslicht (wenn verfügbar)
- 3) Masse
- 4) Tagfahr- oder Blinklicht (wenn verfügbar)

ISOLUXDIAGRAMME



L 4060 Ablendlicht



L 4060 Fernlicht (inklusive Ablendlicht)

ANWENDUNGSBEISPIELE



L 4060 Ablendlicht



L 4060 Ablend- und Fernlicht

PROGRAMMÜBERSICHT

Produktbilder	Beschreibung	Befestigungskonzept/ Versionen	Artikelnummer
	Ablendscheinwerfer L 4060 Modulscheinwerfer mit 40 x 60 mm Polycarbonat-Linse, robustes Aludruckgussgehäuse, silberfarbige Design-Blende, Performance Anbringung	ES- / SAE-Version, FEP-Stecker LES-Version, FEP-Stecker ES- / SAE-Version, DEUTSCH-Stecker LES-Version, DEUTSCH-Stecker	1BL 012 488-001 1ML 012 488-011 1BL 012 488-101 1ML 012 488-111
	LED-Ablendscheinwerfer L 4060 mit Tagfahr- und Positionslicht Modulscheinwerfer mit 40 x 60 mm Polycarbonat-Linse, robustes Aludruckgussgehäuse, silberfarbige Design-Blende, Performance Anbringung	ES- / SAE-Version, FEP-Stecker LES-Version, FEP-Stecker ES- / SAE-Version, DEUTSCH-Stecker LES-Version, DEUTSCH-Stecker	1BL 012 488-021 1ML 012 488-031 1BL 012 488-121 1ML 012 488-131
	LED-Fernscheinwerfer L 4060 Modulscheinwerfer mit 40 x 60 mm Polycarbonat-Linse, robustes Aludruckgussgehäuse, silberfarbige Design-Blende	vormontierter Tragrahmen für Performance-Anbringung	1FO 011 988-021 1FO 011 988-121
	LED-Fernscheinwerfer L 4060, mit Tagfahr- und Positionslicht Modulscheinwerfer mit 40 x 60 mm Polycarbonat-Linse, robustes Aludruckgussgehäuse, silberfarbige Design-Blende	vormontierter Tragrahmen für Performance-Anbringung	1FO 011 988-031 1FO 011 988-131
	LED-Fernscheinwerfer L 4060 mit Blinklicht Modulscheinwerfer mit 40 x 60 mm Polycarbonat-Linse, robustes Aludruckgussgehäuse, silberfarbige Design-Blende	mit Impulsgeber, vormontierter Tragrahmen mit Impulsgeber, Performance Anbringung ohne Impulsgeber, vormontierter Tragrahmen ohne Impulsgeber, Performance Anbringung	1FO 011 988-081 1FO 011 988-181 1FO 011 988-071 1FO 011 988-171
	LED-Nebelscheinwerfer L 4060 Modulscheinwerfer mit 40 x 60 mm Polycarbonat-Linse, robustes Aludruckgussgehäuse, silberfarbige Design-Blende	vormontierter Tragrahmen	1NO 011 988-001
	LED-Nebelscheinwerfer L 4060, mit Tagfahr- und Positionslicht Modulscheinwerfer mit 40 x 60 mm Polycarbonat-Linse, robustes Aludruckgussgehäuse, silberfarbige Design-Blende	vormontierter Tragrahmen	1NO 011 988-011
	LED-Nebelscheinwerfer L 4060, mit Abbiegelicht Modulscheinwerfer mit 40 x 60 mm, Polycarbonat-Linse, robustes Aludruckgussgehäuse, silberfarbige Design-Blende	vormontierter Tragrahmen, rechts vormontierter Tragrahmen, links	1NO 011 988-061 1NO 011 988-051

ZUBEHÖR

Artikelnummer	Abblendlicht 012 488-001/-011	Abblend-, Tagfahr- und Positionslight 012 488-021 / -031	Abblendlicht 012 488-101/-111	Abblend-, Tagfahr- und Positionslight 012 488-121 / -131	Nebellicht 011 988-001	Nebel-, Tagfahr- und Positionslight 011 988-011	Nebel- und Kurvenlicht 011 988-051 / -061	Fernlicht 011 988-021	Fernlicht 011 988-121	Fern-, Tagfahr- und Positionslight 011 988-031	Fern-, Tagfahr- und Positionslight 011 988-131	Fernlicht, Blinker (mit Impulsgeber) 011 988-081	Fernlicht und Blinker (mit Impulsgeber) 011 988-181	Fernlicht und Blinker (ohne Impulsgeber) 011 988-071	Fernlicht und Blinker (ohne Impulsgeber) 011 988-171	
Tragrahmen																
Premium-Tragrahmen (bis Truck)	9AH 169 580-011	XX	XX	XX	XX	-	-	-	-	XX	-	XX	-	XX	-	XX
Performance-Tragrahmen (alle Klassen)*	9AH 254 228-012	XX	XX	XX	XX	-	-	-	-	XX	-	XX	-	XX	-	XX
Plusversorgung, LED FEP-Stecker 4-polig																
Gehäuse, 10 Stück	8JA 202 231-002	X	X	-	-	X	X	X	X	X	X	X	X	X	X	X
Flachkontakt, 50 Stück	8KW 863 933-013	X	X	-	-	X	X	X	X	X	X	X	X	X	X	X
Einzelleiterabdichtung 0,35 – 0,5 mm ² oder	9GD 863 952-022	X	X	-	-	X	X	X	X	X	X	X	X	X	X	X
Einzelleiterabdichtung 0,75 mm ² , 50 Stück	9GD 863 952-012	X	X	-	-	X	X	X	X	X	X	X	X	X	X	X
Blindstopfen, 50 Stück	9GD 863 952-002	X	-	-	-	X	-	X	X	X	-	-	X	X	X	X
Plusversorgung, LED-DEUTSCH-Stecker 4-polig (in Verbindung mit Adapterkabel siehe¹, außer für 012 488-1xx)																
Steckergehäuse, 10 Stück (**1 Stück im Set)	8JA 201 022-042	-	-	X	X	X	X	X	X	X	X	X	X	X	X	X
Verriegelung / Wedgelock, 10 Stück (**1 Stück im Set)	9NB 201 024-042	-	-	X	X	X	X	X	X	X	X	X	X	X	X	X
Kontakthülse 0,5 – 1,5 mm ² , 50 Stück (**5 Stück im Set)	8KW 201 025-112	-	-	X	X	X	X	X	X	X	X	X	X	X	X	X
Blindstopfen, 50 Stück (**3 Stück im Set)	9NB 201 026-012	-	-	X	-	X	-	X	X	-	-	X	X	X	X	X
Set	8JA 201 022-821	-	-	X	X	X	X	X	X	X	X	X	X	X	X	X
Anzahl siehe **																
Leuchtweiten-Regelungssysteme																
Leuchtweitenregulierung, 12 V	6NM 007 282-221	X	X	X	X	-	-	-	-	-	-	-	-	-	-	-
Leuchtweitenregulierung, 24 V	6NM 008 299-501	X	X	X	X	-	-	-	-	-	-	-	-	-	-	-
Halter für Rechtsmontage Steller	8HG 138 619-007	X	X	X	X	-	-	-	-	-	-	-	-	-	-	-
Halter für Linksmontage Steller	8HG 138 620-007	X	X	X	X	-	-	-	-	-	-	-	-	-	-	-
Montageset für LW-Steller (Halter & Gelenkstück)	8HG 183 586-001	X	X	X	X	-	-	-	-	-	-	-	-	-	-	-
Adapterkabel																
¹ Adapter von FEP-Stecker auf Deutsch-Stecker (4-polig), 1 Stück	8KA 202 117-001	XX	XX	-	-	XX	XX	XX	XX	XX	XX	XX	XX	XX	XX	XX
Adapter von FEP-Stecker auf Performance Modul-Baureihe oder DynaView (009 295), 1 Stück	8KA 202 117-011	XX	-	-	-	-	-	XX	XX	-	-	-	-	-	-	-
Sonstiges Zubehör (nur wenn das Fahrzeug nach ECE-R48 Serie 05 zugelassen wurde. Ab ECE-R48 Serie 06 Ergänzung 03 kein Pflichtzubehör mehr)																
Funktionsüberwachungsgerät 12 V, 1 Stück	5DS 011 630-001	X	X	X	X	-	-	-	-	-	-	-	-	-	-	-
Funktionsüberwachungsgerät 24 V, 1 Stück	5DS 011 630-021	X	X	X	X	-	-	-	-	-	-	-	-	-	-	-

- X Zubehör für den fachgerechten Anschluss
- XX Optionales Zubehör
- * Für Abblendlichtmodule AgroPlus noch in Entwicklung